

**REPUBLIC OF IRAQ  
MINISTRY OF OIL  
TECHNICAL DIRECTORATE**

**PRESENTATION FOR**

**THE NATIONAL CODE FOR FISCAL  
& CUSTODY TRANSFER  
MEASUREMENTS OF  
HYDROCARBON FLUIDS**

( 1-8 )

**جمهورية العراق  
وزارة النفط  
الدائرة الفنية**

**تقديم**

**النظام الوطني لقياسات نقل الملكية والقياسات  
الحكومية للنفط الخام والغاز والمنتجات النفطية**

( ٨ - ١ )

## **THE BACKGROUND AND OBJECTIVES**

The need to the Code arisen due to the differences between the supplied and received quantities and due to the increase of that phenomenon by the increasing oil and oil products production and transfer activities during the last decades .

(2-8 )

## **الأوليات و الأهداف**

برزت الحاجة لإعداد النظام بسبب ظاهرة الفروقات بين الكميات المجهزة والمستلمة وزيادتها وزيادة هذه الظاهرة اثر التوسعات العديدة التي شهدها القطاع النفطي خلال العقود المنصرمة .

(٢-٨ )

### ISSUING OF THE CODE

The Code has been issued through the coordination between MOO specialized commission and (SHELL) and (BP) Cos.

(3-8)

### إعداد النظام

تم إعداد النظام من خلال التنسيق المشترك بين لجنة وزارية مختصة وشركتي (SHEEL) و (PB) .

(٨ -٣)

## ARTICLES OF THE CODE

- 1- SCOP .
- 2- MEASUREMENTS STANDARDS  
& GUIDELINES .
- 3- TERMS AND DEFINITIONS .
- 4- GENERAL REQUIREMENTS .
- 5- MANAGEMENT RESPONSIBILITY .
- 6- RESOURCE MANAGEMENT .
- 7- MEASURING & CALIBRATION .
- 8- MEASUREMENT MANGEMENT SYSTEM  
ANALYSIS & IMPROVEMENT .
- 9- TYPICAL APPLICATION MEASUREMENT  
SYSTEM .

(4 - 8 )

## بنود النظام

- ١- مجال التطبيق .
- ٢- مراجع و أدلة القياس .
- ٣- التعاريف والمصطلحات .
- ٤- المتطلبات العامة .
- ٥ - مسؤولية الإدارة .
- ٦- إدارة الموارد .
- ٧- متطلبات القياس والمعايرة .
- ٨- التحليل والتطوير لإدارة القياس .
- ٩- التطبيقات النموذجية لمنظومات القياس .

(٨ -٤ )

## IMPLEMENTATION MEASURES

Issuance the instructions for :-

- 1- Implementing the Code .
- 2- Establishing new divisions in the MOO and in each of MOO Co. for administrating the Code requirements .
- 3- instruct the Oil companies for :-
  - 3/1- planning to provide measurements requirements based on general scanning to the present condition .
  - 3/2- Monthly check of measurements Differences with the clients .
  - 3/3- Follow up the measurement equipment conditions throughout issuing of monthly report status .

## إجراءات التطبيق

إصدار التعليمات لما يلي :-

- ١- العمل بالنظام .
- ٢- استحداث تشكيلات مركزية في مركز الوزارة و شركاتها تعني بالقياس .
- ٣- توجيه شركات الوزارة للعمل بما يلي :-
  - ١/٣ - التخطيط لتوفير متطلبات القياس تستند الى مسح شامل لحالة معدات القياس وكافة منافذ القياس وتحديد متطلبات التنفيذ .
  - ٢/٣ - المطابقة الشهرية لفروقات القياس مع الزبائن .
  - ٣/٣ - متابعة حالة معدات القياس من خلال اصدار تقارير شهرية توضح حالة كل معدة من معدات نقل الملكية .

- 3/4- Use of measurement voucher to record all measurements as aspects including marine measurements.
- 3/5- Inventory and numbering of Measurement accesses .
- 3/6- Issuing of measurement and calibration , proving guidelines.
- 3/7- Issuing of auditing application from for different activities such as requisitions tech specifications , Procedures ... etc .

(6 - 8 )

٤/٣ - قيد حيثيات القياس بموجب مستندات قياس ويشمل ذلك القياسات الخاصة بالناقل البحري .

٥/٣ - جرد وترقيم منافذ القياس .

٦/٣ - إعداد أداة القياس والمعايرة .

٧/٣ - إعداد استمارات تدقيق أنشطة مختلفة مثل مواصفات طلبيات الشراء وطرق العمل ... الخ .

(٨ -٦)

**4- Qualifying Measures , it Includes :-**

**4/1- Qualifying the newly established measurements division for implementing the Code and ref. measurement management standard (ISO – 10012) .**

**4/2- Qualifying the Central Organization For Standardization And Quality Control (COSQC) of Ministry Of Planning to the following tasks :-**

- A- External Auditing .**
- B- Proving , witnessing provers and calibration equipment .**
- C- Accrediting of measuring equipments .**

( 8 - 7 )

**٤- اجراءات التاهيل وتشمل :-**

**١/٤ - تاهيل الإدارات المستحدثة على تطبيق نظام القياس و المواصفة المرجعية لإدارة القياس وفق المواصفة المرجعية لإدارة القياس (اليزو ١٠٠١٢) .**

**٢/٤ - تاهيل الجهاز المركزي للقياس والسيطرة النوعية التابع الى وزارة التخطيط للقيام بالعمليات التالية :-**

- أ- التدقيق الخارجي .**
- ب - معايرة معدات القياس .**
- ج - إصدار شهادات الاعتمادية لمعدات القياس .**

(٨-٧)

## DISCUSSIONS & CONCLUSIONS

(8-8)

## المناقشة و الاستنتاجات

(٨-٨)



NO.	CO.	NO. OF SITE	NO. OF MAIN EQ.	عدد معدات القياس الرئيسية	عدد المواقع	الشركة	ت
1	Northern Oil	21	36	٣٦	٢١	نفت الشمال	١
2	Southern Oil	22	83	٨٣	٢٢	نفت الجنوب	٢
3	Midland Ref.	4	152	١٥٢	٤	مصافي الوسط	٣
4	Northern Ref.	5	137	١٣٧	٥	مصافي الشمال	٤
5	Southern Ref.	4	120	١٢٠	٤	مصافي الجنوب	٥
6	North Gas	1	45	٤٥	١	غاز الشمال	٦
7	South Gas	3	20	٢٠	٣	غاز الجنوب	٧
8	Pipeline	91	490	٤٩٠	٩١	خطوط الأنابيب النفطية	٨
9	Distribution	20	116*	١١٦*	٢٠	توزيع المنتجات النفطية	٩
10	Gas Filling	160	1500	١٥٠٠	١٦٠	تعبئة الغاز	١٠
11	Oil Tankers	3	3	٣	٣	ناقلات النفط	١١
12	Maisan Oil	4	20	٢٠	٤	نفت ميسان	١٢
<b>Total</b>		<b>338</b>	<b>2722</b>	<b>٢٧٢٢</b>	<b>٣٣٨</b>	<b>المجموع</b>	

(\*) Excluding petrol stations.

(\*) عدا محطات التعبئة .

# Finance Details -1

(Amount In Million)

# التفاصيل المالية - ١

(الكميات بالملايين)

2009		2008		2007		التفاصيل Details	الشركة CO.
عملة أجنبية (دولار) Foreign \$	عملة محلية (دينار) Local D	عملة أجنبية (دولار) Foreign \$	عملة محلية (دينار) Local D	عملة أجنبية (دولار) Foreign \$	عملة محلية (دينار) Local D		

2009		2008		2007		التفاصيل Details	الشركة CO.
عملة أجنبية (دولار) Foreign \$	عملة محلية (دينار) Local D.	عملة أجنبية (دولار) Foreign \$	عملة محلية (دينار) Local D.	عملة أجنبية (دولار) Foreign \$	عملة محلية (دينار) Local D.		
2.25	-	1.5	-	-	-	التخصيص السنوي Annual Budget	غاز الشمال North Gas
0.824	-	-	44.342	-	-	المصروف Expended	
-	-	0.279	-	-	-	الاعتماد Credit	
1.0	100	3.0	-	2.0	-	التخصيص السنوي Annual Budget	غاز الجنوب South Gas
-	-	-	-	-	-	المصروف Expended	
-	-	0.387	-	-	-	الاعتماد Credit	
38.0	8371	-	-	-	-	التخصيص السنوي Annual Budget	توزيع المنتجات Dist. Prod.
-	-	-	-	-	-	المصروف Expended	
-	-	-	-	-	-	الاعتماد Credit	
11	300	7.4	4000	12.2	3250	التخصيص السنوي Annual Budget	تعبئة الغاز Gas Filling
-	-	-	3808	-	-	المصروف Expended	
-	-	-	-	-	-	الاعتماد Credit	
15	800	24.42	1630	2.4	171.5	التخصيص السنوي Annual Budget	خطوط الأنابيب Pipe Line
-	-	15.27	1128	11.356	154.3	المصروف Expended	
-	-	15.27	-	11.356	-	الاعتماد Credit	
-	19.4	-	-	-	-	التخصيص السنوي Annual Budget	ناقلات النفط Oil Tanker
-	-	-	-	-	-	المصروف Expended	
-	-	-	-	-	-	الاعتماد Credit	
107.85	17192.025	55.78	12734.204	23.641	6621.5	التخصيص السنوي Annual Budget	المجموع Total
10.618	-	22.113	6222.692	12.111	1229.2	المصروف Expended	
0.834	-	38.096	-	12.111	-	الاعتماد Credit	

## Finance Details -2

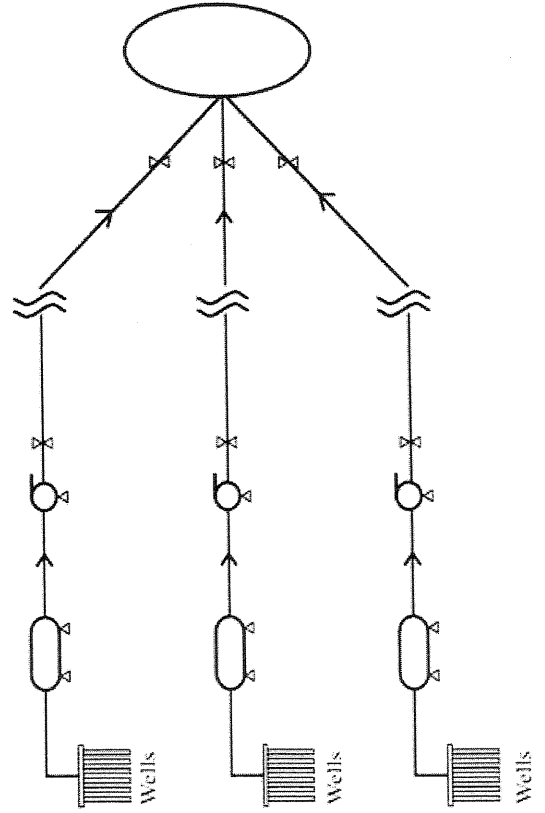
(Amount In Million)

## التفاصيل المالية - ٢

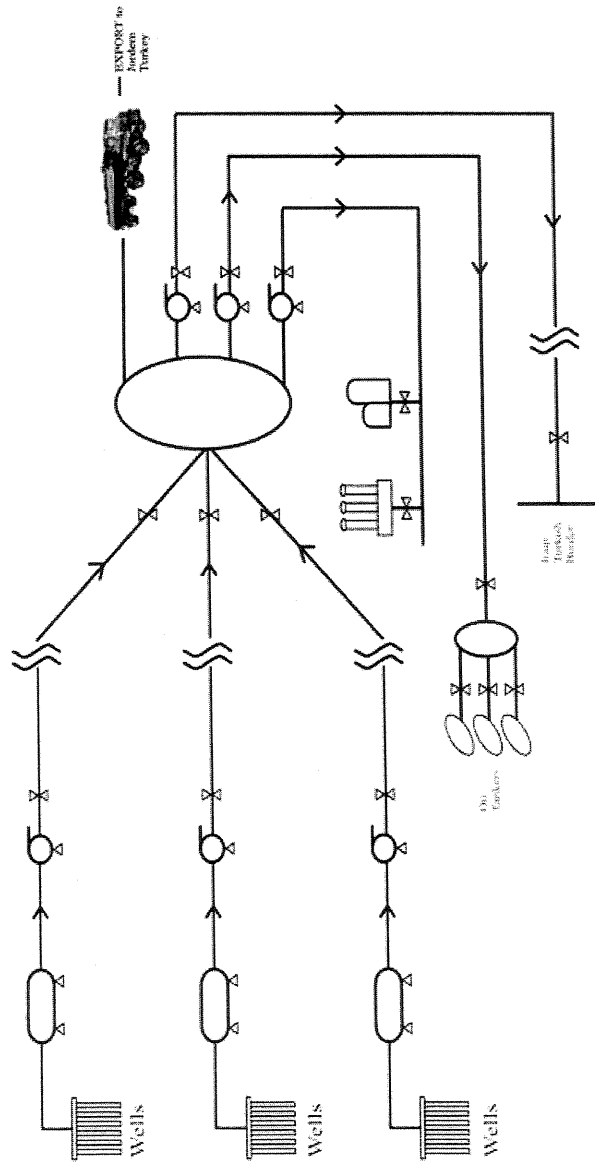
(الكميات بالملايين)

إجمالي التخصيص المطلوب لتوفير كافة المتطلبات Total Budget Required To Provide All Measurement Requirements		الشركة Company
عملة أجنبية (دولار) (\$)	عملة محلية (دينار) (Iraq Diner)	
-	-	تسويق النفط Oil Marketing
45.0	1200	نفط الشمال Northern Oil
225.0	125	نفط الجنوب Southern Oil
15.0	1000	نفط ميسان Maisan Oil
5.0	10000	مصافي الشمال North Ref.
9.1	5200	مصافي الوسط Midland Ref.
20.72	-	مصافي الجنوب South Ref.
8.0	-	غاز الشمال North Gas
4.1	500	غاز الجنوب South Gas
38.0	8371	توزيع المنتجات النفطية Dist. Prod.
65.0	7000	تعبئة الغاز Gas Filling
41.82	2601.5	خطوط الانابيب Pipe line
-	19.4	ناقلات النفط Oil Tanker
476.74	36016.9	المجموع Total

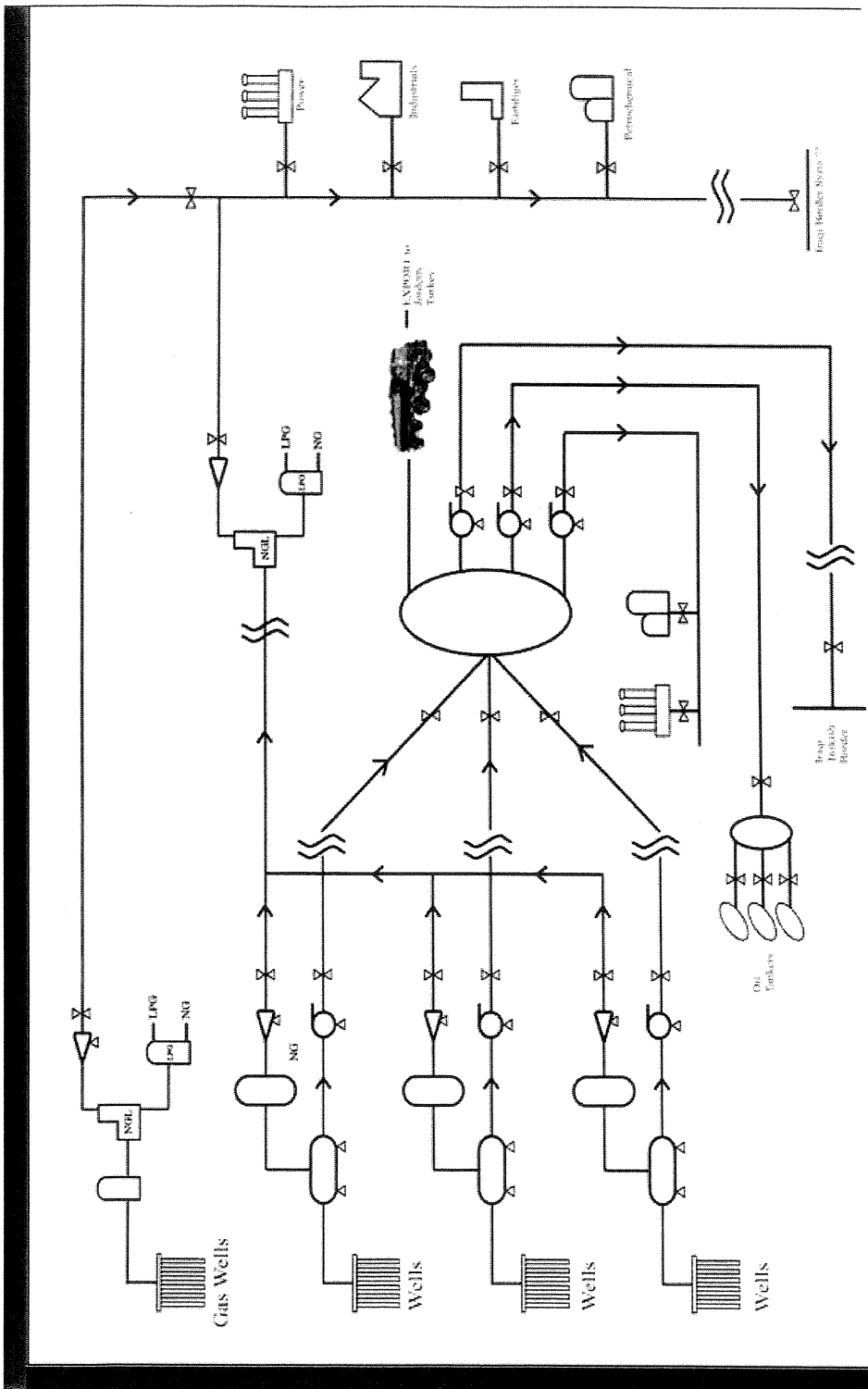
# SCHEMATIC OIL FIELD METERING POINTS



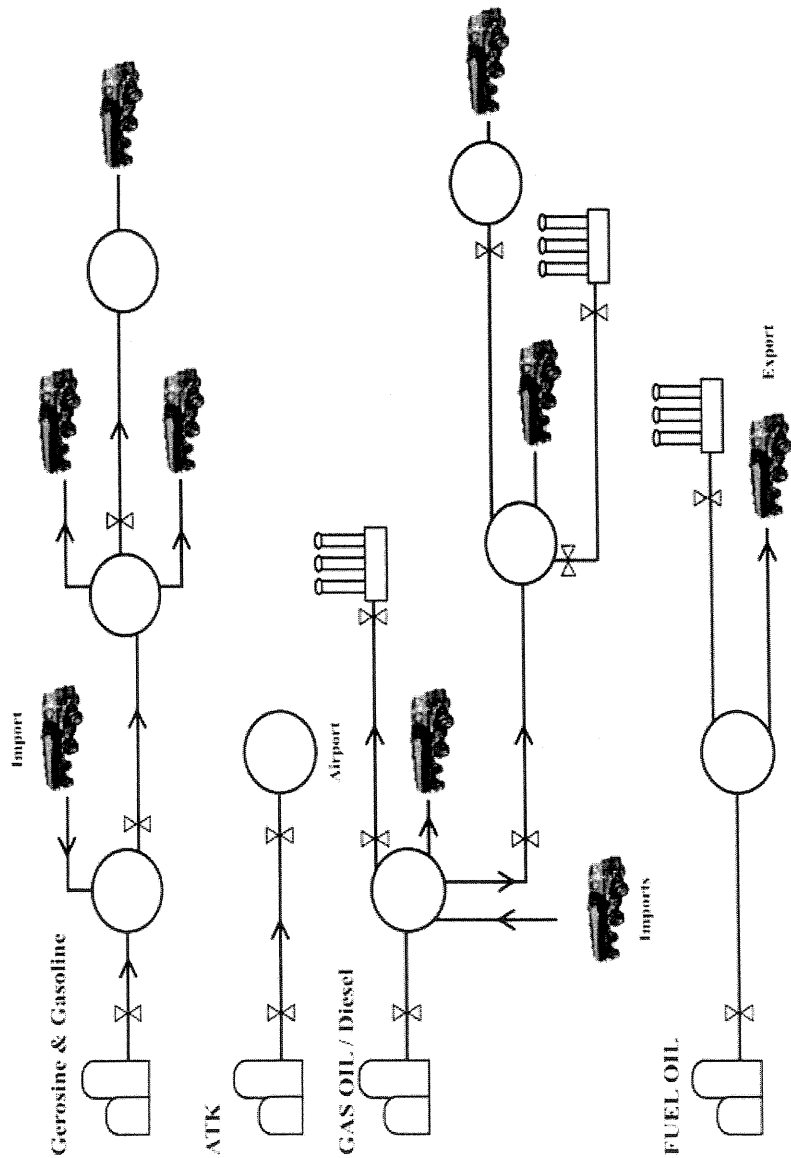
# SCHEMATIC OIL FIELD METERING POINTS



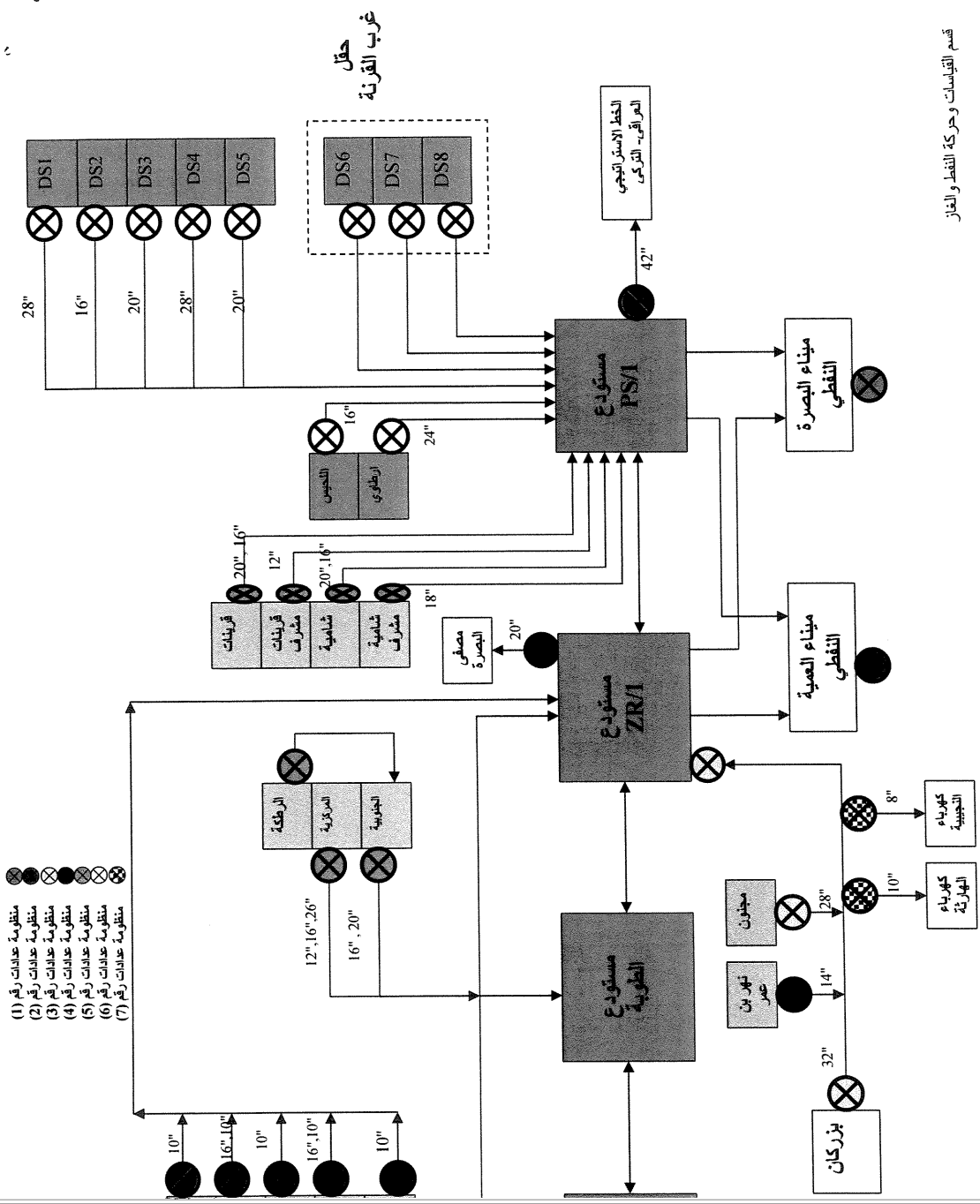
# SCHEMATIC OIL FIELD METERING POINTS



# SCHEMATIC HC PRODUCTS METERING POINTS







- (1) منظمه عدادات رقم
- (2) منظمه عدادات رقم
- (3) منظمه عدادات رقم
- (4) منظمه عدادات رقم
- (5) منظمه عدادات رقم
- (6) منظمه عدادات رقم
- (7) منظمه عدادات رقم

