

D.(Luft) T. 6081

MG 81

7,9 mm-Flugzeugmaschinengewehr 81

Waffen-Handbuch

(Stand Februar 1944)

enthaltend

Teil 1: **MG 81**

Teil 2: **Gurt 17/81**

Teil 3: **Waffenzubehör MG 81**

Ausgabe März 1944

**Der Reichsminister der Luftfahrt
und Oberbefehlshaber der Luftwaffe**

B e r l i n , den 27. März 1944

Technisches Amt
GL/C

Hiermit genehmige ich die: D. (Luft) T. 6081 — „MG 81 7,9 mm-
Flugzeugmaschinengewehr 81 Waffen-Handbuch (Stand Februar
1944; enthaltend Teil 1: MG 81, Teil 2: Gurt 17/81, Teil 3: Waf-
fenzubehör MG 81; Ausgabe März 1944.

Sie tritt mit dem Tage der Herausgabe in Kraft.

Mit ihrem Erscheinen tritt die D. (Luft) T. 6081 vom Juni 1941
außer Kraft und ist gemäß Vorbemerkungen zur L. Dv. 1/1 zu
vernichten.

I. A.

Vorwald

Inhaltsübersicht:

Teil 1:

MG 81

Beschreibung, Wirkungsweise und Instandsetzung
sowie
Bedienung und Wartung
des 7,9 mm-Flugzeugmaschinengewehres 81
(Einzel- und Zwillingswaffe)

Teil 2:

Gurt 17/81

Beschreibung, Wirkungsweise und Instandsetzung
sowie
Bedienung und Wartung

Teil 3:

Waffenzubehör MG 81

Beschreibung, Wirkungsweise und Instandsetzung
sowie
Bedienung und Wartung

Teil 1:

MG 81

Inhalt (Teil 1)

	Seite
I. Verwendungszweck und Kennzeichnung	9
II. Technische Angaben	9
III. Beschreibung	12
A. Lauf, vollst. (A)	12
B. Schloß (B)	13
C. Mantel (C)	15
D. Gehäuse (D)	17
Gehäusekörper, vollst.	17
Laufvorholeinrichtung	20
Puffereinrichtung	20
Aufzug	21
Gurtführungseinsatz, vollst.	22
E. Deckel (E)	23
Deckelkörper, vollst.	23
Gurtschieberplatte, vollst.	27
Schalt- und Auswerfereinrichtung	29
Leergurtführung	30
F. Abzug (F)	30
Abzug E	32
Abzug Z	34
IV. Wirkungsweise	36
A. Durchladen	36
B. Bewegungsvorgänge nach dem Abziehen	37
C. Bewegungsvorgänge nach dem Schuß	38
V. Bedienung	39
A. Durchladen und Sichern des MG 81	39
B. Öffnen und Schließen des Deckels	40
C. Handlungsanleitung des MG 81	41
1. Vor dem Schießen	41
2. Während des Schießens	41
3. Nach dem Schießen	42
D. Umbau des MG 81 von Links- in Rechtsführung	42

	Seite
VI. Wartung	42
A. Reinigen des MG 81	42
B. Überholung	43
VII. Zerlegen und Zusammensetzen des MG 81	43
A. 1. Herausnehmen des Schlosses	43
2. Abnehmen des Gurtführungseinsatzes	43
3. Abnehmen des Deckels	45
4. Abnehmen und Ansetzen des Mantels mit Lauf, vollständig	45
5. Abnehmen des Abzuges	46
B. Zerlegen und Zusammensetzen der Hauptteile in ihre Einzelteile	47
1. Zerlegen und Zusammensetzen des Laufes, vollständig	47
2. Zerlegen und Zusammensetzen des Schlosses	47
3. Zerlegen und Zusammensetzen des Mantels	50
4. Zerlegen und Zusammensetzen des Gehäuses	52
5. Zerlegen und Zusammensetzen des Deckels	56
6. Zerlegen und Zusammensetzen des Abzuges	58
C. Störungen und ihre Beseitigung	62
1. Verhalten bei Störungen	62
2. Die einzelnen Störungsgruppen	63
VIII. Verzeichnis der Einzelteile	66
A. Alphabetisch geordnet	66
B. Nach Nummern geordnet	68
IX. Anforderung und Lagerung	72

Abbildungen

	Seite
Abb. 1: MG 81, Linkszuführung; Ansicht von links	10
Abb. 2: MG 81, Linkszuführung; Ansicht von oben	10
Abb. 3: MG 81, Linkszuführung; Ansicht von unten	10
Abb. 4: MG 81, Linkszuführung; Ansicht von rechts	10
Abb. 5: MG 81 Z; Ansicht von links	11
Abb. 6: MG 81 Z; Ansicht von oben	11
Abb. 7: MG 81, Rechts- und Linkszuführung ohne Abzug; darunter Abzüge für MG 81 und MG 81 Z	11
Abb. 8: MG 81 Z; Ansicht von unten	12
Abb. 9: MG 81; Einzelteile des Laufes, vollständig	12
Abb. 10: MG 81; Schloß; Ansicht von oben und unten	14
Abb. 11: MG 81; Schloß; Einzelteile	14
Abb. 12: MG 81; Mantel	16
Abb. 13: MG 81; Mantel; Einzelteile	16
Abb. 14: MG 81; Teile des Gehäuses	18
Abb. 15: MG 81; Gehäusekörper, vollständig; Einzelteile	18
Abb. 16: MG 81; Laufvorholeinrichtung; Einzelteile	20
Abb. 17: MG 81; Puffereinrichtung; Einzelteile	20
Abb. 18: MG 81; Aufzug; Einzelteile	21
Abb. 19: MG 81; Gurtführungseinsatz n. A., vollständig; Ansicht von unten und oben	22
Abb. 20: MG 81; Einzelteile zum Gurtführungseinsatz, vollständig	23
Abb. 21: MG 81; Deckel für Linkszuführung; Ansicht von oben und unten	24
Abb. 22: MG 81; Deckel für Rechtszuführung; Ansicht von oben und unten	25
Abb. 23: MG 81; Teile des Deckels für Rechts- (oben) bzw. Linkszuführung (unten); beides gefräste Ausführungen	26
Abb. 24: MG 81; Einzelteile zum Deckelkörper, vollst., linker bzw. rechter	27
Abb. 25: MG 81; Gurtschieberplatte, vollst., linke n. A.; Einzelteile	28
Abb. 26: MG 81; Schalt- und Auswerfereinrichtung, linke (oben) bzw. rechte (unten); Einzelteile	29
Abb. 27: MG 81; Leergurtzuführung, linke bzw. rechte	31
Abb. 28: MG 81; Abzug (E) (Einzelwaffe) (F I)	31
Abb. 29: MG 81; Abzug E; Einzelteile	33
Abb. 30: MG 81; Abzug Z (Zwillingswaffe) (F II)	34
Abb. 31: MG 81; Abzug Z; Einzelteile	35
Abb. 32: Durchladen des MG 81	39
Abb. 33: Sichern des MG 81	40
Abb. 34: MG 81; Ausrasten des Deckelriegels	40
Abb. 35: Öffnen des Deckels	41
Abb. 36: Herausnehmen des Schlosses	44
Abb. 37: Abnehmen des Gurtführungseinsatzes	44
Abb. 38: Abnehmen des Deckels	45
Abb. 39: Abnehmen des Mantels	45
Abb. 40: Ansetzen des Mantels mit Lauf, vollständig, an das Gehäuse	46

	Seite
Abb. 41: Herausschlagen der Nietbolzen zum Abzugsgehäuse für Einzelabzug	46
Abb. 42: Abnehmen des Abzugsgehäuses für Einzelabzug	47
Abb. 43: Abnehmen des Verschlusskopfes vom Verschlussstück	47
Abb. 44: Auseinandernehmen des Verschlusskopfes	48
Abb. 45: Ausbau und Einbau des Federlagers der Schlagbolzenfeder und des Schlagbolzens aus dem Verschlusskopf	48
Abb. 46: Ausbau des Ausziehers	49
Abb. 47: Einsetzen des Ausziehers	49
Abb. 48: Herausnehmen der Schlagbolzenkupplung	50
Abb. 49: Herausschlagen des Senknietes zum Mantel	51
Abb. 50: Abschrauben der Mantelmuffe vom Mantelrohr	51
Abb. 51: Ausbau des Laufpuffers	51
Abb. 52: Abnehmen der Sicherungsscheibe	52
Abb. 53: Lösen des Führungsrohres aus seinem Bajonettverschluß	52
Abb. 54: Herausnehmen des Führungsrohres und der Schließfeder	53
Abb. 55: Herausdrücken des Springringes zum Führungsrohr	53
Abb. 56: Herausnehmen der Feder zum Spannstück und des Spannstückes aus dem Führungsrohr	54
Abb. 57: Einsetzen des Führungsrohres mit Schließfeder und Sicherung zum Führungsrohr in den Gehäusekörper	54
Abb. 58: Ausrasten des Kupplungsbolzens	54
Abb. 59: Herausnehmen der Laufvorholeinrichtung	55
Abb. 60: Abschrauben der Mutter zum Pufferbolzen	55
Abb. 61: Abnehmen der Leergurtführung	56
Abb. 62: Abnehmen der Gurtschieberplatte	56
Abb. 63: Herausdrücken des Schalthebels und des Auswerferlagers	57
Abb. 64: Herausschlagen des Schiebers zum Auswerferlager	57
Abb. 65: Ausbau des Haltebolzens	58
Abb. 66: Herausnehmen des Auslöseschiebers	59
Abb. 67: Herausschlagen des Zylinderstiftes, kurzer	60
Abb. 68: Herausnehmen des Fanghebels mit Feder zum Fanghebel und Federbuchse zum Fanghebel	60
Abb. 69: Herausschlagen des Spannstiftes zum Abzugsgehäuse	60
Abb. 70: Herausnehmen des Abzughebels	60
Abb. 71: Herausnehmen des Sperrschiebers	61
Abb. 72: Einlegen des Auslöseschiebers mit Auslösehebel	61
Abb. 73: Trennen des Vollgurtes vom Leergurt	61
Abb. 74: Festhalten des Schlosses beim Öffnen des Deckels	62
Abb. 75: Versandkasten 81 leer	72
Abb. 76: MG 81; Schnittzeichnung	75

I. Verwendungszweck und Kennzeichnung

Das MG 81 ist ein vollautomatischer Rückstoßlader mit starr verriegeltem Verschluß. Es dient zur Bewaffnung von Flugzeugen und wird starr und beweglich eingebaut. Die Patronenzuführung erfolgt entweder von links oder von rechts mit dem zerfallenden oder nicht zerfallenden Gurt 17/81. Das Durchladen und das Abziehen erfolgt von Hand bzw. elektrisch-pneumatisch.

Das MG 81 wird entweder als Einzelwaffe oder als Zwillingswaffe verwendet. Die Zwillingswaffe wird als MG 81 Z bezeichnet. Sie besteht aus 2 normalen MG 81, wobei eine Waffe Linkszuführung und die andere Waffe Rechtszuführung besitzt. An Stelle des Einzelabzuges kommt der Zwillingsabzug.

Aus dem MG 81 Z lassen sich durch Abnehmen des Zwillingsabzugs und Anbringen je eines Einzelabzugs 2 Einzelwaffen herstellen.

II. Technische Angaben

Schußfolge (bei Verwendung von sS-Munition) der Einzelwaffe	1600 Sch/min und mehr
Schußfolge (bei Verwendung von sS-Munition) der Zwillingswaffe	3200 Sch/min und mehr
Anfangsgeschwindigkeit v_0 für sS	705 m/sec
für SmK	755 m/sec
für SmKL	790 m/sec
für PmK	785 m/sec

Maße:

Kaliber	7,92 +0,04 mm
Länge der Waffe (ohne Feuerdämpfer)	915 mm
Länge der Waffe (mit Feuerdämpfer)	965 mm
Abstand der Seelenachsen MG 81 Z	56 mm
Länge des Laufes	475 mm
Dralllänge (Rechtsdrall)	240 mm
Länge der Schließfeder, gedrillt	440 $\begin{smallmatrix} +15 \\ -60 \end{smallmatrix}$ mm
Länge der Schlagbolzenfeder	95 $\begin{smallmatrix} +2 \\ -10 \end{smallmatrix}$ mm
Schlagbolzenvorstand	1,1—1,4 mm
Tellerpuffer	44 —3,5 mm
Feder zum Auszieher	15,5—0,5 mm

Gewichte:

Gewicht des MG 81	6,5 kg
Gewicht des MG 81 Z	12,9 kg

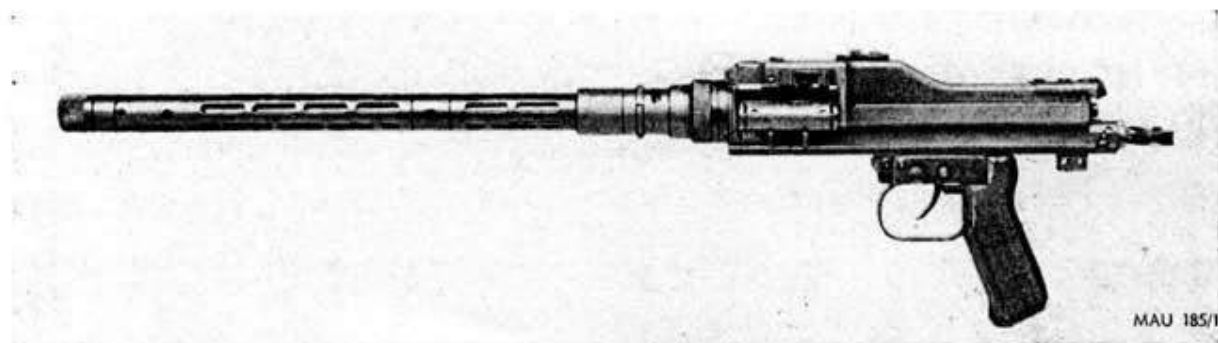


Abb. 1: MG 81, Linkszuführung; Ansicht von links

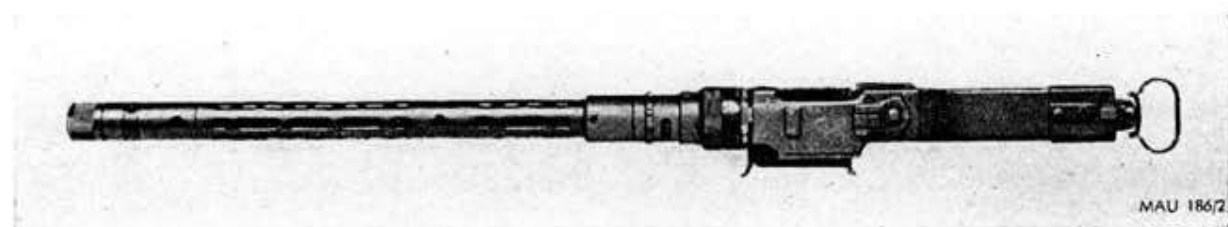


Abb. 2: MG 81, Linkszuführung; Ansicht von oben



Abb. 3: MG 81, Linkszuführung; Ansicht von unten



Abb. 4: MG 81, Linkszuführung; Ansicht von rechts

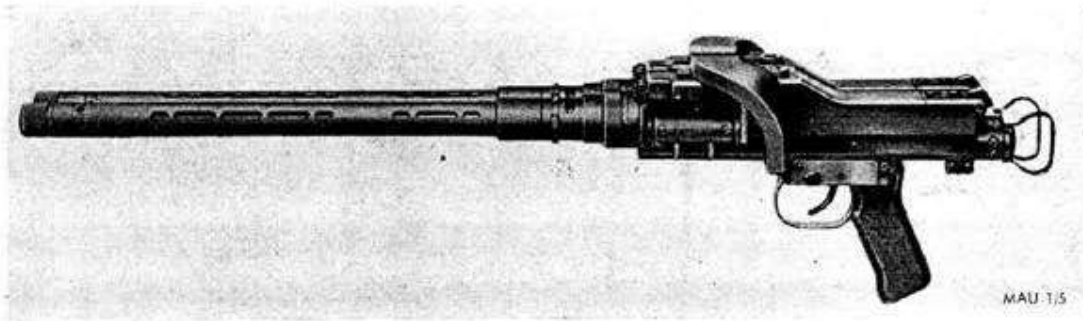


Abb. 5: MG 81 Z; Ansicht von links

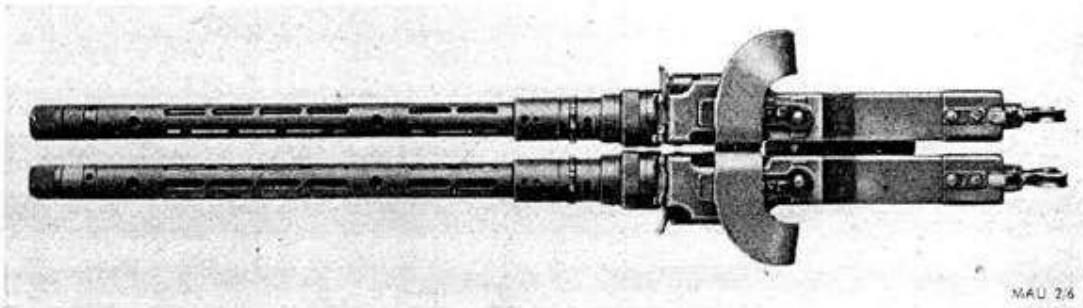


Abb. 6: MG 81 Z; Ansicht von oben

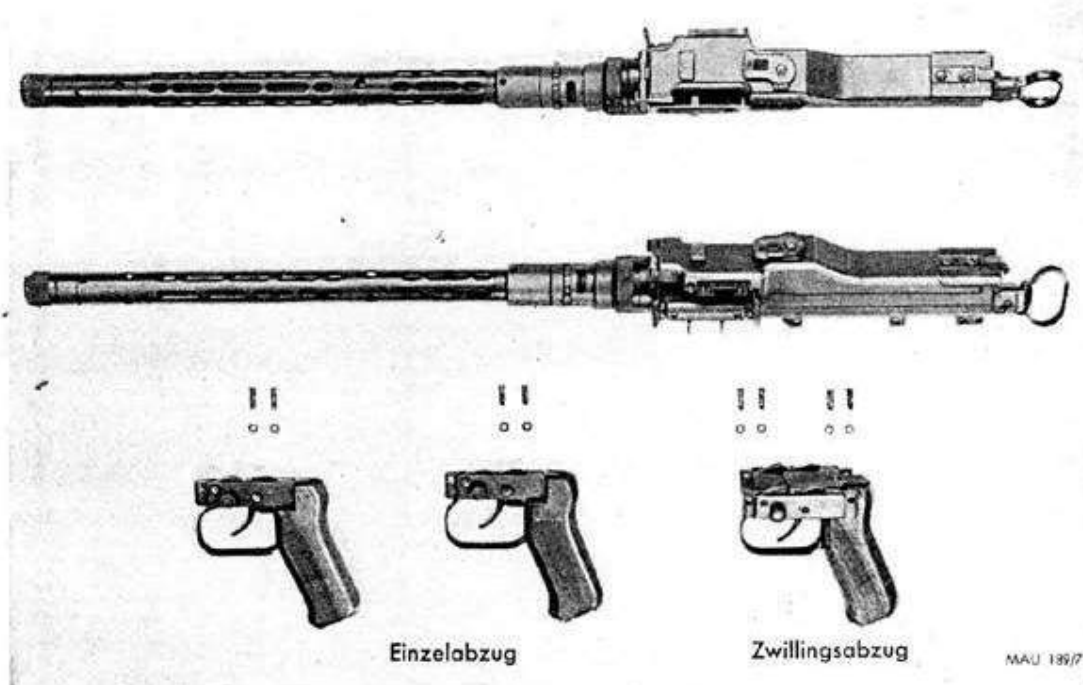
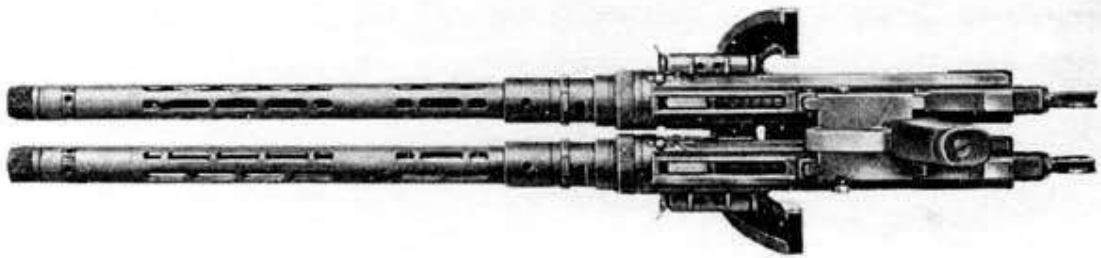


Abb. 7: MG 81, Rechts- und Linkszuführung ohne Abzug; darunter Abzüge für MG 81 und MG 81 Z



MAU 4/8

Abb. 8: MG 81 Z; Ansicht von unten

III. Beschreibung (Abb. 1—8)

Das MG 81 besteht aus zwei beweglichen und vier feststehenden Hauptteilen.

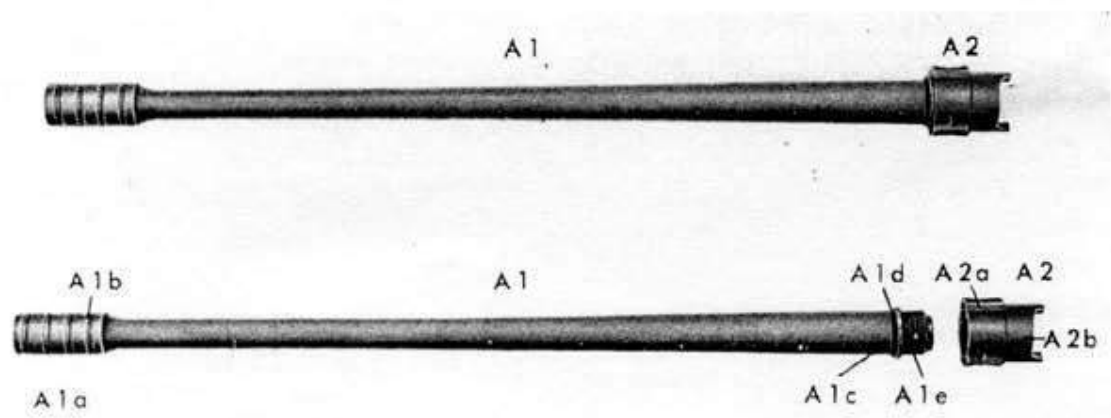
- | | |
|-------------------------------|---------------|
| A. Lauf, vollständig (Abb. 9) | } beweglich |
| B. Schloß (Abb. 10 u. 11) | |
| C. Mantel (Abb. 12 u. 13) | } feststehend |
| D. Gehäuse (Abb. 14—20) | |
| E. Deckel (Abb. 21—27) | |
| F. Abzug (Abb. 28—31) | |

A. Lauf, vollständig (A) (Abb. 9)

Im Lauf, vollständig, wird die Patrone entzündet und dem Geschöß Richtung, Geschwindigkeit und drehende Bewegung erteilt.

Der Lauf, vollständig (A), besteht aus:

- | | |
|------------------------------|-----|
| Lauf | A 1 |
| Verriegelungsstück | A 2 |



MAU 105/9

Abb. 9: MG 81; Einzelteile des Laufes, vollständig

Der Lauf (A 1) ist mit dem Verriegelungsstück (A 2) verschraubt und durch zwei eingedrückte Sicken am Laufbund gesichert. Er ist 475 mm lang.

Das Laufinnere enthält den gezogenen Teil und das Patronenlager. Der gezogene Teil hat vier Züge mit Rechtsdrall. Die Dralllänge beträgt 240 mm. Der Abstand der gegenüberliegenden Felder (das Kaliber) beträgt 7,92 mm. Der Abstand der gegenüberliegenden Züge beträgt 8,2 mm.

Die Laufmündung ist zur Führung in der Laufführungsbuchse (s. III, C) verstärkt (A 1a) und mit vier Eindrehungen (A 1b) (Labyrinthdichtungen) versehen. Das konische Mittelteil des Laufes geht nach hinten in einen kurzen, zylindrischen Teil (A 1c) mit dem Laufbund (A 1d) über. Dahinter ist das Gewinde (A 1e) für die Verschraubung mit dem Verriegelungsstück (A 2) eingeschnitten.

Das Verriegelungsstück (A 2) hat zwei gegenüberliegende Führungsleisten (A 2a) die dem Lauf, vollständig, die richtige Stellung geben und das Drehen desselben verhindern. Um das richtige Einsetzen des Laufes, vollständig, zu gewährleisten, ist eine der beiden Führungsleisten (A 2a) niedriger gehalten. Außerdem sind die beiden Führungsleisten (A 2a) zur Gewichtserleichterung ausgefräst. Nach hinten läuft das Verriegelungsstück in die Anverriegelungskurven (A 2b) aus. Im Inneren befinden sich zwei gegenüberliegende Anlageflächen für die Verriegelungswarzen des Verschlusskopfes (s. III, B).

B. Schloß (B) (Abb. 10 u. 11)

Das Schloß dient zur Einführung der Patrone in den Lauf, vollständig, zur Zündung der zugeführten Patrone, zum Abschluß des Patronenlagers nach hinten beim Schuß und zum Ausziehen der Patronenhülse nach dem Schuß.

Das Schloß (B) besteht aus:

Verschlusskopf	B 1
Auszieher	B 2
Feder zum Auszieher	B 3
Druckbolzen zum Auszieher, vollständig	B 4
Rolle zum Verschlusskopf	B 5
Springring zum Verschlusskopf	B 6
Schlagbolzen	B 7
Schlagbolzenfeder	B 8
Federlager	B 9
Schlagbolzenkupplung	B 10
Verschlussstück	B 11
Führungsrolle zum Verschlussstück	B 12
Rollenbolzen	B 13
Rastbolzen zur Schlagbolzenkupplung	B 15
Schraubenfeder zum Rastbolzen	B 16
Schaltrolle zum Verschlussstück	B 17

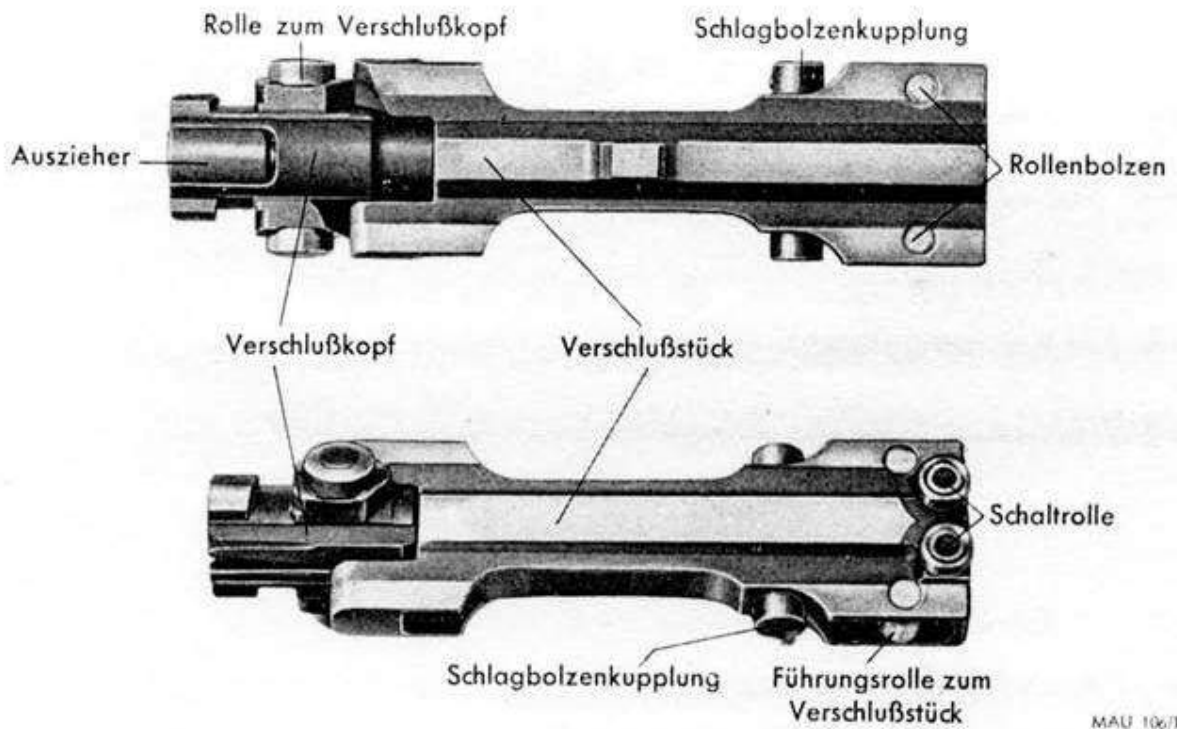


Abb. 10: MG 81; Schloß; Ansicht von unten und oben

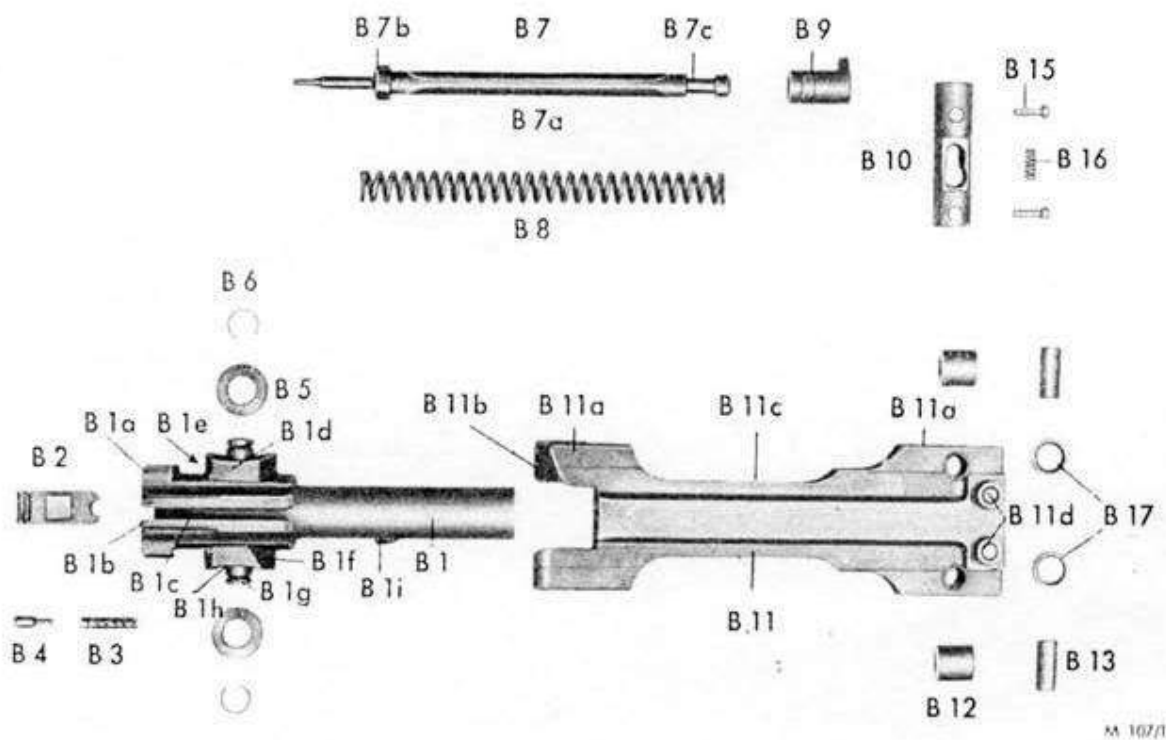


Abb. 11: MG 81; Schloß; Einzelteile

Der Verschlusskopf (B 1) trägt rechts und links je eine Verriegelungswarze (B 1a), die hinter die Anlageflächen des Verriegelungsstückes (A 2) greifen. Auf der Oberseite sind die Ausstoßernasen (B 1b), zwischen denen eine Nut (B 1c) für den Auswerfer (s. III, E) eingefräst ist. In einer Ausfräsung der Unterseite ist der Auszieher (B 2) eingehakt. Er wird durch die Feder (B 3) zum Auszieher mit dem

Druckbolzen (B 4) zum Auszieher gehalten. Dahinter befinden sich rechts und links Ansätze (B 1d), deren vordere Flächen (B 1e) als Gegenkurven für das Verriegelungsstück (A 2) und deren hintere Flächen (B 1f) als Schleuderkurven ausgebildet sind. Die Ansätze tragen je einen Zapfen (B 1g) zur Lagerung der Rollen (B 5) zum Verschlusskopf. Die Zapfen sind mit einer Eindrehung (B 1h) für den Springring (B 6) zum Verschlusskopf versehen. Die zylindrische Verlängerung des Verschlusskopfes trägt eine kurvenförmige Leiste (B 1i).

In der Längsbohrung des Verschlusskopfes wird der Schlagbolzen (B 7) mit der Schlagbolzenfeder (B 8) geführt und durch das Federlager (B 9) gehalten. Das Federlager ist bajonettartig in den Verschlusskopf eingesetzt. Der zylindrische Schaft des Schlagbolzens ist mit Ausfräsungen (B 7a) versehen. Der Bund (B 7b) dient zur Führung des Schlagbolzens im Verschlusskopf und als vorderes Gegenlager für die Schlagbolzenfeder. In die hintere Eindrehung (B 7c) des Schlagbolzens greift die Schlagbolzenkupplung (B 10) ein.

Das Verschlussstück (B 11) trägt seitliche Führungsleisten (B 11a), die vorn als Schleuderkurven (B 11b) ausgebildet sind. Die Führungsleisten sind ausgefräst und in der Mitte unterbrochen. An der Unterbrechung ist eine Riffelung (B 11c) angebracht. Am Ende der Ausfräsungen der Führungsleisten sind die Führungsrollen (B 12) zum Verschlussstück auf dem Rollenbolzen (B 13) gelagert. Das Verschlussstück ist zur Aufnahme der Schlagbolzenkupplung (B 10) quer durchbohrt. In den beiden Bohrungen der Schlagbolzenkupplung ist der Rastbolzen zur Schlagbolzenkupplung (B 15) sowohl eingienietet als auch mit Schraubenfeder zum Rastbolzen (B 16) gelagert.

Zwei Zapfen (B 11d) auf der Oberseite des Verschlussstückes tragen die Schaltrollen zum Verschlussstück (B 17), welche durch Vernieten der Zapfen gehalten werden. Etwa in der Mitte der Unterseite befindet sich der Mitnehmeransatz, der in das Schließfederrohr (s. S. 21) eingreift. Die Längsbohrung im Verschlussstück ist mit einer Schraubennut für die kurvenförmige Leiste (B 1 i) des Verschlusskopfes versehen. Dicht hinter der Bohrung für die Schlagbolzenkupplung ist eine zweite Bohrung angebracht, die beim Ausbau des Schlagbolzens gebraucht wird. Sie trägt an beiden Seiten Absätze, gegen die sich das Federlager abstützt (s. S. 48).

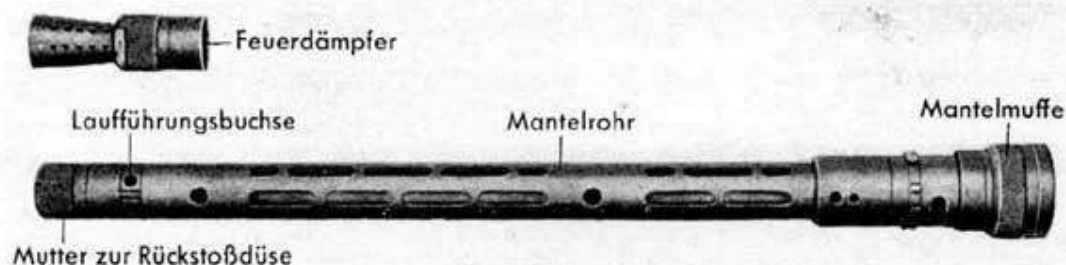
C. Mantel (C) (Abb. 12 u. 13)

Der Mantel dient zur Führung des Laufes, vollständig, und zur Lagerung der Waffe in der Lafette.

Der Mantel (C) besteht aus:

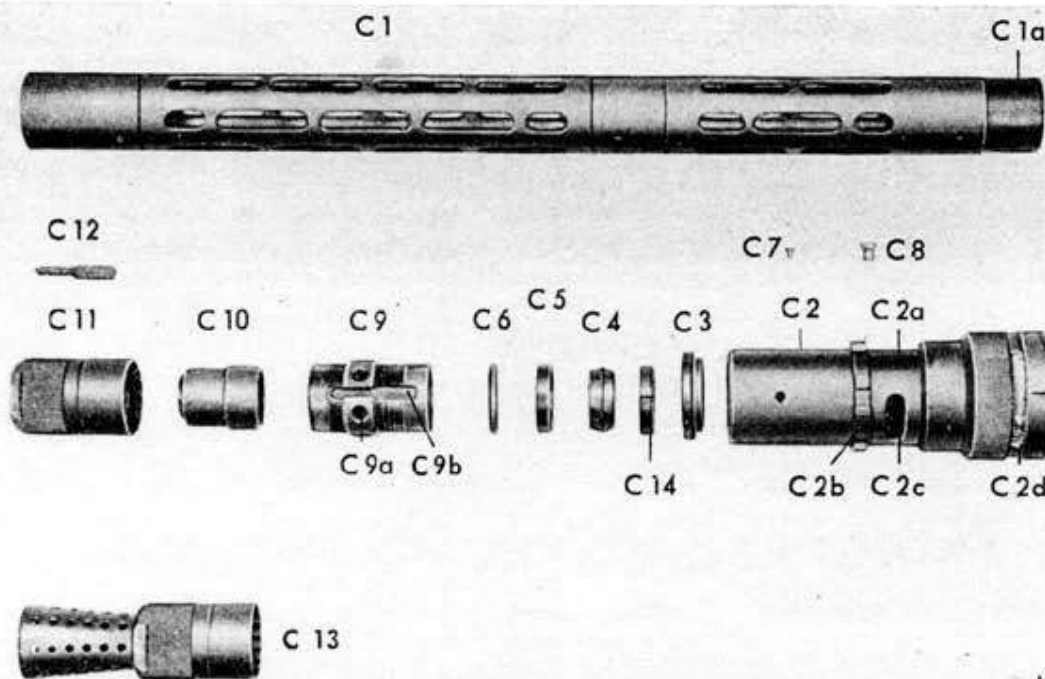
Mantelrohr	C 1
Mantelmuffe	C 2
Anschlagring	C 3
Innenring	} Laufpuffer n. A.	C 4
Außenring		C 5
Scheibe zum Laufpuffer	C 6
Sperrstift zur Mantelmuffe	C 7
Senkniet zum Mantel	C 8
Laufführungsbuchse	C 9

Rückstoßdüse	C 10
Mutter zur Rückstoßdüse	C 11
Sperrfeder zum Mantel	C 12
Feuerdämpfer	C 13
Bremsring (Laufpuffer n. A.)	C 14



MAU 74/12

Abb. 12: MG 81; Mantel



MAU 75/13

Abb. 13: MG 81; Mantel; Einzelteile

Das Mantelrohr (C 1) ist ein nahtloses Stahlrohr, welches zur Kühlung des Laufes, vollständig, mit Durchbrüchen versehen ist. Es besitzt ferner an den angedrehten Stellen etwa in der Mitte und am vorderen Ende je 3 Bohrungen zur Aufnahme eines Visiers. Auf dem hinteren Teil ist auf dem Gewinde (C 1a) die Mantelmuffe (C 2) aufgeschraubt. Die Mantelmuffe verbindet den Mantel (C) mit dem Gehäuse (D) und ist hierzu auf der Innenseite mit fünf zweifach unterbrochenen Kämmen sowie für die Führungsleisten (A 2a) des Verriegelungsstückes (A 2) mit zwei Längsnuten versehen. In die Mantelmuffe ist von vorn der Laufpuffer n. A.

eingesetzt. Dieser besteht aus dem Anschlagring (C 3), dem Bremsring (C 14), dem Innenring (C 4), dem Außenring (C 5) und der Scheibe (C 6). Außen trägt die Mantelmuffe eine Eindrehung (C 2a) und einen fünffach unterbrochenen Bund (C 2b) zur Aufnahme in der Lafette. In der Eindrehung befinden sich aus Fertigungsgründen zwei Durchbrüche (C 2c). Zur besseren Handhabung ist die Mantelmuffe an ihrem stärksten Durchmesser geriffelt und zum richtigen Einsetzen außen mit Pfeilmarken und Aufschrift (C 2d) und innen mit dem Sperrstift (C 7) zur Mantelmuffe versehen. Für den Eingriff der Mantelsperre (s. Abschnitt III, D), die ein Verdrehen des Mantels verhindert, ist eine Einfräsung angebracht. Das Mantelrohr (C 1) ist gegen Verdrehen in der Mantelmuffe (C 2) durch einen Senkniet (C 8) zum Mantel gesichert.

Am vorderen Ende des Mantelrohres ist die Laufführungsbuchse (C 9) mit den Bohrungen (C 9a), durch welche die restlichen Mündungsgase entweichen, eingeschraubt. Auf die Laufführungsbuchse ist die Rückstoßdüse (C 10) aufgesetzt, die durch die Mutter (C 11) zur Rückstoßdüse gehalten wird. Die Sperrfeder zum Mantel (C 12), die in die Einfräsung (C 9b) der Laufführungsbuchse (C 9) eingelegt und durch Verstemmen befestigt wird, sichert die Mutter zur Rückstoßdüse (C 11) gegen selbsttätiges Lösen.

An Stelle der Mutter zur Rückstoßdüse kann für das Nachtschießen der Feuerdämpfer (C 13) aufgeschraubt werden.

D. Gehäuse (D) (Abb. 14–20)

Im Gehäuse wird das Schloß geführt. In ihm sind die Laufvorholeinrichtung, die Puffereinrichtung und der Aufzug untergebracht. Der Mantel, der Deckel, der Abzug sowie der Gurtführungseinsatz sind an dem Gehäuse befestigt.

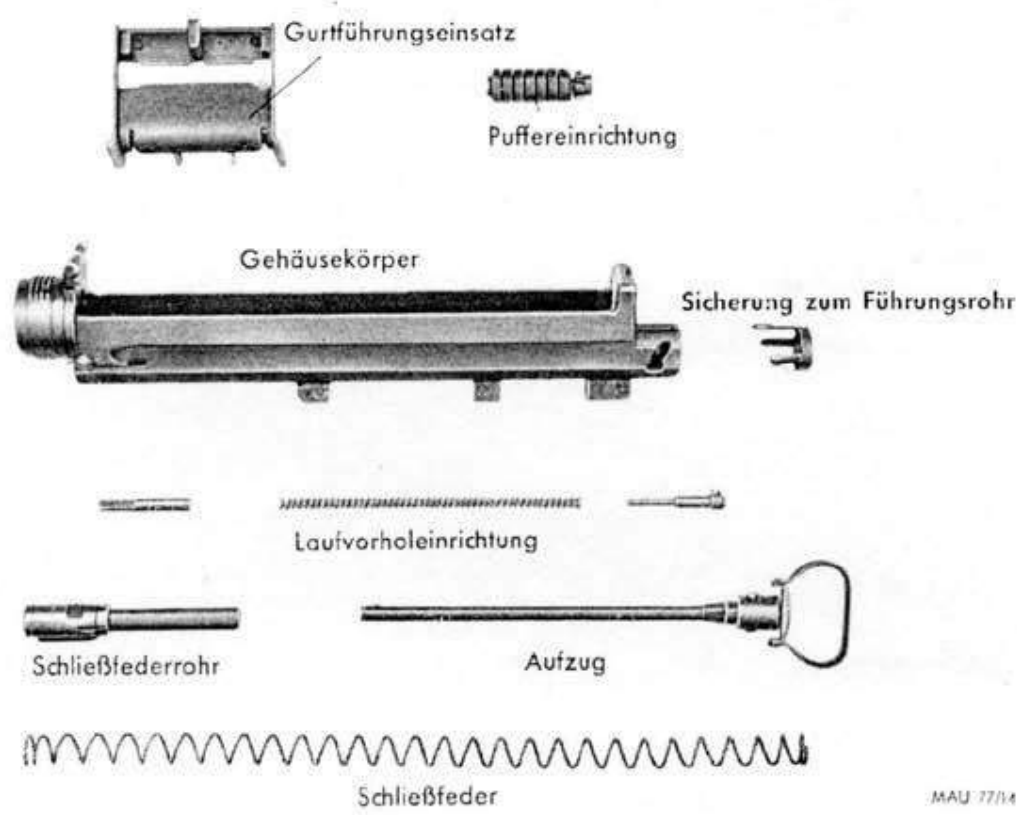
Das Gehäuse (D) besteht aus folgenden Teilen:

- Gehäusekörper, vollständig (Abb. 15)
- Laufvorholeinrichtung (Abb. 16)
- Puffereinrichtung (Abb. 17)
- Aufzug (Abb. 18)
- Gurtführungseinsatz (Abb. 19 u. 20)

Gehäusekörper, vollständig (Abb. 15)

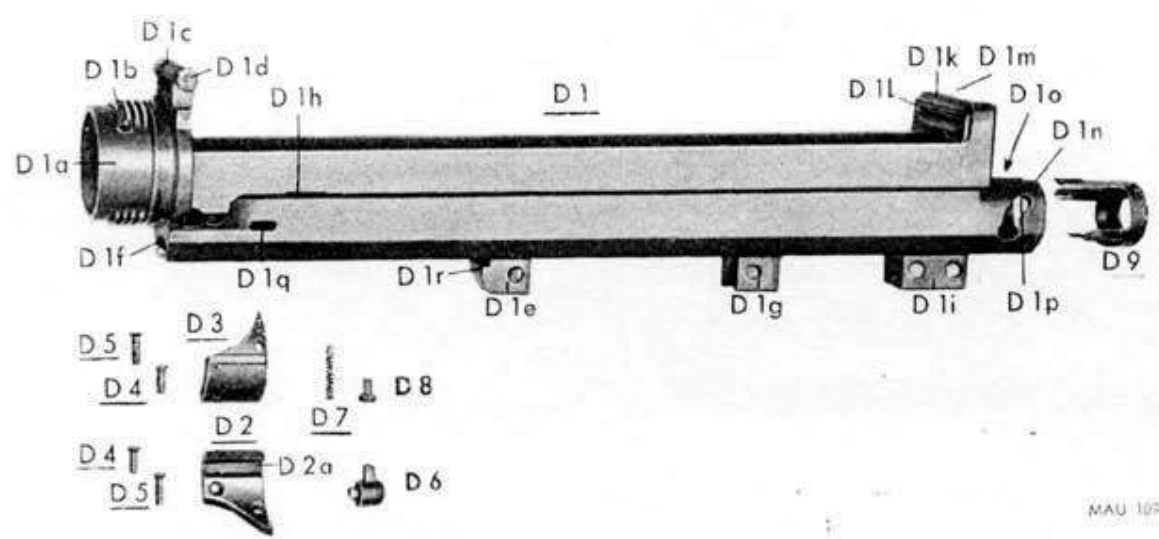
Der Gehäusekörper, vollständig, besteht aus:

Gehäusekörper	D 1
Kurvenstück, unteres	D 2
Kurvenstück, oberes	D 3
Senkniet, kurz, zum Kurvenstück	D 4
Senkniet, lang, zum Kurvenstück	D 5
Mantelsperre	D 6
Feder zur Mantelsperre	D 7
Schraube zur Mantelsperre	D 8
Sicherung zum Führungsrohr	D 9



MAU 77/14

Abb. 14: MG 81; Teile des Gehäuses



MAU 105/15

Abb. 15: MG 81; Gehäusekörper, vollständig; Einzelteile

Der Gehäusekörper (D 1) hat vorn einen zylindrischen Ansatz (D 1a), auf dem außen zweifach unterbrochene Gewindekämme (D 1b) zum Verriegeln des Mantels (C) angebracht sind. Innen sind das untere (D 2) und das obere (D 3) Kurvenstück mit je einem Senkniet, kurz (D 4), und je einem Senkniet, lang (D 5), eingietet. Das untere Kurvenstück hat eine prismenförmige Ausnehmung (D 2a) für den Laufvorholbolzen (D 10).

Auf der linken Seite des Gehäusekörpers sitzt die Mantelsperre. Sie besteht aus der Mantelsperre (D 6), Feder (D 7) zur Mantelsperre und der Schraube (D 8) zur Mantelsperre. Auf den hinteren Ansatz des Gehäusekörpers (D 1n) ist die Sicherung zum Führungsrohr (D 9) geschoben.

An den zylindrischen Ansatz schließt sich die vordere Gehäusewand (D 1c) an, die oben die Haltezapfen (D 1d) für den Deckel und eine Ausfräsung für den Deckelhalter (s. III, E 1) hat. Vorn unten ist eine Ausfräsung (D 1f) für die Befestigung des Hülsenableiters. Die vordere Gehäusewand ist entsprechend der Form des Schlosses durchbrochen und hat oben eine runde, nach vorn geneigte Ausnehmung für die Patrone beim Zuführen. Der Absatz auf der Rückseite der vorderen Gehäusewand legt den Gurtführungseinsatz nach vorn und oben fest.

Auf der rechten Seite des Gehäusekörpers befindet sich für die Laufvorholeinrichtung (s. III, D 2) eine schräg laufende Bohrung, die vorne in dem zylindrischen Ansatz beginnt. Am Ende dieser Bohrung ist eine Ausfräsung angebracht, in der der Kupplungsbolzen (s. III, D 2) bajonettartig gehalten wird. Nach hinten schließt sich im oberen Teil die Schloßführungsbahn, im unteren Teil die Bohrung für das Schließfederrohr (s. III, D 4) an. Beide sind vorne für den Hülsenauswurf durchbrochen. Für die Blattfeder des Gurtführungseinsatzes (s. III, D 5) ist rechts außen eine Nut, links eine Ausdehnung (D 1h) eingefräst. Der Deckel (E) liegt glatt auf den inneren seitlichen Leisten der Schloßführungsbahn auf und stützt sich gegen die hintere Gehäusewand (D 1k) ab. Diese hat vorne eine Ausfräsung (D 1l) für den Deckelriegel (s. III, E 1), oben eine Ausfräsung (D 1m) für den Sperrhebel zum Drücken des Deckelriegels und an der Innenseite Leisten zur seitlichen Halterung des Deckels. In Verlängerung der Schloßführungsbahn lagert in einer Bohrung die Puffereinrichtung (s. III, D 3).

Hinten hat der Gehäusekörper einen Ansatz (D 1n), in dem der Aufzug (D 17—24) gelagert ist und durch den Bajonettverschluß (D 1p) gehalten wird. Die Sicherung zum Führungsrohr (D 9), die mit je einem Lappen in die obere Ausfräsung (D 1o), sowie in die Nuten für die Bajonettzapfen und für den Fangstollen des Schließfederrohres eingreift, verhindert ein ungewolltes Lösen des Aufzuges. Eine links in der Schließfederbohrung angebrachte halbrunde Nut verhindert ein Verdrehen des Schließfederrohres an der Stelle des Auswurf-schlitzes. Zur Fertigung dieser Nut ist links seitlich hinter der Mantelsperre ein Langloch (D 1q) eingefräst.

An der Unterseite des Gehäusekörpers sind drei Stollen (D 1e, D 1g und D 1i) mit Bohrungen angebracht. Die beiden vorderen (D 1e, D 1g) dienen zur Befestigung des Abzuges. Zwischen beiden ist eine Freifräsung, in welche die Abzugsteile hineinragen. Der vordere Stollen ist zur Befestigung des Hülsenkastens hinterstochen (D 1r). Der hintere Stollen (D 1i) dient zur Befestigung des MG in Lafetten oder zum Anbringen eines zusätzlichen Richtgriffes.

Laufvorholeinrichtung (Abb. 16)

Die Laufvorholeinrichtung besteht aus:

Laufvorholbolzen	D 10
Laufvorholfeder	D 11
Kupplungsbolzen für Laufvorholfeder	D 12

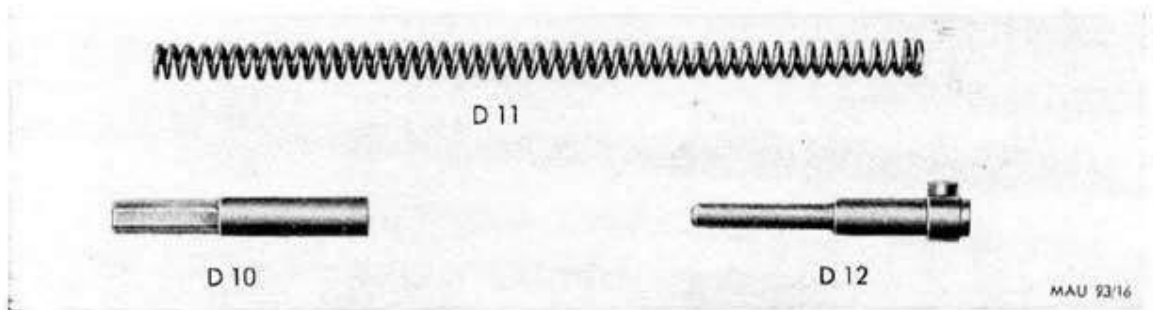


Abb. 16: MG 81; Laufvorholeinrichtung; Einzelteile

Die Laufvorholeinrichtung, bestehend aus Laufvorholbolzen (D 10), Laufvorholfeder (D 11) und Kupplungsbolzen (D 12), liegt in der rechtsseitig im Gehäusekörper (D 1) befindlichen Bohrung und dient zum Vorholen des Laufes, vollständig, nach dem Schuß.

Puffereinrichtung (Abb. 17)

Die Puffereinrichtung besteht aus:

Pufferbolzen	D 13
Tellerpuffer	D 14
Mutter zum Pufferbolzen	D 15
Stift zum Pufferbolzen	D 16

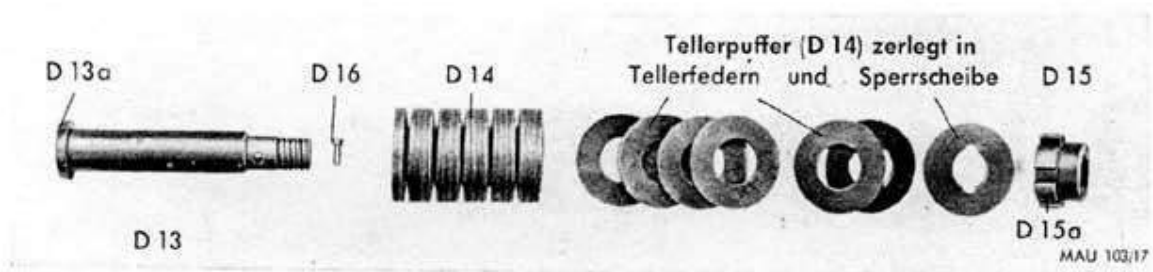


Abb. 17: MG 81; Puffereinrichtung; Einzelteile

Der Pufferbolzen (D 13) trägt vorn einen angefasten Bund (D 13a), der als vorderes Widerlager für den Tellerpuffer (D 14) dient. Der Pufferbolzen ist in der hinteren Gehäusewand mittels der Mutter zum Pufferbolzen (D 15) fest verschraubt und gegen Verdrehen durch den Stift zum Pufferbolzen (D 16) im Gehäusekörper gesichert. Die Mutter zum Pufferbolzen hat einen mit halbrunden

Einfürungen versehenen Bund (D 15a), in welche die Sicherung zum Führungsrohr (D 9) eingreift. Stirnseitig trägt die Mutter zum Pufferbolzen zwei Schlitze zum Aufschrauben mittels Schraubenziehers.

Aufzug (Abb. 18)

Der Aufzug besteht aus:

Schließfederrohr	D 17
Schließfeder	D 18
Führungsrohr	D 19
Spannstück	D 20
Feder zum Spannstück	D 21
Führungsring	D 22
Springring zum Führungsrohr	D 23
Spanngriff, vollständig	D 24

Das Schließfederrohr (D 17) gleitet in der Bohrung des Gehäusekörpers. Der Fangstollen (D 17a) des Schließfederrohres gleitet in der breiten Nut dieser Bohrung, während ein halbrunder Ansatz (D 17b) auf der linken Seite in der schmalen halbrunden Nut der Bohrung entlang läuft und das Schließfederrohr an der Stelle des Auswurfschlitzes gegen Verdrehen sichert. Oben ist eine Quernut (D 17c), in die der Mitnehmeransatz des Verschlussstückes (B 11) greift. Die innere Bohrung ist abgesetzt, so daß die Nase des Spannstückes (D 20a) am Schließfederrohr angreifen kann. Auf das Schließfederrohr ist die Schließfeder (D 18) aufgeschoben.

Das Führungsrohr (D 19) ist mit seinen beiden Zapfen im Bajonettverschluß des Gehäusekörpers (D 1) gelagert. In seiner Bohrung ist das Spannstück (D 20), dessen Nase (D 20a) durch den Längsschlitz (D 19a) des Führungsrohres ragt, und die Feder zum Spannstück (D 21) untergebracht. Beide werden durch den Füh-

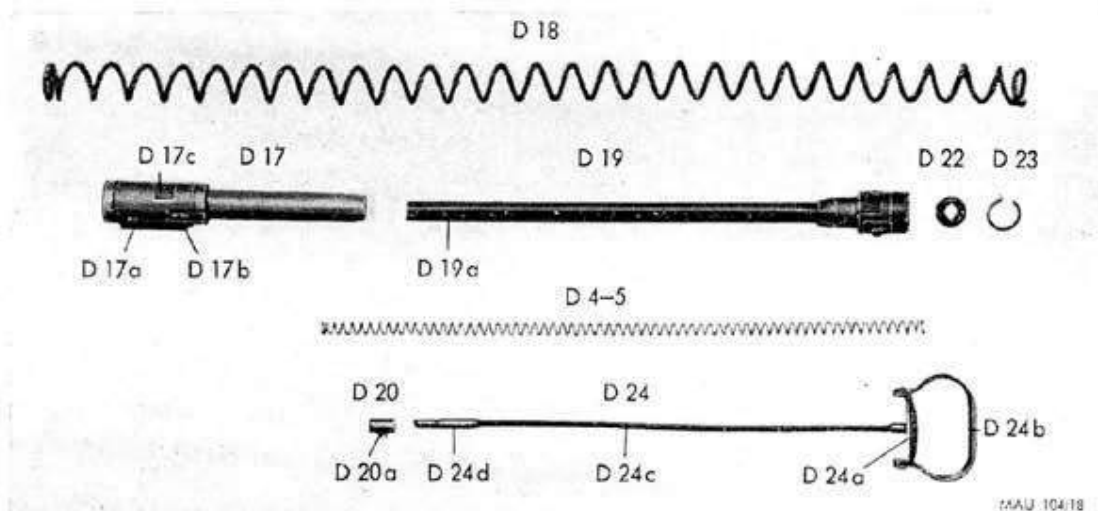


Abb. 18: MG 81; Aufzug; Einzelteile

rungsring (D 22) gehalten und durch den Springring zum Führungsrohr (D 23) gesichert. Der Spanngriff, vollständig (D 24) — bestehend aus Spanngriff (D 24a), Bügel zum Spanngriff (D 24b), Spannseil (D 24c) und Gewindebolzen zum Spannseil (D 24d) — ist in das Spannstück eingeschraubt.

Gurtführungseinsatz, vollständig (Abb. 19 u. 20)

Der Gurtführungseinsatz, vollständig, besteht aus:

Gurtführungseinsatz	D 25
Senkniet	D 26
Patronenanschlag	D 27
Nietbolzen	D 28
Blattfeder	D 29
Haltestück, vorderes bei Linkszuführung oder hinteres bei Rechtszuführung	D 30
Haltestück, hinteres bei Linkszuführung oder vorderes bei Rechtszuführung	D 31
Feder zum Gurtführungseinsatz	D 32
Flügelschraube	D 33

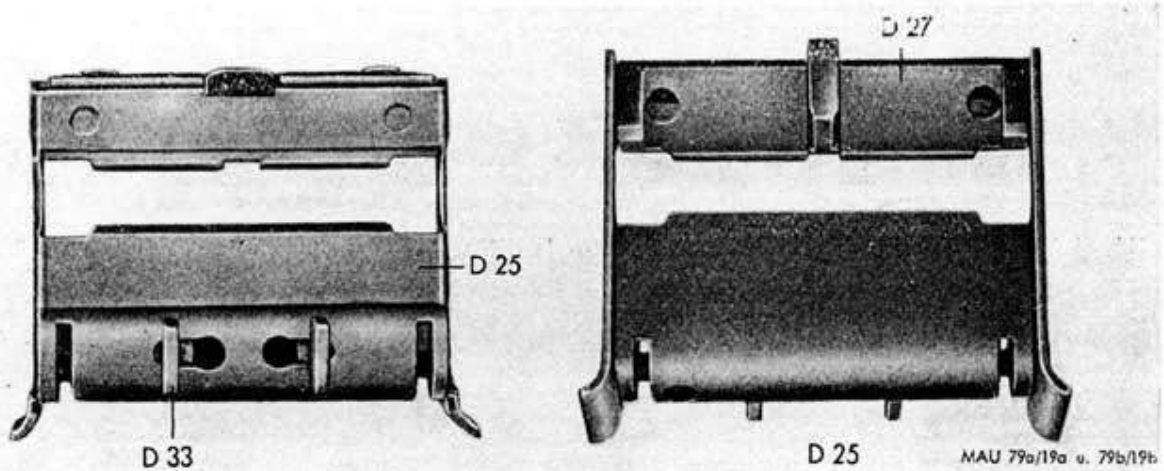


Abb. 19: MG 81; Gurtführungseinsatz, vollständig; Ansicht von unten und oben.

Der Gurtführungseinsatz (D 25) ist ein aus Blech geprägter Körper mit verschiedenen Durchbrüchen. Auf ihm ist mit den Senknieten (D 26) der Patronenanschlag (D 27) und seitlich mit zwei Nietbolzen (D 28) die Blattfeder (D 29) festgenietet. In einem Hohlraum befinden sich die Haltestücke, vorderes und hinteres (D 30 und D 31). Diese werden durch die Feder zum Gurtführungseinsatz (D 32) nach vorn bzw. hinten gedrückt. An der Unterseite des Gurtführungseinsatzes sind 2 Flügelschrauben (D 33) eingeschraubt und in zwei Längsschlitzen durch Drücken bewegbar. Diese Flügelschrauben (D 33) begrenzen gleichzeitig den Weg der Haltestücke, vorderes bzw. hinteres. Im Innern der Haltestücke (D 30 und D 31) ist je ein Federführungsstück (D 30/31 a) durch Versicken an drei Stellen befestigt.

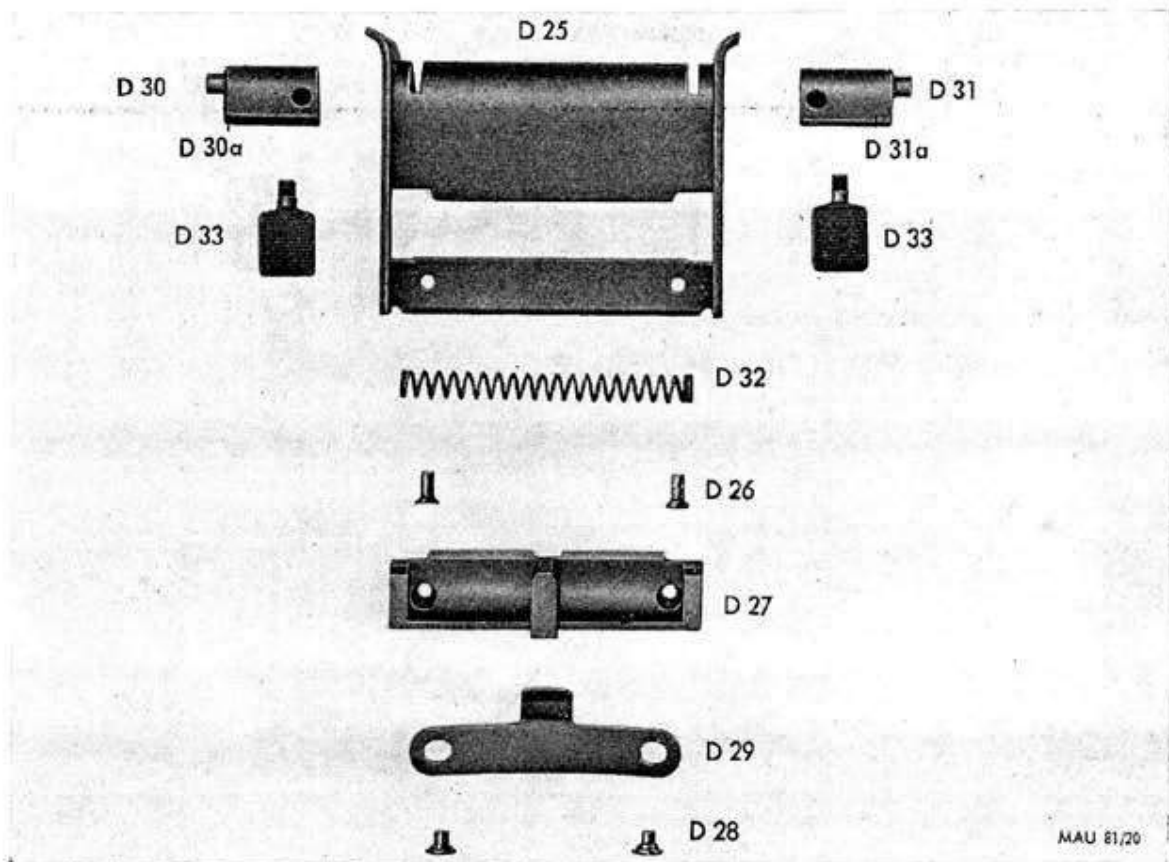


Abb. 20: MG 81; Einzelteile zum Gurtführungseinsatz, vollständig

E. Deckel (E) (Abb. 21—27)

Der Deckel bildet den oberen Abschluß des Gehäuses und nimmt die Gurt-schalt-einrichtung und den Auswerfer auf. An ihm ist die Leegurtführung befestigt. Der Deckel ist entweder für linksseitige oder für rechtsseitige Gurtzuführung ausgebildet.

Der Deckel (E) besteht aus folgenden Teilen (Abb. 23):

- Deckelkörper, vollständig, linker bzw. rechter (Abb. 24)
- Gurtschieberplatte, vollständig, linke bzw. rechte (Abb. 25)
- Schalt- und Auswerfereinrichtung, linke bzw. rechte (Abb. 26)
- Leergurtführung, linke bzw. rechte (Abb. 27).

Deckelkörper, vollst., linker bzw. rechter (Abb. 24)

Der Deckelkörper, vollständig, linker bzw. rechter*), besteht aus:

Deckelkörper, linker	E 1
oder Deckelkörper, rechter	E 2
Deckelhalter	E 3

*) Beschrieben wird nur der linke Deckelkörper. Sinngemäß gilt die Beschreibung auch für den rechten Deckelkörper.

Feder zum Deckelhalter	E 4
Schraube zum Deckelhalter	E 5
Haltebolzen zur Gurtschieberplatte	E 6
Feder zum Haltebolzen	E 7
Halter zur Leergurtführung	E 8
Senkniet zum Halter	E 9
Riegelplatte, linke	E 10
oder Riegelplatte, rechte	E 11
Senkniet zur Riegelplatte	E 12
Riegel zum Auswerferlager	E 13
Kugel zum Riegel	E 14
Schraubenfeder zum Riegel	E 15
Sperre zur Leergurtführung	E 16
Feder zur Sperre	E 17
Schraube zur Sperre	E 18
Deckplatte	E 19
Deckelriegel	E 20

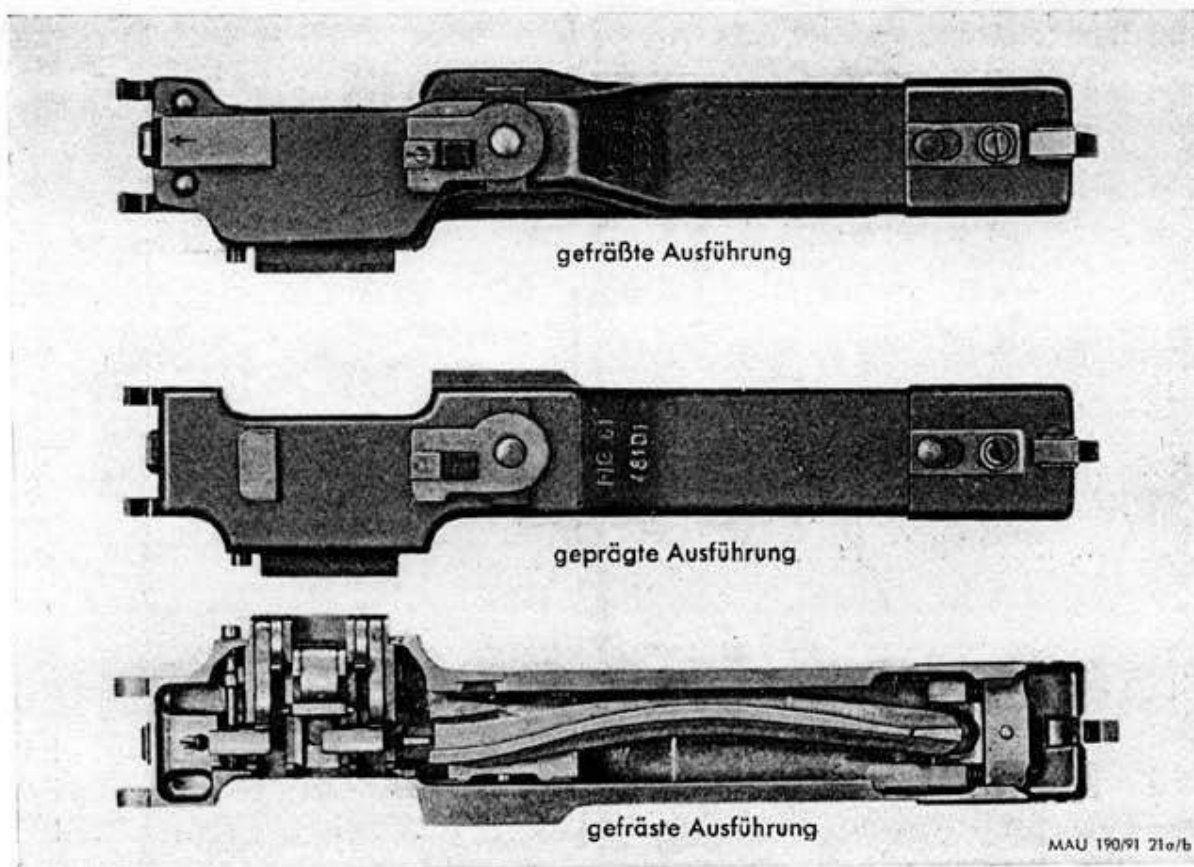


Abb. 21: MG 81; Deckel für Linkszuführung; Ansicht von oben und unten

Feder zum Deckelriegel	E 21
Federlager zum Deckelriegel	E 22
Drücker zum Deckelriegel	E 23
Schraube zum Deckelriegel	E 24
Sperrhebel zum Drücker	E 25
Zylinderstift zum Sperrhebel	E 26
Feder zum Sperrhebel	E 27

Der Deckelkörper, linker (E 1), ist ein dünnwandiger, abgestufter Körper. Er trägt an seinem vorderen Ende zwei Haken (E 1a), mit denen er sich um die beiden Haltezapfen (D 1d) des Gehäusekörpers dreht. Stirnseitig zwischen den beiden Haken ist der Deckelhalter (E 3), der in zwei Längsbohrungen die Federn zum Deckelhalter (E 4) enthält, die ihn nach vorn drücken, so daß er beim Aufklappen des Deckels in die Ausfräsung (D 1e) des Gehäusekörpers (D 1) einrastet und den Deckel offenhält. Bei Bewegung des Deckels löst sich der Deckelhalter selbsttätig aus. Die Schraube zum Deckelhalter (E 5) hat beidseitig Flächen, mit denen sie in dem Schlitz (E 1b) des Deckelkörpers gleitet. Sie begrenzt den Hub des Deckelhalters nach vorn.

In einer Querbohrung durch die beiden Seitenwände liegt der Haltebolzen (E 6), der die Gurtschieberplatte (s. S. 28) festhält. Er wird durch die Feder (E 7)

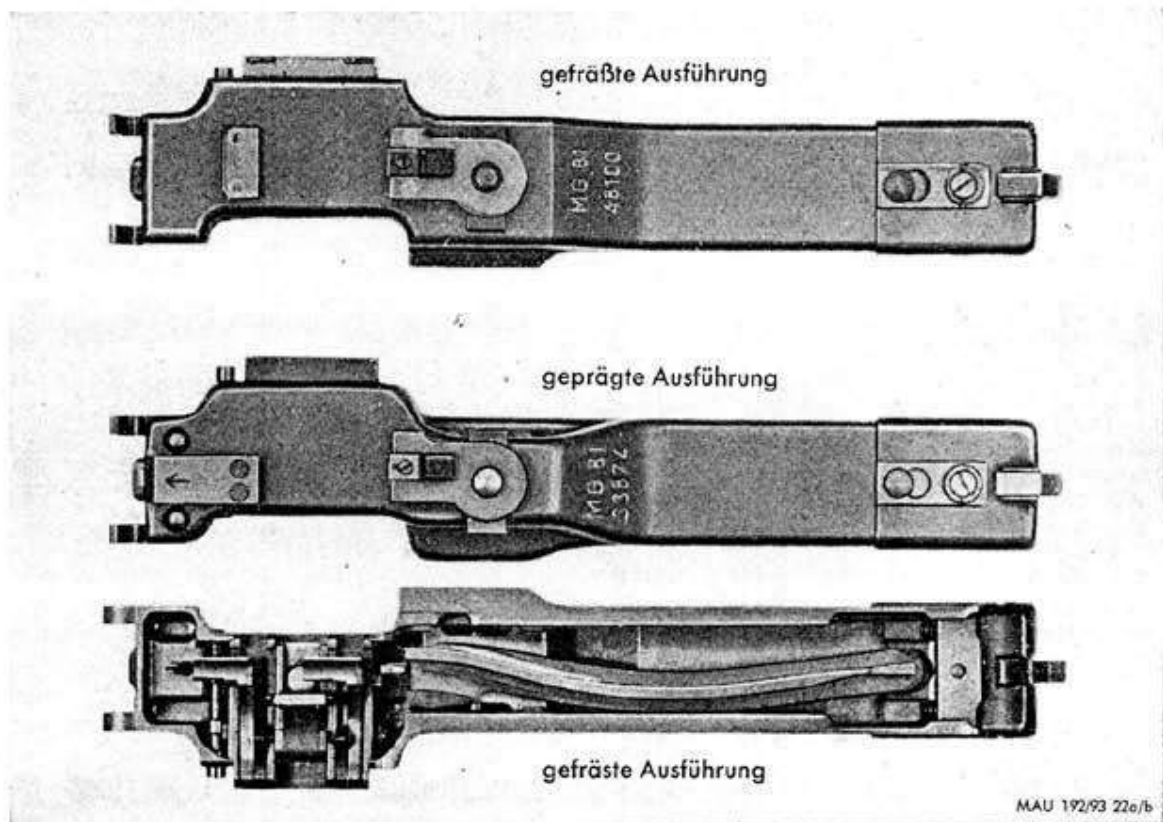
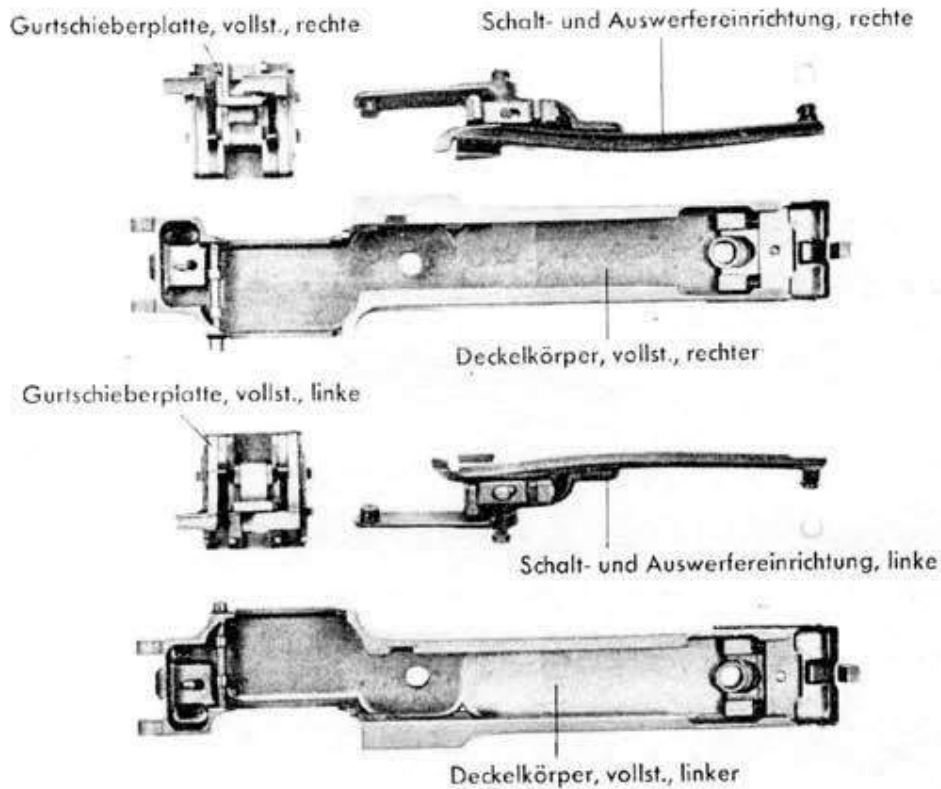


Abb. 22: MG 81; Deckel für Rechtszuführung; Ansicht von oben und unten



MAU 113/23

Abb. 23: MG 81; Teile des Deckels für Rechts- (oben) bzw. Linkszuführung (unten); beides gefräste Ausführungen

zum Haltebolzen in seine Raststellung gedrückt und ist gegen Herausfallen stirnseitig verstemmt. Zur Aufnahme der Gurtschieberplatte sind in den beiden Seitenwänden des Deckelkörpers Ausnehmungen (E 1c), in welche dieselbe eingesetzt wird. Auf der Oberseite des Deckelkörpers ist ein Pfeil (E 1d) eingraviert. Dahinter ist der Halter zur Leergurtführung (E 8) (s. S. 30) durch zwei Senknieten (E 9) aufgenietet. Hinter der Kröpfung ist die Riegelplatte, linke (E 10) bzw. rechte (E 11), mit drei Senknieten (E 12) aufgenietet, in deren Quernut der Riegel zum Auswerferlager (E 13) verschiebbar gelagert ist. Der Riegel zum Auswerferlager enthält eine Kugelraste, bestehend aus Kugel zum Riegel (E 14) und Schraubenfeder zum Riegel (E 15). In der Längsnut der Riegelplatte ist die Sperre (E 16) zur Leergurtführung (s. S. 30) T-förmig geführt. Sie wird durch die Feder (E 17) zur Sperre nach vorne gedrückt und durch die Schraube (E 18) zur Sperre gegen Herausfallen gehalten.

Der Deckelkörper für Linkszuführung hat an der rechten, der Deckelkörper für Rechtszuführung an der linken Seitenwand einen Ausbau (E 1e), in dessen Hohlraum der Schalthebel (s. 29) einschwenken kann. Dieser Ausbau ist durch die Deckplatte (E 19) abgeschlossen.

Am hinteren Ende des Deckelkörpers befindet sich der Deckelriegel (E 20), der in die Ausfräsung (D 12) des Gehäusekörpers eingreift. Zur Aufnahme der beiden

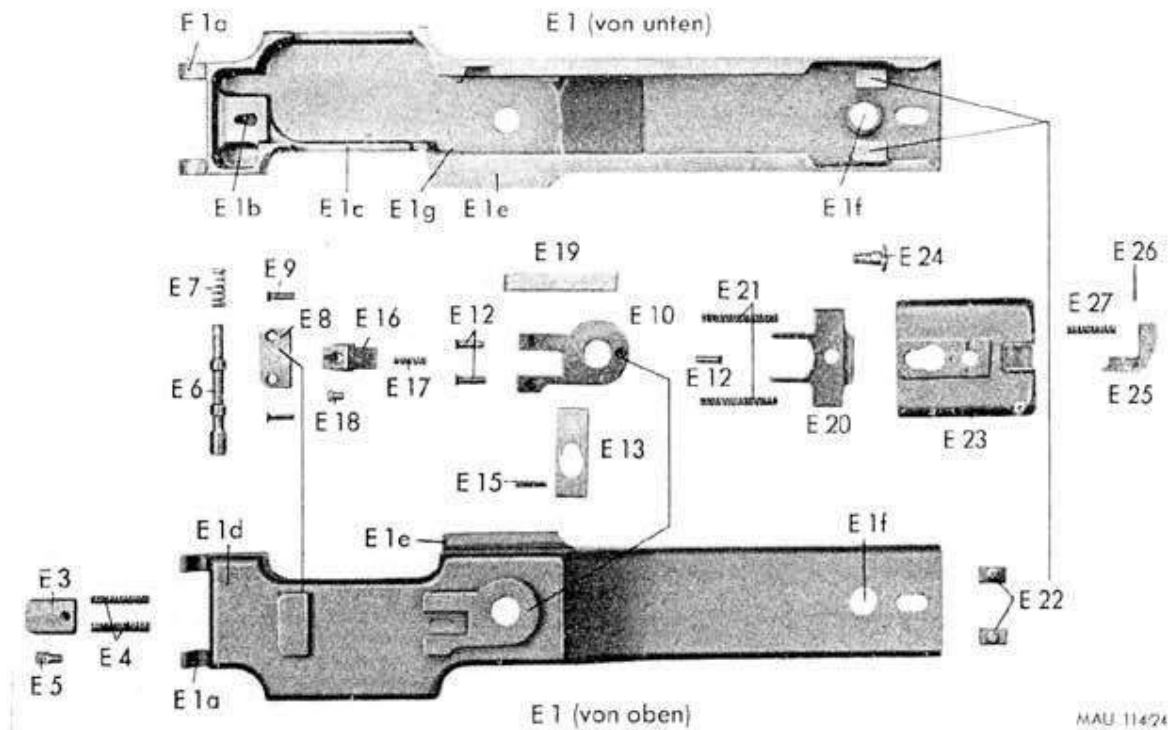


Abb. 24: MG 81; Einzelteile zum Deckelkörper, vollst., linker bzw. rechter

Federn zum Deckelriegel (E 21) ist dieser seitlich mit zwei Bohrungen versehen. Die Federn zum Deckelriegel stützen sich an den im Deckelkörper eingeniетeten Federlagern zum Deckelriegel (E 22) ab. Die Betätigung des Deckelriegels zum Öffnen des Deckels erfolgt durch den Drücker zum Deckelriegel (E 23) und wird durch die Schraube zum Deckelriegel (E 24) übertragen. Der Drücker zum Deckelriegel trägt den Sperrhebel zum Drücker (E 25), der auf dem Zylinderstift zum Sperrhebel (E 26) gelagert ist und durch die Feder zum Sperrhebel (E 27) so betätigt wird, daß der Deckel zugeschlagen werden kann, wobei der Sperrhebel selbsttätig einrastet. Zum Öffnen des Deckels muß der Sperrhebel zum Drücker vorher betätigt werden. Zwischen den beiden Federlagern zum Deckelriegel ist eine Bohrung (E 1f) zur Lagerung des Schalthebels (s. S. 29). Diese Bohrung hat eine halbrunde Ausdrehung zur Aufnahme des Springringes zum Schalthebel (E 52). In der Mitte des Deckelkörpers ist eine Lagerung (E 1g) für das Auswerferlager (E 44) angebracht.

Gurtschieberplatte, vollst., linke bzw. rechte n. A. (Abb. 25)

Die Gurtschieberplatte, vollst., linke bzw. rechte n. A. besteht aus:

Gurtschieberplatte n. A.	E 28
Gurtschieber	E 29
Zubringerhebel n. A.	E 30
Nietstift zum Gurtschieber	E 31

Feder zum Zubringerhebel	E 32
Gurthebel n. A.	E 33
Druckhebel, linker n. A.	E 35
oder Druckhebel, rechter n. A.	E 36
Bolzen zur Gurtschieberplatte n. A.	E 37
Feder zum Gurthebel	E 38
Feder zum Druckhebel	E 39

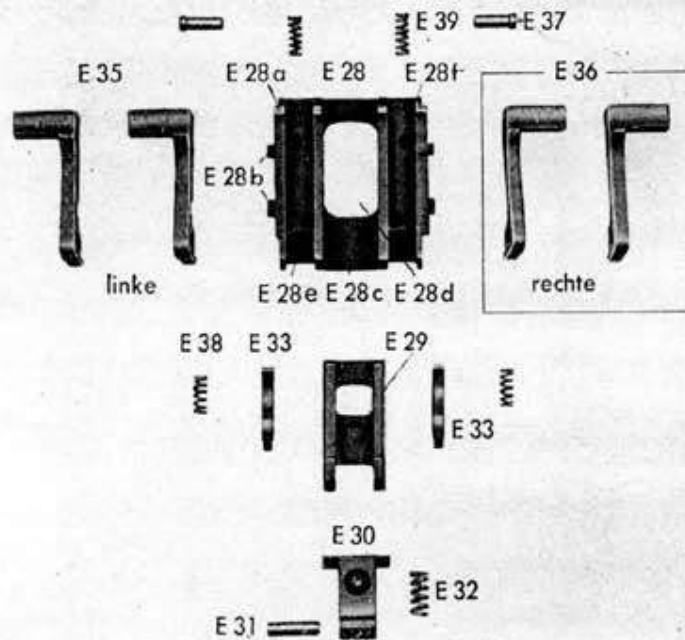


Abb. 25: MG 81; Gurtschieberplatte, vollst. n. A., linke; Einzelteile
(Bei der Gurtschieberplatte, vollst., rechte, treten an Stelle der Teile E 35 die
Teile E 36!)

Die Gurtschieberplatte (E 28) hat an den vier Ecken ausgefräste Leisten (E 28a) zur Aufnahme im Deckel. Vorne und hinten sind je zwei Stollen (E 28b), in die der Haltebolzen (E 6) eingreift. In der mittleren T-Nut (E 28c) gleitet der Gurtschieber (E 29). In der Mitte hat die Gurtschieberplatte einen Durchbruch (E 28d) für den Gurtschieberhebel (s. S. 29). Im Gurtschieber ist der Zubringerhebel (E 30) um den Nietstift (E 31) zum Gurtschieber drehbar gelagert. Er wird durch die Feder (32) zum Zubringerhebel in seine Arbeitsstellung gedrückt. Vor und hinter der Gurtschieberausfräsung ist je eine Nut (E 28e) eingefräst, in der die beiden gleichen Gurthebel (E 33) sowie die Druckhebel, linke (E 35) bzw. rechte (E 36, bei der Gurtschieberplatte, vollst., rechte) auf den beiden Bolzen (E 37) zur Gurtschieberplatte drehbar gelagert sind. Die beiden Nasen der Druckhebel zeigen immer nach vorn. Die Feder (E 38) zum Gurthebel und die Feder (E 39) zum Druckhebel sind in der Gurtschieberplatte in Sacklöchern (E 28f) und an den entsprechenden Hebeln auf vorstehenden Zapfen geführt.

Schalt- und Auswerfereinrichtung, linke bzw. rechte (Abb. 26)

Die Schalt- und Auswerfereinrichtung, linke bzw. rechte, besteht aus:

Schalthebel, linker	E 40
oder Schalthebel, rechter	E 41
Gurtschieberhebel, linker	E 42
oder Gurtschieberhebel, rechter	E 43
Auswerferlager	E 44
Auswerfer	E 45
Auswerferbolzen	E 46
Druckfeder zum Auswerfer	E 47
Druckbolzen zum Auswerfer	E 48
Pufferfeder zum Auswerfer	E 49
Lagerschale zum Auswerferbolzen	E 50
Schieber zum Auswerferlager	E 51
Springring zum Schalthebel	E 52

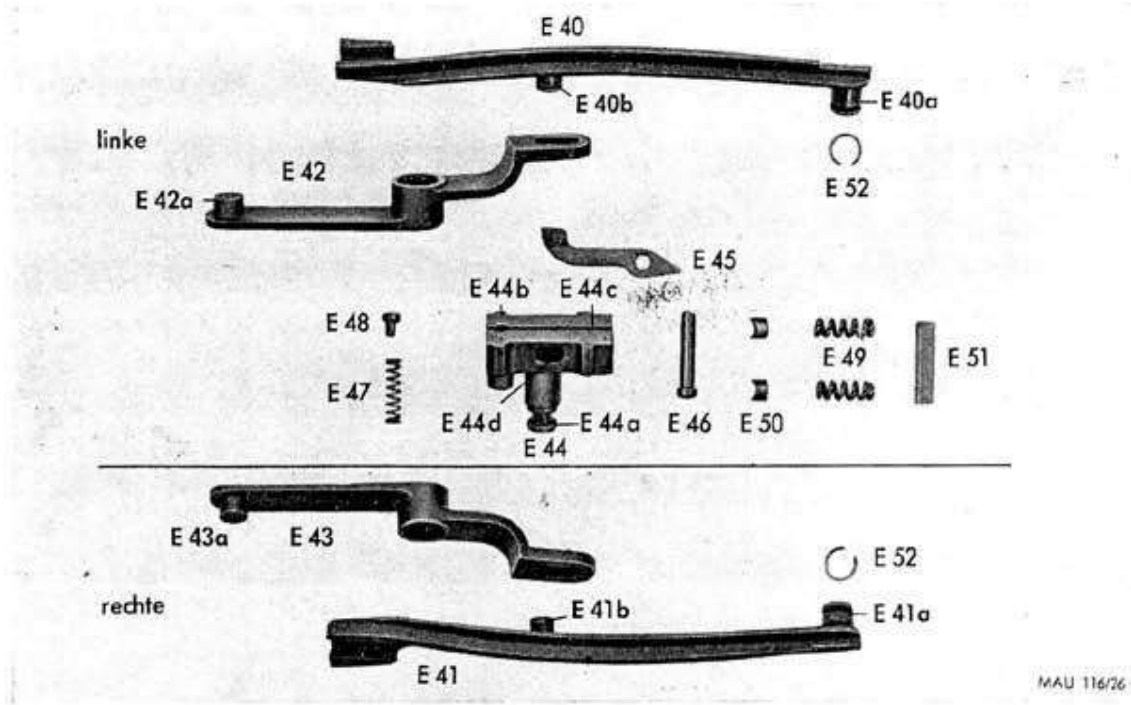


Abb. 26: MG 81; Schalt- und Auswerfereinrichtung, linke (oben) bzw. rechte (unten); Einzelteile

Der Schalthebel, linker (E 40) bzw. rechter (E 41), ist mit seinem hinteren Zapfen (E 40a) bzw. (E 41a) in der Bohrung (E 1f) des Deckelkörpers drehbar gelagert und wird durch den Drücker zum Deckelriegel (E 23) und dem Springring zum Schalthebel (E 52) gehalten. Er greift mit seiner Leiste zwischen die Schaltrollen

(B 17) des Verschlußstückes (B 11) und schwenkt wegen seiner Kurvenform beim Vor- und Rücklauf des Schlosses um seinen hinteren Zapfen (E 40a) bzw. (E 41a). An diesem Zapfen (E 40a bzw. E 41a) ist eine Ausdrehung für die Lagerung des Springringes zum Schalthebel (E 52) vorgesehen. Der Schaltzapfen (E 40b) bzw. (E 41b) greift in den Schlitz des Gurtschieberhebels, linker (E 42) bzw. rechter (E 43), und überträgt die Bewegung des Schalthebels. Der Gurtschieberhebel ist auf dem Zapfen (E 44a) des Auswerferlagers (E 44) schwenkbar gelagert und betätigt mit dem Mitnehmerzapfen (E 42b) bzw. (E 43b) den Gurtschieber (E 29). Das Auswerferlager ist mit seinem Zapfen (E 44a) in der Bohrung des Deckels geführt und wird durch vier Leisten (E 44b) in der Lagerung (E 1g) des Deckelkörpers gehalten. Es ist in der Mitte mit einem Schlitz (E 44c) versehen, in welchem der Auswerfer (E 45) auf dem Auswerferbolzen (E 46) gelagert ist. Der Auswerfer wird durch die Druckfeder zum Auswerfer (E 47) über den Druckbolzen zum Auswerfer (E 48) nach unten gedrückt. Der Auswerferbolzen liegt in einem quer durch das Auswerferlager laufenden Langloch (E 44d) und wird durch zwei Pufferfedern zum Auswerfer (E 49) und zwei Lagerschalen zum Auswerferbolzen (E 50) nach vorne gedrückt. Die Pufferfedern zum Auswerfer befinden sich in zwei Bohrungen des Auswerferlagers und stützen sich an dem prismenförmig eingelassenen Schieber zum Auswerferlager (E 51) ab.

Leergurtführung, linke bzw. rechte (Abb. 27)

Leergurtführung, linke	E 52
oder Leergurtführung, rechte	E 53

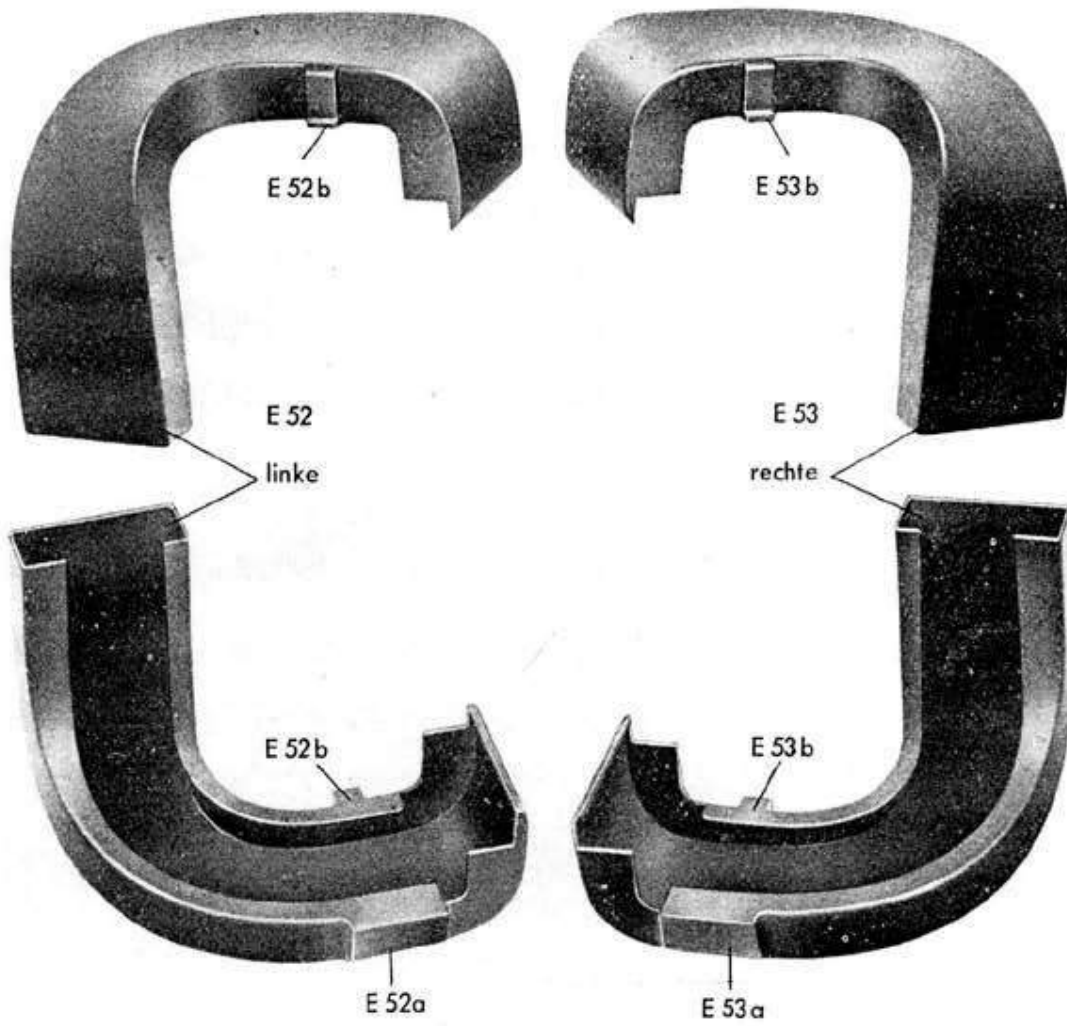
Die Leergurtführung (nur bei MG 81 Z), linke (E 52) bzw. rechte (E 53), nimmt den leeren Gurt von der Krümmung des Patronenanschlages auf und leitet ihn um den Deckel hinter dem Gurtführungseinsatz (D 25) vorbei in den Hülsenkasten. Sie ist ein gewundenes Blechteil mit rechteckigem Querschnitt, dessen innere Fläche so ausgenommen ist, daß zwei Führungsleisten entstanden sind. Zur Befestigung der Leergurtführung auf dem Deckel sind nach vorne ein breiter (E 52a) bzw. (E 53a) und nach hinten ein schmaler Haltewinkel (E 52b) bzw. (E 53b) angebracht.

F. Abzug (Abb. 28—31)

Mit dem Abzug wird das Schloß gefangen bzw. freigegeben. An ihm ist die Sicherungseinrichtung angebracht.

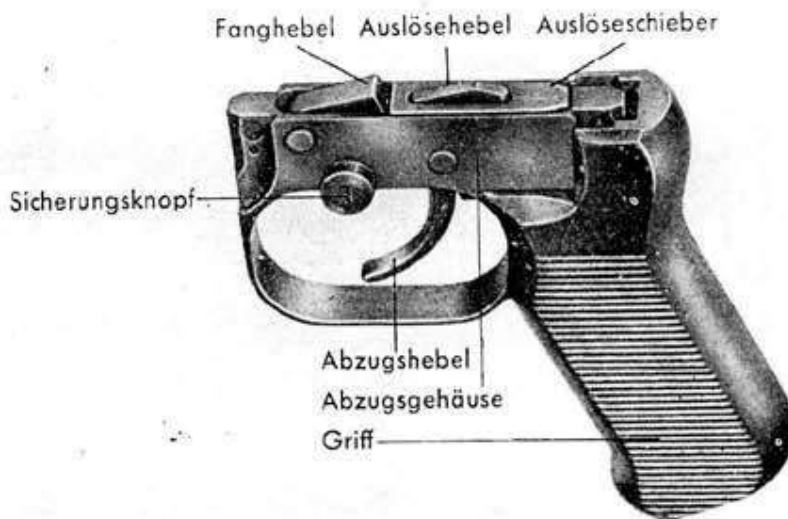
Man unterscheidet einen Abzug E (für die Einzelwaffe) (F I) und einen Abzug Z (für die Zwillingswaffe) (F II).

Der Zwillingsabzug besteht im wesentlichen aus zwei Abzugseinrichtungen für die Einzelwaffe, die in einem gemeinsamen Abzugsgehäuse untergebracht sind. Das Abzugsgehäuse verbindet die Zwillingswaffen und hat einen gemeinsamen Abzugshebel und Griff.



MAU 90/27

Abb. 27: MG 81; Leergurtführung, linke bzw. rechte



80/28

Abb. 28: MG 81; Abzug (E) (Einzelwaffe) (F I)

Abzug E (F I)

Der Abzug (F I) für die Einzelwaffe besteht aus:

Abzugsgehäuse E	F 1
Nietbolzen zum Abzugsgehäuse	F 2
Fanghebel	F 3
Feder zum Fanghebel	F 4
Federbuchse zum Fanghebel	F 5
Abzugshebel E	F 6
Feder zum Abzugshebel	F 7
Federbuchse zum Abzugshebel	F 8
Federbuchse zum Abzugsgehäuse	F 9
Spannstift	F 10
Auslöseschieber	F 11
Feder zum Auslöseschieber	F 12
Auslösehebel	F 13
Stift zum Auslöseschieber	F 14
Feder zum Auslösehebel	F 15
Bolzen zum Auslösehebel	F 16
Sperrschieber	F 17
Feder zum Sperrschieber	F 18
Federführungsbolzen	F 19
Zylinderstift (kurzer, zum Abzugsgehäuse)	F 20
Sicherungsbolzen E	F 21
Sicherungsknopf	F 22
Spannstift zum Sicherungsknopf	F 23
Rastbolzen zur Sicherung	F 24
Feder zum Rastbolzen	F 25
Federführungsbuchse zur Sicherung	F 26
Griffschraube	F 27
Griff	F 28
Federring zur Griffschraube	F 29
Unterleascheibe zur Griffschraube	F 30
Nietscheibe zum Abzugsgehäuse	F 37

Das Abzugsgehäuse E (F 1) wird am vorderen und mittleren Stollen des Gehäusekörpers (D 1) durch die Nietbolzen zum Abzugsgehäuse (F 2) und Nietscheibe (F 37) befestigt. In ihm sind die Einzelteile zum Abzug untergebracht. Der Fanghebel (F 3) ist auf Nietbolzen (F 2) ebenfalls drehbar gelagert und wird durch die Feder zum Fanghebel (F 4), die in der Federbuchse zum Fanghebel (F 5) geführt ist, in die Bahn des Schließfederrohres (D 17) gedrückt.

Der Abzugshebel E (F 6) lagert auf dem Nietbolzen (F 2) und wird durch die Feder zum Abzugshebel (F 7), die in der Federbuchse zum Abzugshebel (F 8) und in der Federbuchse zum Abzugsgehäuse (F 9) geführt wird, nach vorn gedrückt. Die Federbuchse zum Abzugsgehäuse ist mit dem Spannstift (F 10) befestigt.

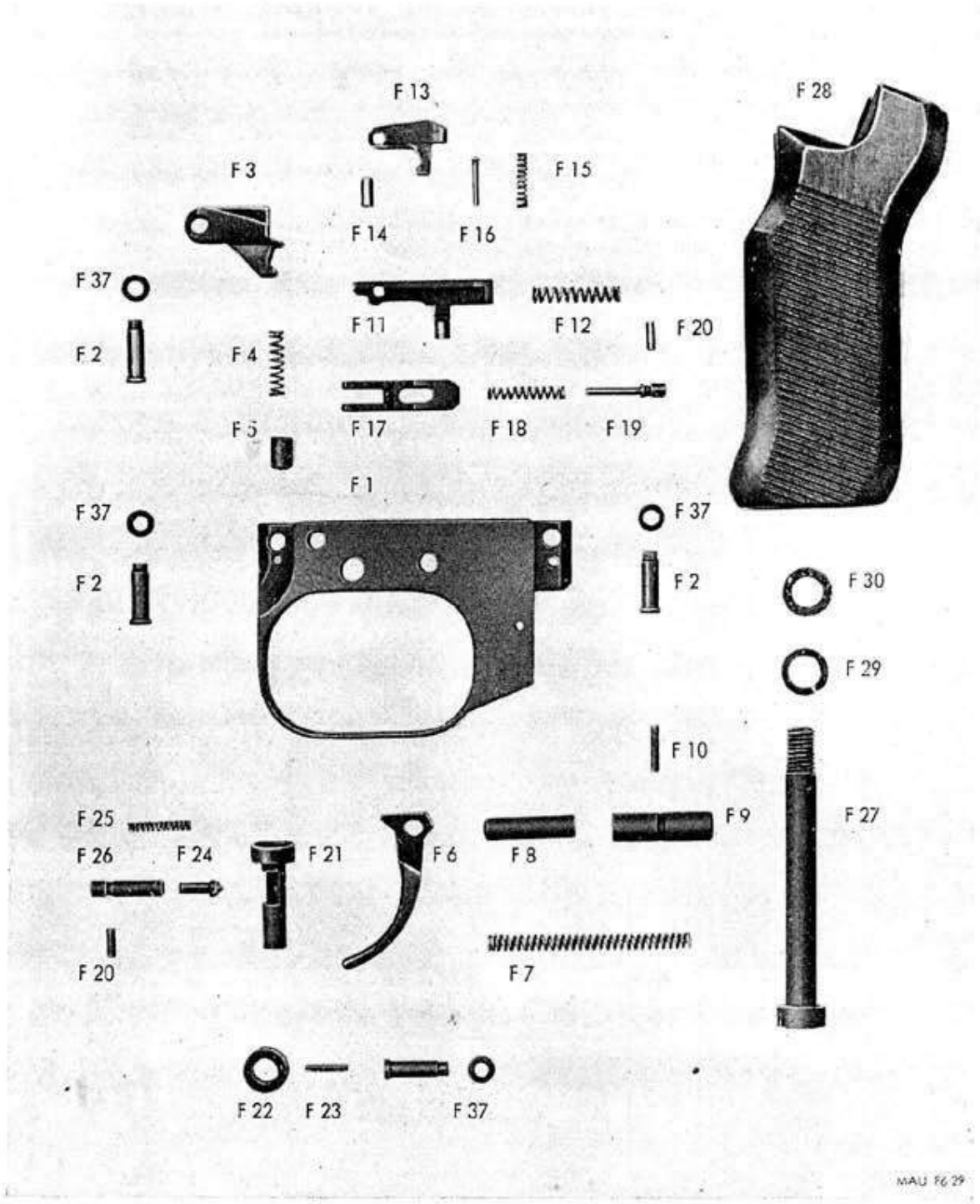


Abb. 29: MG 81; Abzug E; Einzelteile

Der Auslöseschieber (F11) ist gleitend im oberen Teil des Abzugsgehäuses gelagert und wird durch die Feder zum Auslöseschieber (F12) nach vorn gedrückt. Der Auslösehebel (F13) dreht sich um den im Auslöseschieber gelagerten Stift (F14) und wird mittels Feder zum Auslösehebel (F15) und Bolzen zum Auslösehebel (F16) in die Bahn des Schließfederrohres (D 17) gedrückt.

Der Sperrschieber (F 17) gleitet im unteren Teil des Abzugsgehäuses und wird mittels Feder zum Sperrschieber (F 18) nach vorn gedrückt. Zur Führung dieser Feder dient der Federführungsbolzen (F 19), der mit dem Zylinderstift (kurzer, zum Abzugsgehäuse) (F 20) im Abzugsgehäuse befestigt ist.

Der Sicherungsbolzen E (F 21) ist in einer Querbohrung des Abzugsgehäuses verschiebbar gelagert. Der Sicherungsknopf (F 22) ist durch den Spannstift zum Sicherungsknopf (F 23) mit dem Sicherungsbolzen E (F 21) verbunden.

Der Rastbolzen zur Sicherung (F 24) wird durch die Feder zum Rastbolzen (F 25) in die Ansenkungen des Sicherungsbolzens, die durch eine Keilnut verbunden sind, gedrückt. Die Federführungsbuchse zur Sicherung (F 26) für die Feder zum Rastbolzen ist mit dem Zylinderstift (kurzer, zum Abzugsgehäuse) (F 20) im Abzugsgehäuse befestigt.

Die Griffschraube (F 27) für den Griff (F 28) ist von unten in das Abzugsgehäuse eingeschraubt und durch dessen Federring (F 29) mit Unterlegscheibe (F 30) gesichert.

Abzug Z (F II) (Abb. 30 u. 31)

Das Abzugsgehäuse E (F 1), der Abzugshebel E (F 6) und der Sicherungsbolzen E (F 21) werden gegen das Abzugsgehäuse Z (F 31), den Abzugshebel Z (F 32) und den Sicherungsbolzen Z (F 33) ausgetauscht.

Die Nietbolzen zum Abzugsgehäuse (F 2) werden durch den Bolzen zum Fanghebel Z (F 34) und den Nietstift zum Abzugshebel Z (F 35) ersetzt. Das Abdeckblech Z (F 36) schließt das Abzugsgehäuse Z nach oben ab.

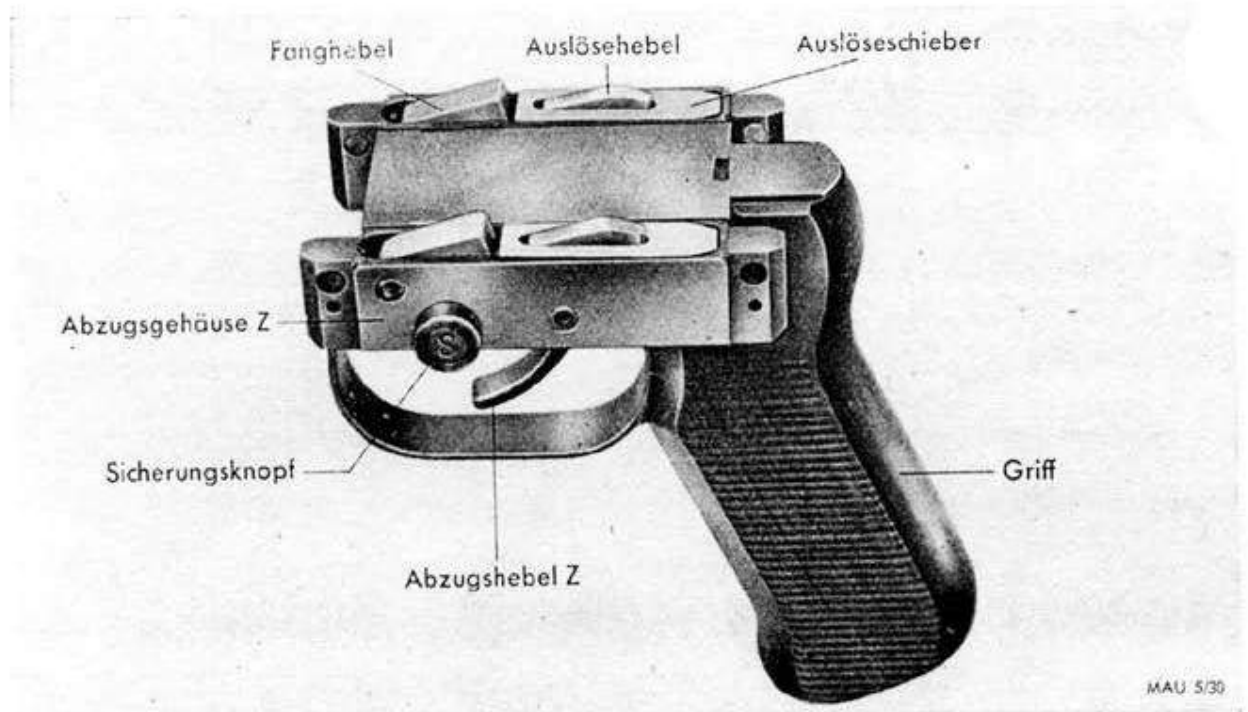
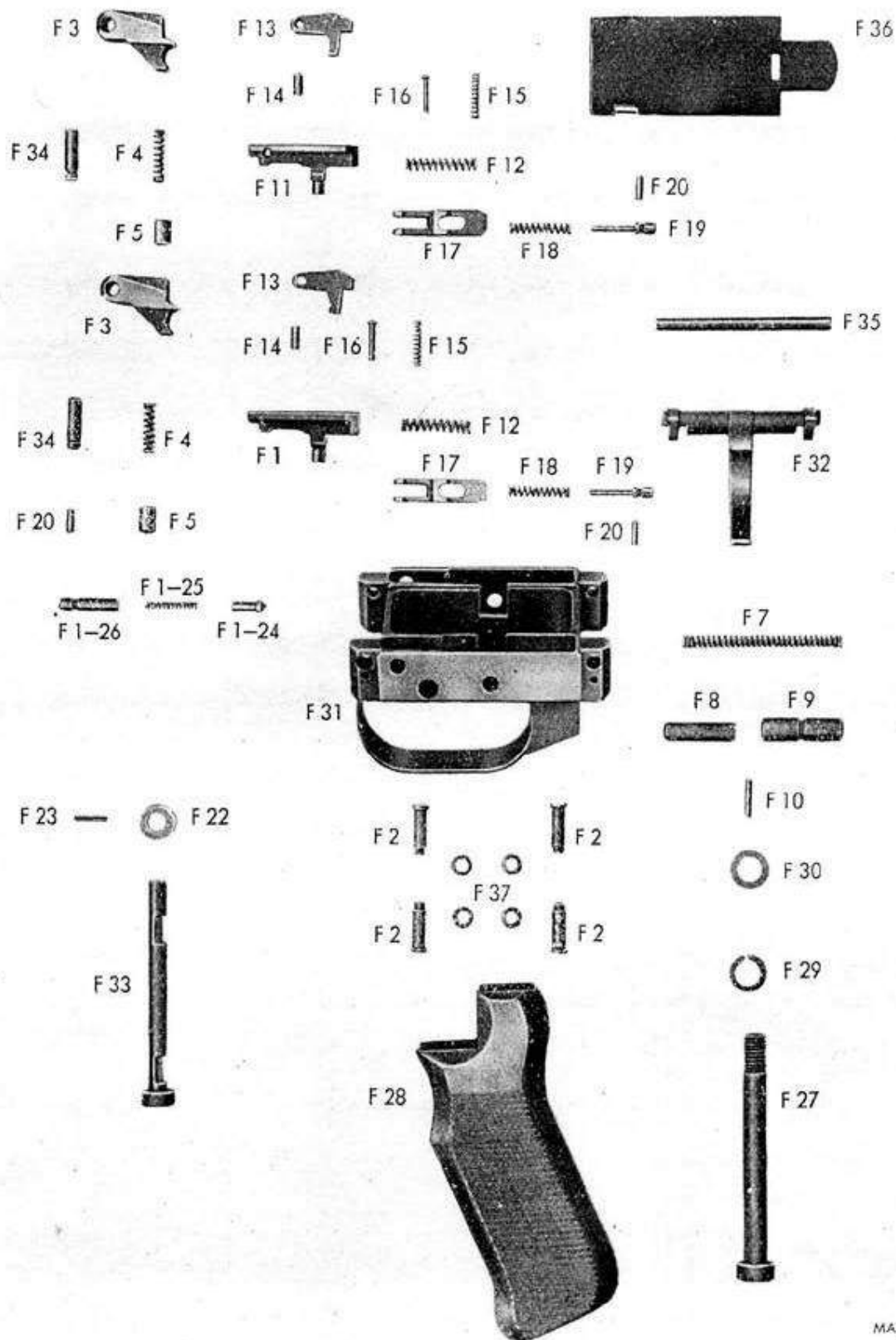


Abb. 30: MG 81; Abzug Z (Zwillingswaffe) (F II)

Für den Abzug Z (FII) ändern sich folgende Einzelteile bzw. kommen neue hinzu:

Abzugsgehäuse Z	F 31	Bolzen zum Fanghebel Z	F 34
Abzugshebel Z	F 32	Nietstift zum Abzugshebel Z	F 35
Sicherungsbolzen Z	F 33	Abdeckblech Z	F 36



MAU 40/31

Abb. 31: MG 81; Abzug Z; Einzelteile

IV. Wirkungsweise

A. Durchladen

Das MG 81 ist entspannt und entsichert. Ein gefüllter Gurt 17/81 ist eingelegt, so daß die erste Patrone am Patronenanschlag (D 27) anliegt, von den Gurthebeln (E 33) gehalten und von den Druckhebeln (E 35) und (E 36) in den Ausschnitt des Gurtführungseinsatzes (D 25) gedrückt wird.

Das Durchladen des MG 81 erfolgt von Hand. Der Schütze zieht den Spanngriff (D 24) zurück, wobei über das Spannseil (D 24c) und das Spannstück (D 20) das Schließfederrohr (D 17) zurückgezogen wird und die Schließfeder (D 18) und die Feder zum Spannstück (D 21) gespannt werden. In die Quernut (D 17c) des Schließfederrohres greift der Mitnehmeransatz des Verschußstückes (B 11) ein, wodurch das Schloß zwangsläufig die Rückwärtsbewegung mitmacht.

Das Verschußstück (B 11) dreht zunächst mit seiner schraubenförmigen Nut den Verschußkopf (B 1) bis zur Waagerechten und spannt damit die Schlagbolzenfeder (B 8). Die Verriegelungswarzen (B 1a) des Verschußkopfes kommen dabei außer Eingriff mit dem Verriegelungsstück (A 2). Der Lauf, vollständig (A), bleibt in Ruhe.

Bei der weiteren Rückwärtsbewegung des Schlosses (B) drückt der Fangstollen des Schießfederrohres (D 17a) den Auslösehebel (F 13) nach unten. Der Auslösehebel, der im Auslöseschieber (F 11) gelagert ist, stützt sich auf der Kurve des Abzugshebels (F 6) bzw. (F 32) ab, wodurch der Auslöseschieber (F 11) nach hinten gedrückt wird. Dadurch wird der Fanghebel (F 3) freigegeben, der unter dem Druck der Feder zum Fanghebel (F 4) bis zum Anschlag am Auslöseschieber (F 11) hochschnellt, damit in die Bahn des Fangstollens des Schließfederrohres (D 17a) kommt und so das Schloß festhält.

Inzwischen hat sich der Sperrschieber (F 17) unter dem Druck der Feder zum Sperrschieber (F 18) unter den Fanghebel geschoben und sichert ihn gegen unbeabsichtigtes Auslösen.

Gleichzeitig wurde durch die Schaltrollen zum Verschußstück (B 17) der Schalthebel (E 40) bzw. (E 41) betätigt, der über den Gurtschieberhebel (E 42) bzw. (E 43) den Gurtschieber (E 29) nach außen bewegt. Dabei halten die Gurthebel (E 33) die am Patronenanschlag (D 27) liegende Patrone fest. Der im Gurtschieber (E 29) gelagerte Zubringerhebel (E 30) setzt sich hinter die nächste Patrone.

Beim Loslassen des Spanngriffes (D 24) geht dieser unter dem Druck der Feder zum Spannstück (D 21) wieder in seine Ausgangsstellung zurück.

Die Sicherung wird nach rechts gedrückt, wobei sich der volle Durchmesser des Sicherungsbolzens (F 21) bzw. (F 33) unter den Fanghebel schiebt, so daß dieser nicht betätigt werden kann. Das MG ist gespannt und gesichert.

B. Bewegungsvorgänge nach dem Abziehen

Zum Schießen wird das MG entsichert. Der Sicherungsbolzen (F 21) bzw. (F 33) wird in seine linke Raststellung gedrückt, wo er durch seine Aussparung den Fanghebel (F 3) freigibt.

Beim Zurückziehen des Abzugshebels (F 6) bzw. (F 32) wird durch den geraden Rücken des Abzugshebels zunächst der Sperrschieber (F 17) unter dem Fanghebel (F 3) weggezogen. Dann berührt die Nase des Abzugshebels (F 6) bzw. (F 32) den unteren vorspringenden Stollen des Fanghebels und dreht den Fanghebel (F 3) um den Nietbolzen (F 2) bzw. um den Bolzen zum Fanghebel Z (F 34). Die Federn zum Abzugshebel (F 7), die Feder zum Sperrschieber (F 18) und die Feder zum Fanghebel (F 4) werden hierbei gespannt. Kurz bevor der Fanghebel (F 3) in seiner tiefsten Stellung angekommen ist, schiebt sich der Auslöseschieber (F 11) unter dem Druck der Feder zum Auslöseschieber (F 12) über den oberen vorspringenden Stollen des Fanghebels (F 3) und hält diesen in seiner unteren Stellung fest. Der Fanghebel (F 3) ist nun aus der Bahn des Fangstollens (D 17a) des Schließfederrohres (D 17) geschwenkt, die Schließfeder (D 18) kann sich entspannen und bewegt das Schließfederrohr (D 17) und das Schloß (B) nach vorn. Der Fangstollen (D 17a) gleitet über den Auslösehebel (F 13) hinweg, so daß dieser nach kurzem Vorlaufweg des Schlosses unter dem Druck der Feder zum Auslösehebel (F 15) in die Bahn des Fangstollens schwenken kann.

Das freigewordene Schloß (B) läuft vor. Die Ausstoßernasen (B 1b) des Verschlusskopfes stoßen eine Patrone aus dem Gurt und schieben diese in das Patronenlager des Laufes (A 1) ein. Der Auszieher (B 2) greift über den Rand der Patrone.

Im Augenblick, in dem die Patrone das Gurtglied verlassen hat, erreichen die Schaltrollen zum Verschlussstück (B 17) den Anfang der Kurve des Schalthebels (E 40) bzw. (E 41). Dieser bewegt über den Gurtschieberhebel (E 42) bzw. (E 43) den Gurtschieber (E 29), wobei durch den Zubringerhebel (E 30) die nächste Patrone bis zum Patronenanschlag (D 27) zugeführt wird. Die in der Gurtschieberplatte (E 28) gelagerten Gurthebel (E 33) weichen dabei nach oben aus und legen sich unter dem Druck der Federn zum Gurthebel (E 38) hinter die zugeführte Patrone. Diese wird von den Druckhebeln (E 35) bzw. (E 36) in den Ausschnitt des Gurtführungseinsatzes (D 25) gedrückt. Das leere Gurtglied wird in die Leergurtführung (E 52) bzw. (E 53) geschoben.

Beim weiteren Vorlauf läuft der Verschlusskopf (B 1) mit seinen Gegenkurven (B 1e) gegen die Anverriegelungskurven (A 2b) des Verriegelungsstückes und dreht sich mit seinen Verriegelungswarzen (B 1a) hinter die Anlageflächen des Verriegelungsstückes (A 2). Über die Schleuderkurven (B 11b) bewirkt das durch die Schließfeder (D 18) und die sich entspannende Schlagbolzenfeder (B 8) nachdrängende Verschlussstück (B 11) eine vollständige Verriegelung. Der im Verschlussstück (B 11) durch die Schlagbolzenkupplung (B 10) gekuppelte Schlagbolzen (B 7) tritt am Ende dieser Bewegung durch die Stirnfläche des Verschlusskopfes und entzündet die Patrone.

C. Bewegungsvorgänge nach dem Schuß

Durch den Rückstoß der Pulvergase werden Lauf (A 1) und Schloß (B), die durch das Verriegelungsstück (A 2) verbunden sind, zurückgestoßen, bis die Rollen (B 5) des Verschlusskopfes an dem unteren (D 2) und oberen (D 3) Kurvenstück des Gehäusekörpers (D 1) anlaufen. Bis dahin bleiben die Teile voll verriegelt. Inzwischen hat das Geschoß den Lauf verlassen, und die Pulvergase haben sich durch die Laufmündung entspannt.

In den Kurvenstücken (D 2) und (D 3) wird der Verschlusskopf (B 1) bis zur waagerechten Stellung der Rollen gedreht und dadurch die Verriegelungswarzen (B 1a) außer Eingriff mit dem Verriegelungsstück gebracht. Durch das Verdrehen wird die Schlagbolzenfeder (B 8) gespannt und dem Verschlussstück (B 11) gegenüber dem Verschlusskopf (B 1) durch die Schleuderkurven eine Beschleunigung erteilt. Nach beendeter Verdrehung reißt das schneller gewordene Verschlussstück (B 11) den Verschlusskopf (B 1) mit.

Der Lauf, vollst., hat beim Schleudervorgang während des Entriegelns seine Bewegungsenergie an das Schloß (B) abgegeben und hat die Laufvorholfeder (D 11) gespannt. Er stößt in seiner hinteren Endstellung mit den Führungsleisten (A 2a) des Verriegelungsstückes gegen die Kurvenstücke (D 2) und (D 3). Die Laufvorholfeder (D 11) drückt über den Laufvorholbolzen (D 10) den Lauf, vollst., (A) wieder nach vorn, wo er mit dem Laufbund (A 1d) auf den Anschlagring (C 3) des Laufpuffers (C 4, C 5, C 14) stößt.

Die Patronenhülse wird von dem Auszieher (B 2) im Verschlusskopf gehalten und von dem zurücklaufenden Schloß (B) mitgenommen. Der durch die Pufferfeder zum Auswerfer (E 49) gepufferte Auswerfer (E 45) wird durch die Druckfeder zum Auswerfer (E 47) in die Nut (B 1c) des Verschlusskopfes gedrückt, so daß der Auswerfer (E 45) gegen den Hülsenboden stößt und dadurch die Patronenhülse durch die Auswurföffnung des Gehäusekörpers (D 1) auswirft.

Die Schaltrollen (B 17) des Verschlussstückes bewegen über Schalthebel (E 40) bzw. (E 41) und Gurtschieberhebel (E 42) bzw. (E 43) den Gurtschieber (E 29) nach außen, so daß sich der Zubringerhebel (E 30) hinter die nächste Patrone legt. Die Gurthebel (E 33) verhindern ein Zurückgleiten des Gurtes.

Im weiteren Rücklauf überläuft der Fangstollen (D 17a) des Schließfederrohres den Auslösehebel (F 13) und drückt ihn nach unten. Das Verschlussstück (B 11) stößt auf den Tellerpuffer (D 14) auf und spannt denselben. Der gespannte Tellerpuffer (D 14) und die beim Rücklauf gespannte Schließfeder (D 18) bewegen das Schloß (B) mit dem Schließfederrohr (D 17) wieder nach vorn.

Der Vorgang wiederholt sich, solange der Abzug betätigt bleibt. Durch das Loslassen des Abzugshebels (F 6) bzw. (F 32) schwenkt dieser mit seiner Kurve vor den Arm des Auslösehebels (F 13). Durch den Fangstollen (D 17a) des zurücklaufenden Schließfederrohres wird der Auslösehebel (F 13) nach unten gedrückt. Dieser wälzt sich auf der Kurve des Abzugshebels (F 6) bzw. (F 32) ab und zieht dabei den Auslöseschieber (F 11) nach hinten. Der Auslöseschieber (F 11) gibt den Fanghebel (F 3) frei. Dieser springt unter dem Druck der Feder zum Fang-

hebel (F4) in die Fangstellung und hält das Schloß nach seiner Bewegungs-
umkehr fest. (Vorgang ist bereits unter IV, A. Durchladen, beschrieben.)

Durch Verwendung des Feuerdämpfers beim Nachtschießen wird der Feuer-
ball vor der Mündung verkleinert, so daß das Ziel besser gehalten werden kann.

V. Bedienung

Bevor Arbeiten am MG 81 vorgenommen werden, z. B. Zerlegen, Reinigen
oder Auswechseln einzelner Teile, ist das MG 81 durchzuladen, um zu prüfen, ob
Lauf und Patronenlager frei sind.

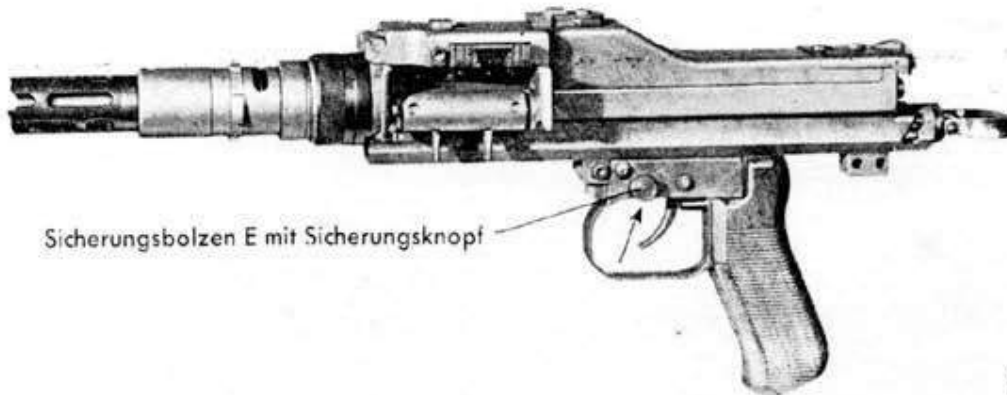
A. Durchladen und Sichern des MG 81 (Abb. 32 u. 33)

Durch Ziehen am Spanngriff das Schloß nach hinten ziehen, bis es vom Fang-
hebel über das Schließfederrohr gehalten wird. Der Spanngriff geht nach Los-
lassen wieder in seine Ausgangsstellung zurück.

Das MG 81 durch Durchdrücken des Sicherungsbolzens nach rechts sichern.
Entsichern erfolgt entgegengesetzt.



Abb. 32: Durchladen des MG 81



MAU 196/33

Abb. 33: Sichern des MG 81

B. Öffnen und Schließen des Deckels (Abb. 34 u. 35)

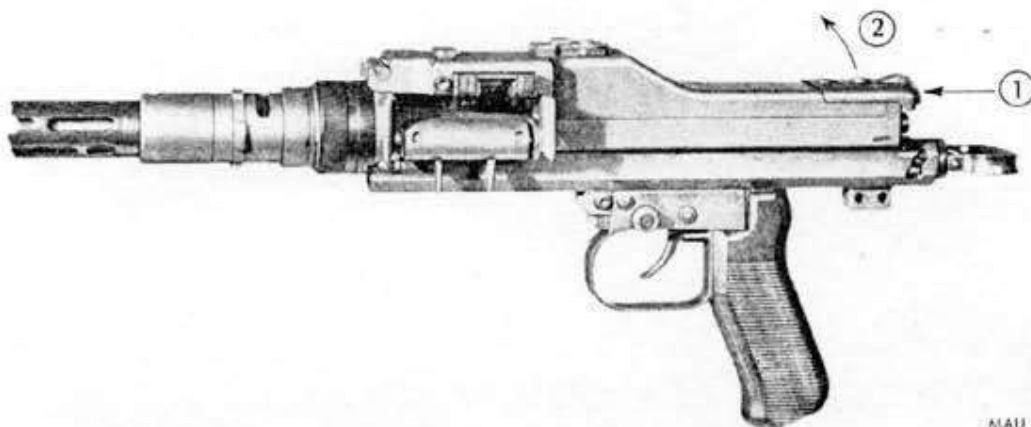
Das Öffnen und Schließen des Deckels kann sowohl bei der Stellung „Schloß vorn“ als auch bei der Stellung „Schloß gefangen“ erfolgen.

Öffnen: Mit dem Handballen durch Druck auf den Sperrhebel zum Drücker und den Drücker zum Deckelriegel, Deckelriegel aus der Ausfräsung des Gehäusekörpers schieben und Deckel durch gleichzeitiges Anheben öffnen.

(Der Deckel wird durch den Deckelhalter, der in die Ausfräsung des Gehäusekörpers einrastet, in offener Stellung gehalten.)

Achtung! Vor dem Schließen Schalthebelstellung beachten! Schalthebel muß so stehen, daß seine Leiste zwischen die Schaltrollen des Verschlusses zu liegen kommt, andernfalls läßt sich der Deckel nicht schließen bzw. das MG nicht mehr durchladen.

Schließen: Deckel kurz anheben und mit leichtem Schwung zuklappen, wobei der Deckelhalter ausrastet und der Deckelriegel selbsttätig einspringt. (Der Sperrhebel zum Drücker und der Drücker zum Deckelriegel brauchen nicht betätigt zu werden.)



MAU 196/34

Abb. 34: MG 81; Ausrasten des Deckelriegels



MAJ 197.35

Abb. 35: MG 81; Öffnen des Deckels

C. Bedienungsanleitung des MG 81

1. Vor dem Schießen

Die im Gehäuse und Deckel befindlichen Teile: Schloß, Schließfederrohr, Laufvorhol- und Schalteinrichtung sind **gut zu ölen**.

Das MG 81 ist **mehrmals bei gleichzeitig betätigtem Abzughebel durchzuladen**. **Nicht leer abfeuern!** Bei Nacht kann der Feuerdämpfer verwandt werden.

Zum **Einlegen des Gurtes** soll das **MG entspannt** sein („Schloß vorn“). Der Deckel wird bis zu seiner Raststellung geöffnet. Dann wird **der Gurt**, dessen **erstes Glied ungefüllt** sein muß, so **in den Gurtführungseinsatz gelegt**, daß die **erste Patrone an dem Patronenanschlag anliegt**. Der Gurt wird in dieser Lage festgehalten und der Deckel geschlossen.

Das MG ist durchzuladen und damit feuerbereit.

Das Einlegen des Gurtes kann auch in durchgeladenem und gesichertem Zustand erfolgen. Nach dem Entsichern ist das MG feuerbereit.

2. Während des Schießens

Das MG 81 schießt, solange der Abzugshebel betätigt wird. Tritt beim Schießen eine Störung auf, ist das MG 81 durchzuladen und nach Abschnitt VII, B. zu verfahren.

Beim Standbeschuß muß nach 100 Schuß (zur Schonung des Laufes) Laufwechsel vorgenommen werden. Der heißgeschossene Lauf darf nicht im Wasser abgekühlt werden.

3. Nach dem Schießen (Abb. 73)

Ist der **Gurt leergeschossen**, so wird das **MG durchgeladen und gesichert**. Der Deckel wird geöffnet, die in der Leergurtführung befindlichen Gurtglieder entfernt und nachgesehen, ob der Lauf frei ist. Der Deckel wird wieder geschlossen und das MG entspannt. **Beim Entspannen des MG wird das Schloß mit dem Spanngriff festgehalten und bei gleichzeitiger Betätigung des Abzugshebels langsam nach vorn gelassen.**

Ist der **Gurt nicht leergeschossen**, so wird das **MG gesichert** und der Deckel geöffnet. Der Leergurt wird zwischen dem ersten und zweiten Leergurtglied getrennt und der Vollgurt und der Leergurt herausgenommen. Der Deckel wird geschlossen und das MG entspannt (s. o.)

D. Umbau des MG 81 von Links- in Rechtszuführung

Der Deckelkörper, linker, der Schalthebel, linker, und der Gurtschieberhebel, linker, sind durch den Deckelkörper, rechter, den Schalthebel, rechter, und den Gurtschieberhebel, rechter, auszutauschen!

In der Gurtschieberplatte sind die Druckhebel, linke, gegen Druckhebel, rechte, auszuwechseln. Die Gurtschieberplatte ist um 180° zu drehen und in den Deckelkörper, rechter, einzusetzen. Auf den Deckelkörper ist die Leergurtführung, rechte, aufzusetzen. Der Gurtführungseinsatz wird um 180° gedreht und wieder auf den Gehäusekörper gesetzt.

VI. Wartung

Durch sachgemäße Pflege wird die Lebensdauer und Funktionssicherheit des MG 81 erhalten. Besonders wichtig sind Sauberkeit, Rostfreiheit und Überwachung der Einzelteile!

A. Reinigen des MG 81

Ist mit dem **MG nicht geschossen** worden, so **beschränkt sich die Reinigung** auf die Beseitigung von Schmutz, Nässe, Staub usw. Dabei soll das MG nicht weiter zerlegt werden, als für diese Reinigung erforderlich ist.

Nach jedem Schießen ist eine **Hauptreinigung** vorzunehmen, wozu wie folgt verfahren wird:

Das MG wird gespannt und gesichert, der Mantel mit Lauf, vollst., abgenommen und der Lauf, vollst., aus dem Mantel herausgenommen. Die Mutter zur Rückstoßdüse, die Rückstoßdüse und die Laufführungsbuchse werden vom Mantel abgeschraubt.

Die Leergurtführung wird vom Deckel abgenommen, der Deckel geöffnet und entfernt, die Gurtschieberplatte mit Gurtschieber aus dem Deckel herausgenommen und das Auswerferlager mit Schalthebel und Gurtschieberhebel ausgebaut. Das Schloß wird herausgehoben und in Verschlusskopf und Verschlussstück zerlegt. Der Schlagbolzen mit Schlagbolzenfeder und Federlager werden aus dem Verschlusskopf herausgenommen.

Der Gurtführungseinsatz wird abgehoben, der Aufzug entspannt und ausgebaut, ebenso die Laufvorholeinrichtung. Dann wird der Abzug auf Funktion geprüft. Weiter braucht das MG nicht zerlegt zu werden. Insbesondere ist Sorge zu tragen, daß Nietstifte bzw. Nietbolzen möglichst wenig herausgeschlagen werden.

Die ausgebauten Teile werden sorgfältig gereinigt und neu geölt. Sie sind hierbei auf Brüche, Abnutzungserscheinungen und im Entstehen begriffene Fehler zu untersuchen. Bei der Reinigung als schadhaft erkannte Teile werden nachgearbeitet bzw. durch neue ersetzt. Das Auswechseln dieser Teile erfolgt aus dem Vorratskasten 81.

Das Laufinnere muß auch bei Nichtgebrauch von Zeit zu Zeit gereinigt und frisch geölt werden.

B. Überholung

Nach 5000—7000 Schuß, oder wenn häufig Störungen auftreten, sind die Maschinengewehre in der Waffenmeisterei nachzusehen und eventuelle Störungsursachen zu beseitigen. Hierzu werden sie in die Einzelteile zerlegt, gründlich gereinigt und auf Abnutzung untersucht. Die Teile, die bei der Hauptreinigung nicht auseinandergebaut werden, sind besonders sorgfältig zu prüfen. Der Lauf ist aufzumessen, die Schließfeder, die Schlagbolzenfeder, die Laufvorholfeder sowie die weiteren für die Funktion wichtigen Federn sind auf Länge und Beschaffenheit zu untersuchen. Eingenietete Teile brauchen auch bei der Überholung nicht herausgenommen zu werden.

VII. Zerlegen und Zusammensetzen des MG 81

A. Zerlegen und Zusammensetzen des MG 81 (Abb. 36—42)

Nachstehend ist das Zerlegen des MG 81 beschrieben. Das Zusammensetzen ist, wenn nichts anderes angegeben, sinngemäß in umgekehrter Reihenfolge vorzunehmen.

1. Herausnehmen des Schlosses (Abb. 36)

Bei durchgeladener und **gesicherter** Waffe und bei aufgeklapptem Deckel das Schloß mit dem Daumen und Zeigefinger an der seitlichen Riffelung fassen und nach oben herausnehmen.

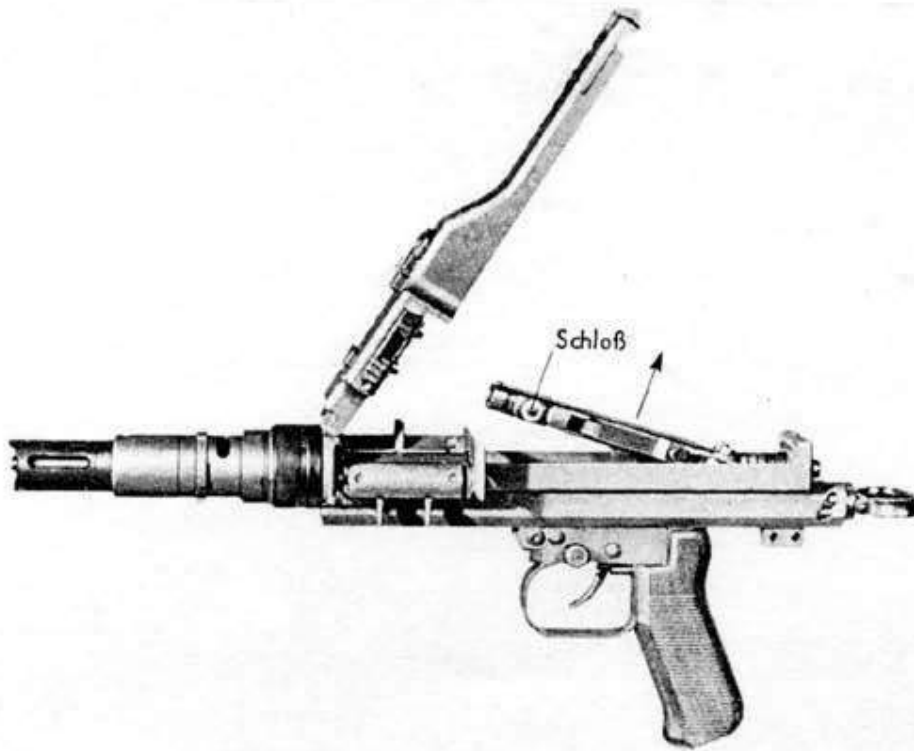
Beim Einsetzen des Schlosses beachte folgendes: Schließfederrohr in Fangstellung (MG durchgeladen).

Schloß gespannt (Rollen zum Verschlusskopf und Führungsleisten des Verschlussstückes liegen in einer Ebene).

Mitnehmeransatz des Verschlussstückes muß in die Quernut des Schließfederrohres eingreifen.

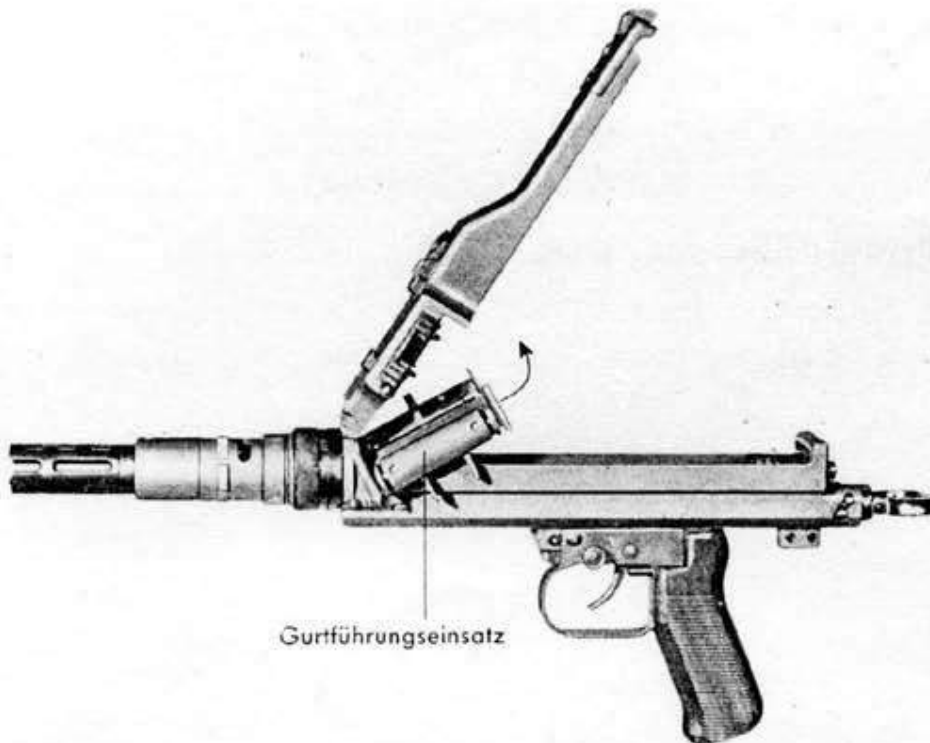
2. Abnehmen des Gurtführungseinsatzes (Abb. 37)

Den Gurtführungseinsatz hinten anheben, bis die Blattfeder aus ihrer Nut im Gehäusekörper springt, und nach oben wegnehmen.



MAU 198/36

Abb. 36: MG 81; Herausnehmen des Schloßes



MAU 199/37

Abb. 37: MG 81; Abnehmen des Gurtführungseinsatzes

3. Abnehmen des Deckels (Abb. 38)

Lege unter den Deckelhalter eine Patronenhülse und klappe Deckel so weit nach vorn, bis sich die beiden Haken des Deckelkörpers unter den beiden Haltezapfen des Gehäusekörpers zurückschieben lassen und der Deckel frei wird.

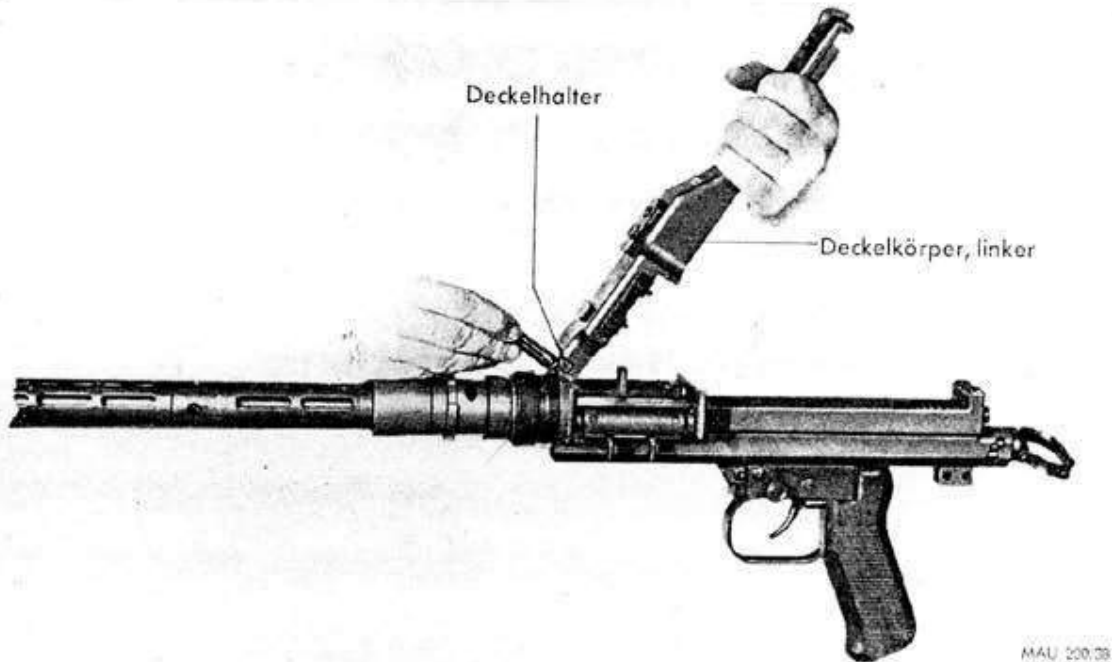


Abb. 38: MG 81; Abnehmen des Deckels

4. Abnehmen und Ansetzen des Mantels mit Lauf, vollst. (Abb. 39 u. 40)

Achtung! Beim Abnehmen und Ansetzen des Mantels mit Lauf, vollst., muß das MG 81 durchgeladen sein.

Abnehmen:

Mantelsperre aus der Einfräsung der Mantelmuffe drücken.

Mantel mit Lauf, vollst., eine Vierteldrehung nach links (Pfeilmarke „Auf“) drehen und nach vorn abziehen.

Lauf, vollst., nach hinten aus dem Mantel herausnehmen.

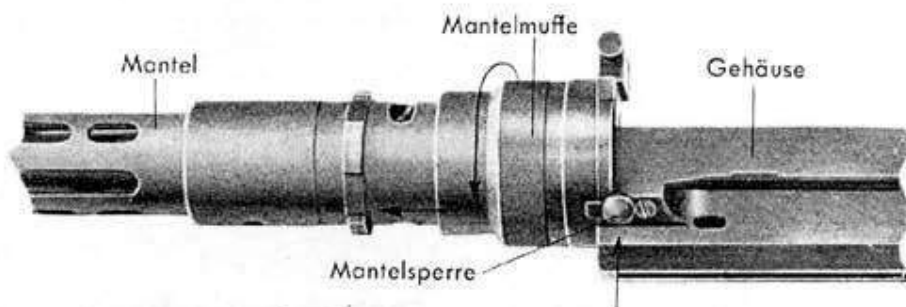


Abb. 39: MG 81; Abnehmen des Mantels

Ansetzen:

Lauf, vollst., so in den Mantel einführen, daß die Führungsleisten des Verriegelungsstückes in den Längsnuten der Mantelmuffe gleiten.

Mantel mit Lauf, vollst., so an den Gehäusekörper ansetzen, daß sich die Pfeilmarken auf der Mantelmuffe und dem Deckelkörper gegenüberliegen.

Den Mantel nach rechts (Pfeilmarke „Zu“) drehen, bis die Mantelsperre in die Einfräsung der Mantelmuffe einspringt.

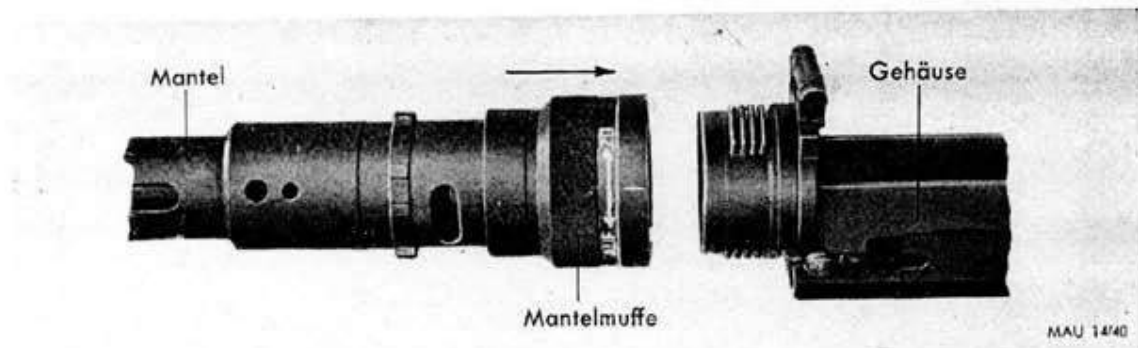


Abb. 40: MG 81; Ansetzen des Mantels mit Lauf, vollständig, an das Gehäuse

5. Abnehmen des Abzuges (Abb. 41 u. 42)

Achtung! Vor Entspannen der Schließfeder dürfen die Nietbolzen zum Abzugsgehäuse nicht herausgeschlagen werden.

Das MG 81 entsichern.

Spanngriff ziehen und festhalten.

Abzug betätigen und Schließfederrohr langsam nach vorn lassen.

Griffschraube herausdrehen und Griff abnehmen.

Die Nietbolzen zum Abzugsgehäuse heraus schlagen.

Das Abzugsgehäuse aus den Stollen des Gehäusekörpers ziehen bzw. heraus schlagen.

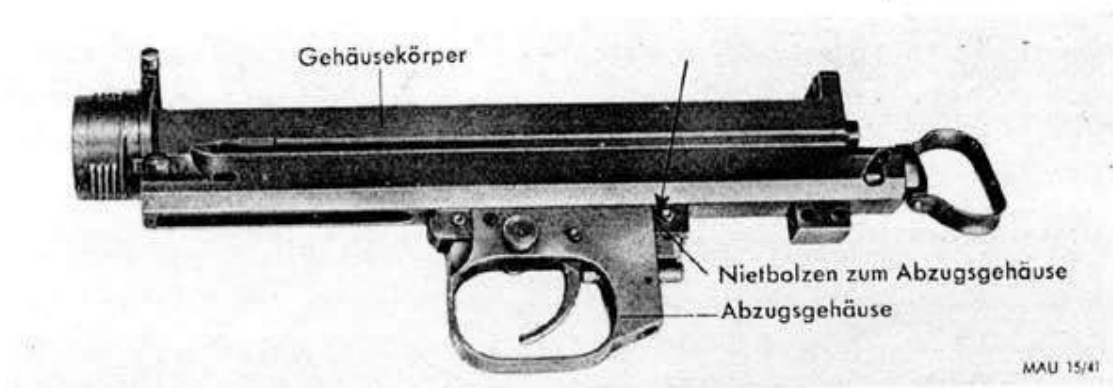


Abb. 41: MG 81; Herausschlagen der Nietbolzen zum Abzugsgehäuse für Einzelabzug

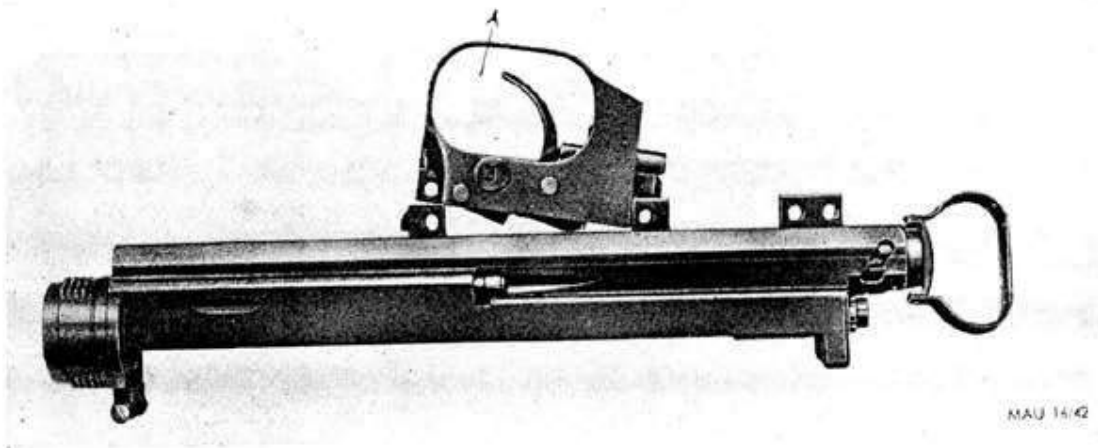


Abb. 42: MG 81; Abnehmen des Abzugsgehäuses für Einzelabzug

B. Zerlegen und Zusammensetzen der Hauptteile in ihre Einzelteile (Abb. 43—72)

1. Zerlegen und Zusammensetzen des Laufes, vollständig

Achtung! Nur zerlegen, wenn Lauf oder Verriegelungsstück ausgetauscht werden muß. Teile beim Verschrauben kräftig festziehen und durch Verstemmen des Laufbundes in den Nuten im Verriegelungsstück sichern.

2. Zerlegen und Zusammensetzen des Schlosses (Abb. 43—48)

- ① Das Schloß (Abb. 43) durch Verdrehen des Verschluschkopfes gegen das Verschlusstück entspannen.
- ② Die Schlagbolzenkupplung (Abb. 44) so weit durch das Verschlusstück schieben, bis sich
- ③ der Verschluschkopf aus dem Verschlusstück herausdrehen läßt.

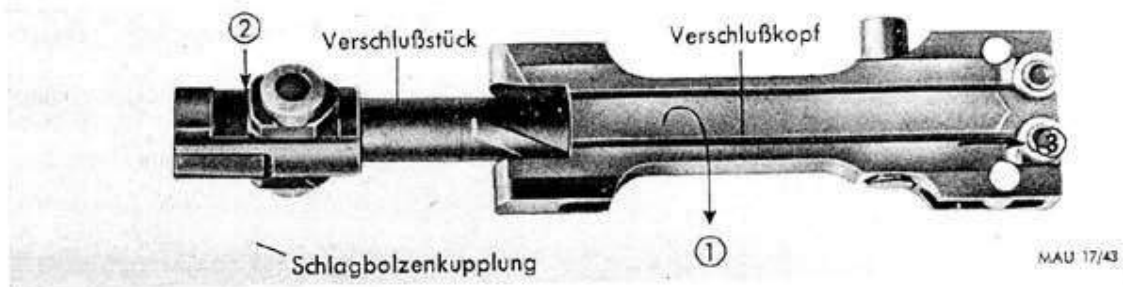
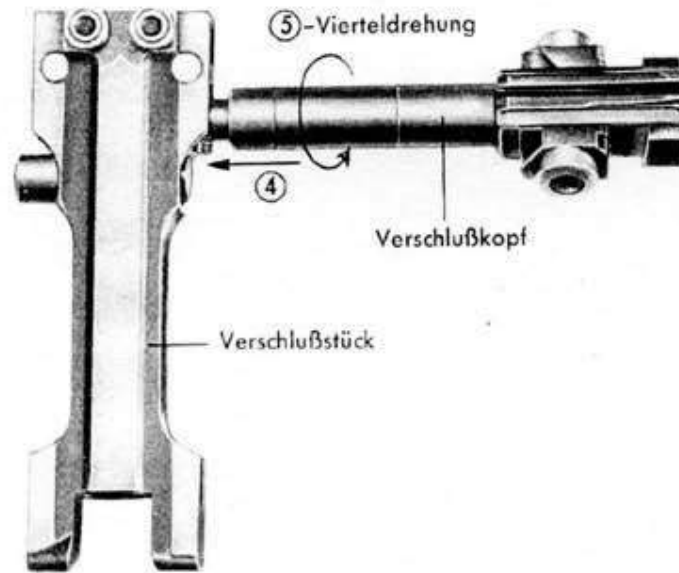
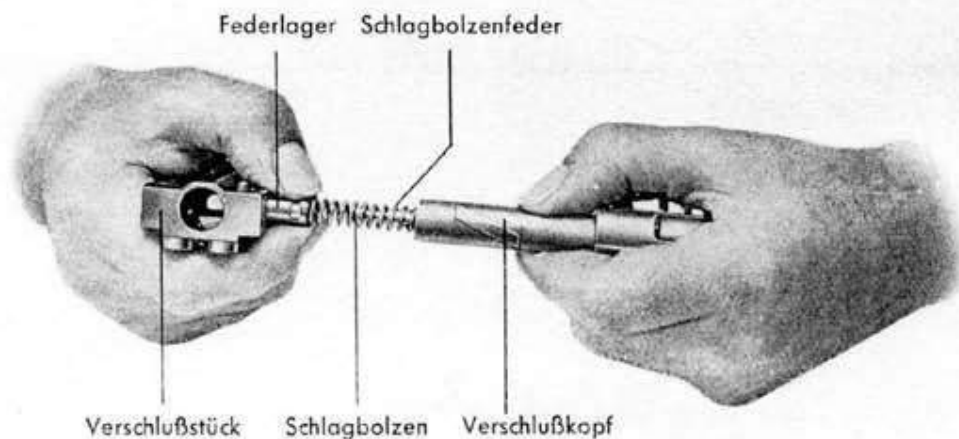


Abb. 43: MG 81; Abnehmen des Verschluschkopfes vom Verschlusstück



MAU 18/44

Abb. 44: MG 81; Auseinandernehmen des Verschlußkopfes



MAU 102/45

Abb. 45: MG 81; Ausbau und Einbau des Federlagers, der Schlagbolzenfeder und des Schlagbolzens aus dem Verschlußkopf

- ④ Das aus der zylindrischen Verlängerung des Verschlußkopfes herausragende Federlager (Abb. 44) in die entsprechenden Ausnehmungen zwischen den Führungsleisten des Verschlußstückes drücken und
- ⑤ um eine Vierteldrehung drehen. Dadurch lösen sich die beiden Nasen des Federlagers aus den entsprechenden Nuten des Verschlußkopfes; danach (Abb. 45) Federlager, Schlagbolzenfeder und Schlagbolzen herausnehmen.

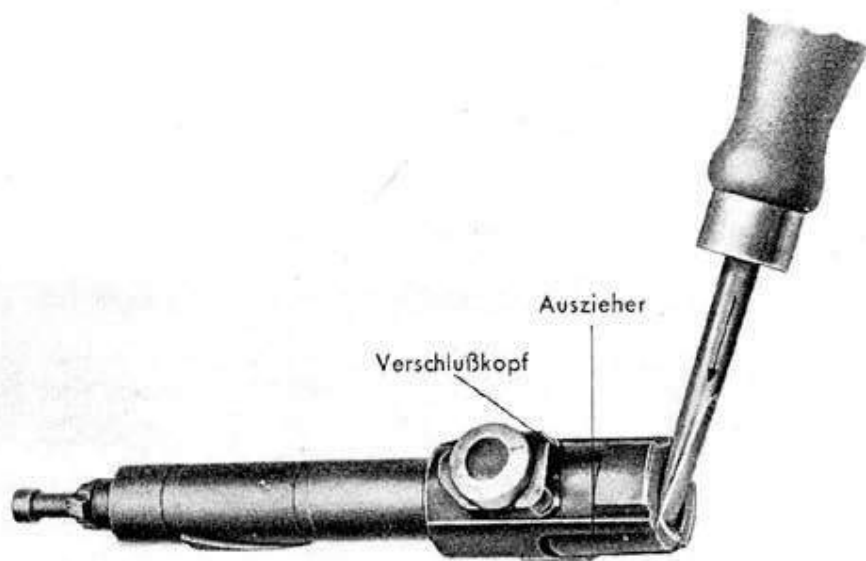
Das Zusammensetzen erfolgt sinngemäß umgekehrt, wobei wieder das Federlager in die entsprechenden Ausnehmungen des Verschlußstückes gedrückt und

durch Verdrehen nach rechts gekuppelt wird. Dabei ist zu beachten, daß der angeschrägte Nocken am Federlager in Verlängerung der Gewindeleisten am Verschlusskopf zu liegen kommt!

Den Auszieher (Abb. 46) nach außen drücken, bis er aus der Einfräsung im Verschlusskopf ausrastet.

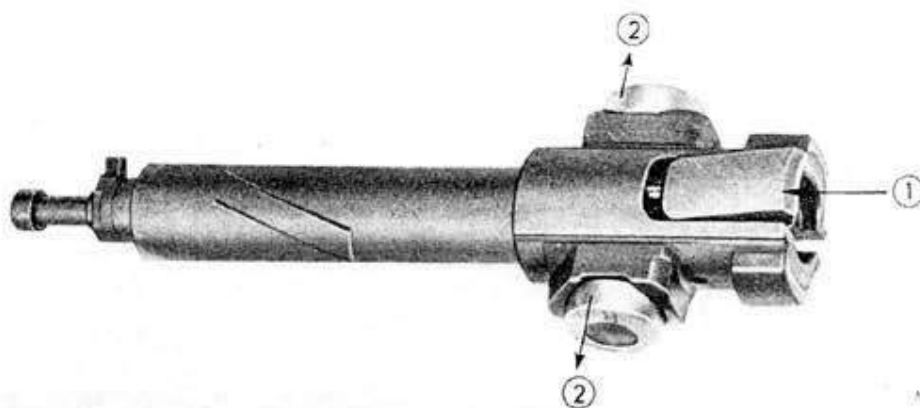
Druckbolzen zum Auszieher mit Feder zum Auszieher nun aus der Bohrung des Verschlusskopfes herausnehmen.

Beim Einsetzen (Abb. 47) den Auszieher durch Drücken auf ein Widerlager in die Einfräsung des Verschlusskopfes hineindrücken. ①



MAU 01/91

Abb. 46: MG 81; Ausbau des Ausziehers



MAU 85/47

Abb. 47: MG 81; Einsetzen des Ausziehers

Die beiden Rollen zum Verschlusskopf ② von den Zapfen gegen den Widerstand der Springringe zum Verschlusskopf abziehen.

Beim Wiederaufsetzen der Rollen zum Verschlusskopf darauf achten, daß die Springringe zum Verschlusskopf genau in der Eindrehung liegen.

Die Schlagbolzenkupplung (Abb. 48) im Verschlussstück bis zum Anschlag nach links drücken ① und herausziehen. Rollenbolzen heraus schlagen, damit die Führungsrollen zum Verschlussstück frei werden ②.

Die Schaltrollen zum Verschlussstück, die durch Verstemmen gesichert sind, dürfen nicht abgenommen werden. Sind sie beschädigt, werden sie mit Hilfe einer Schraubzwinde abgezogen und die neuen Schaltrollen entsprechend verstemmt.

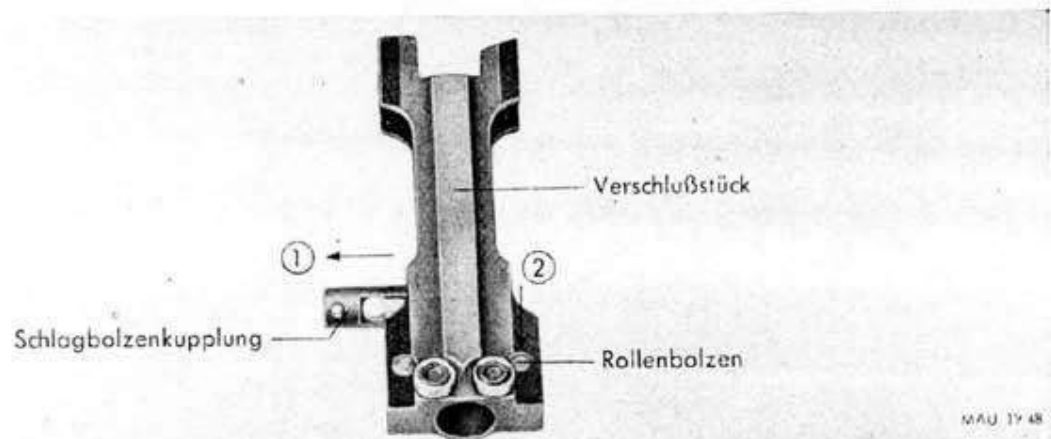


Abb. 48: MG 81; Herausnehmen der Schlagbolzenkupplung

3. Zerlegen und Zusammensetzen des Mantels (Abb. 49—51)

① Mit einem Durchschlag Senkniet zum Mantel, der das Mantelrohr gegen ein Verdrehen der Mantelmuffe sichert, herausschlagen (Abb. 49).

② Durch die beiden Durchbrüche einen Schraubenzieher stecken und die Mantelmuffe vom Mantelrohr abschrauben (Abb. 50).

Den Laufpuffer (Abb. 51), bestehend aus: Anschlagring, Bremsring, Innenring, Außenring und Scheibe herausnehmen.

Zum Zusammenbau ist diese Reihenfolge zu beachten!

Die Mutter zur Rückstoßdüse bzw. der Feuerdämpfer, die durch die Sperrfeder gesichert sind, werden abgeschraubt. Die Rückstoßdüse wird abgenommen. Dann wird die Laufführungsbuchse aus dem Mantelrohr geschraubt.

Achtung! Beim Zusammenbau des Laufpuffers n. A. darauf achten, daß der kurze Kegel im Bremsring anliegt.

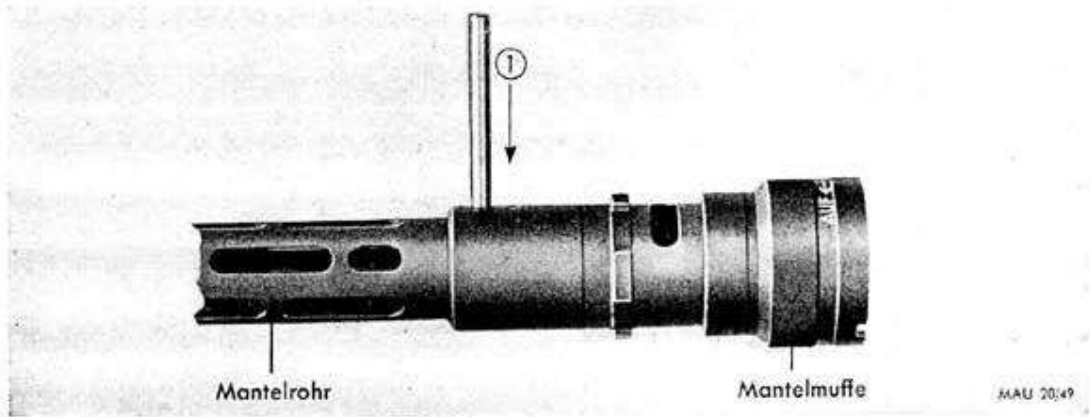


Abb. 49: MG 81; Herausschlagen des Senkniees zum Mantel

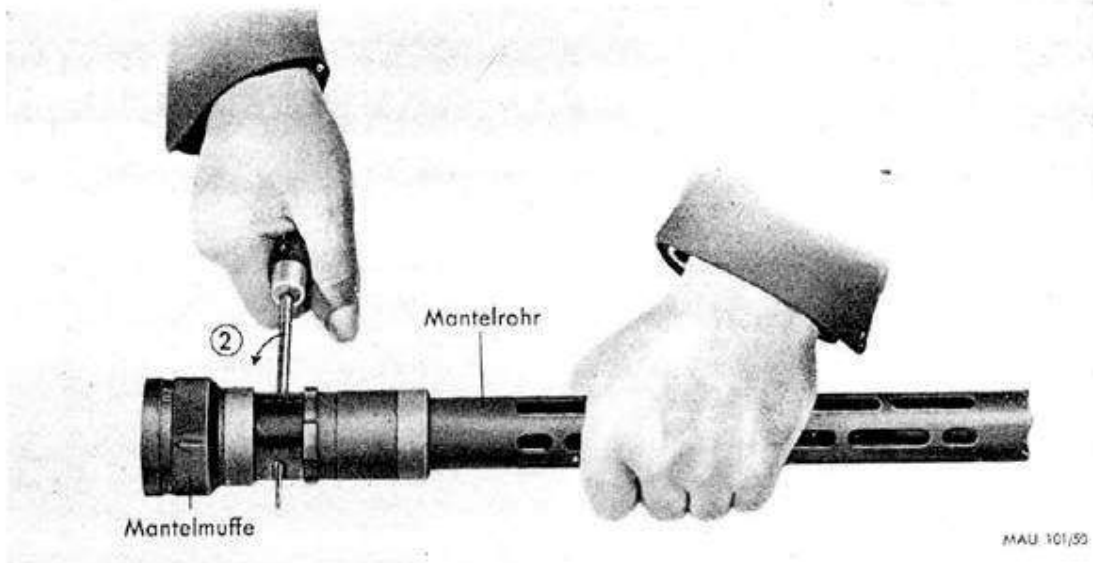


Abb. 50: MG 81; Abschrauben der Mantelmuffe vom Mantelrohr

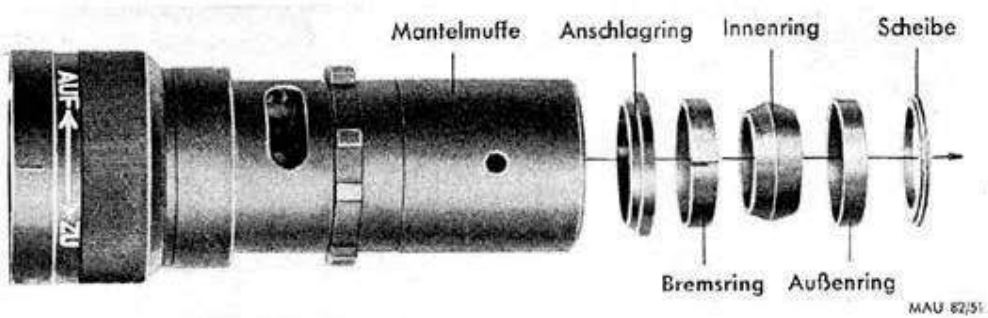


Abb. 51: MG 81; Ausbau des Laufpuffers

4. Zerlegen und Zusammensetzen des Gehäuses (Abb. 52—60)

Den Spanngriff, vollst., durch Linksdrehen herausschrauben und nach hinten herausziehen.

- ① In den Schlitz der Sicherungsschraube einen Schraubenzieher stecken und
- ② die Sicherungsscheibe nach hinten wegschieben (Schraubenzieher an der Mutter zum Pufferbolzen abstützen!).



Abb. 52: MG 81; Abnehmen der Sicherungsscheibe



Abb. 53: MG 81; Lösen des Führungsrohres aus seinem Bajonettverschluß

① In die Schlitz des Führungsringes am hinteren Ende des Führungsrohres einen Schraubenzieher stecken, das Führungsrohr nach innen drücken und

② gleichzeitig bis zum Anschlag nach links drehen, bis es sich aus seinem Bajonettverschluß löst und mit der Schließfeder nach hinten herausgezogen werden kann.

Das Schließfederrohr nach hinten schieben und herausnehmen. — **Bei angebau-tem Abzug muß hierbei gleichzeitig der Abzugshebel betätigt werden** (Abb. 54).

Der Springring zum Führungsrohr wird aus seiner Eindrehung am hinteren Ende des Führungsrohres gelöst (Abb. 55).

Achtung! Feder zum Spannstück entspannt sich! Danach Führungsring, Feder zum Spannstück und Spannstück herausnehmen (Abb. 56).



Abb. 54: MG 81; Herausnehmen des Führungsrohres und der Schließfeder

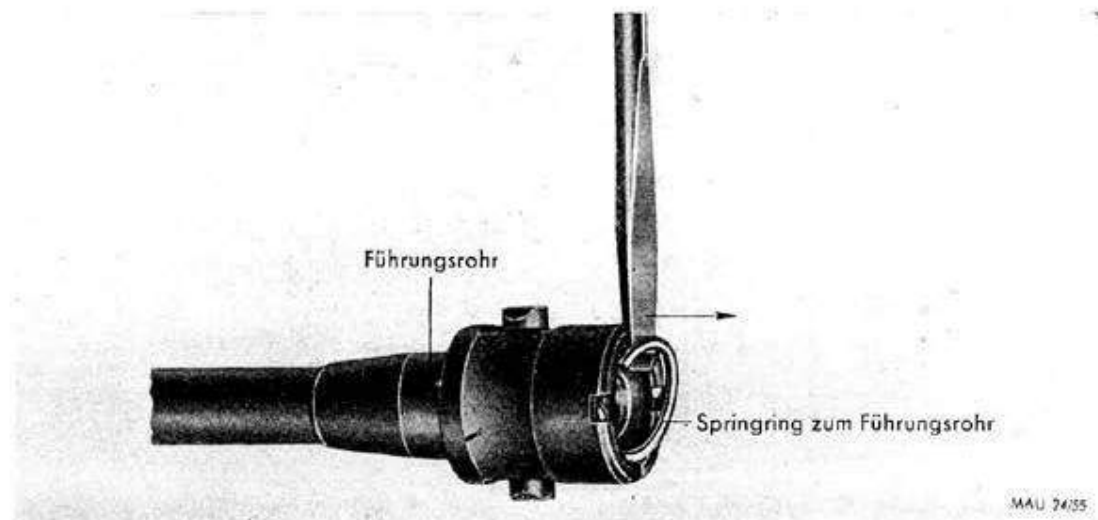


Abb. 55: MG 81; Herausdrücken des Springringes zum Führungsrohr

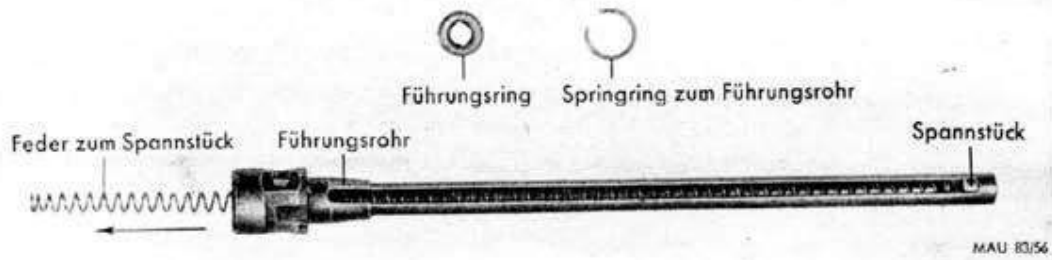


Abb. 56: MG 81; Herausnehmen der Feder zum Spannstück und des Spannstückes aus dem Führungsrohr

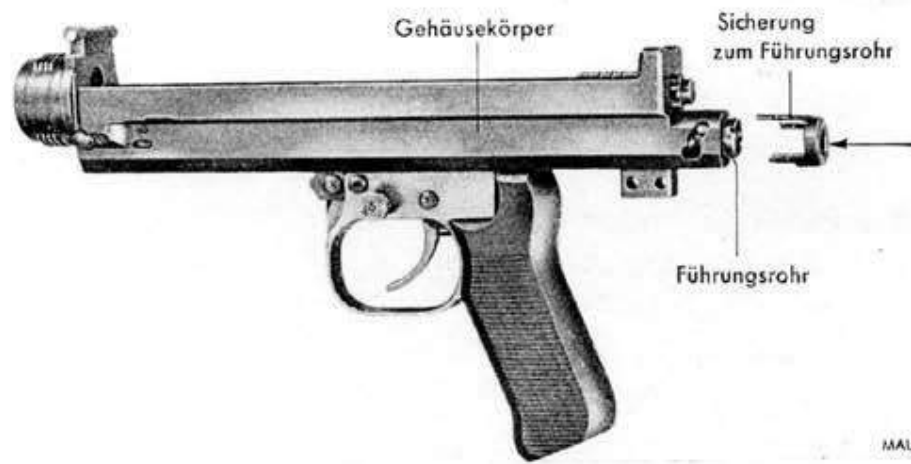


Abb. 57: MG 81; Einsetzen des Führungsrohres mit Schließfeder und Sicherung zum Führungsrohr in den Gehäusekörper



Abb. 58: MG 81; Ausrasten des Kupplungsbolzens

Das Führungsrohr in den Gehäusekörper hineindrücken und in den Bajonettverschluß einrasten lassen. Die Sicherung zum Führungsrohr einsetzen (Abb. 57).

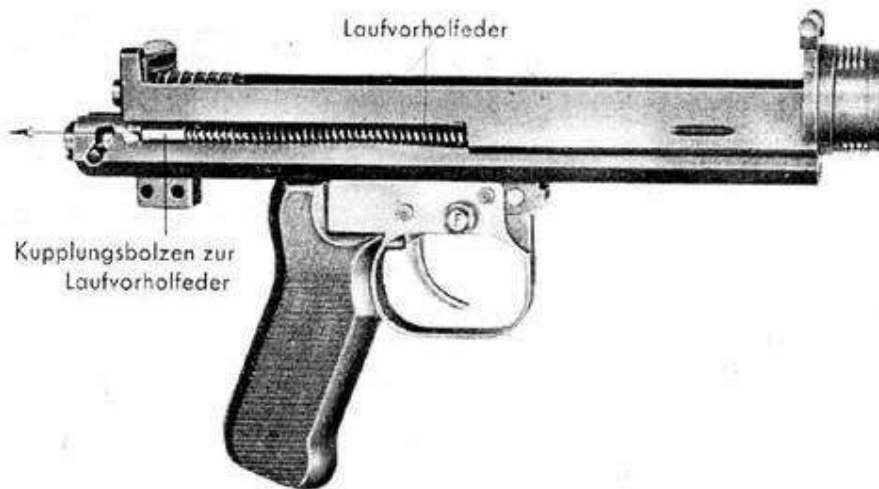
Nach Lösen der Schraube zur Mantelsperre kann die Mantelsperre und die Feder zur Mantelsperre herausgenommen werden.

Den Kupplungsbolzen zur Laufvorholfeder bis zum Anschlag nach vorn drücken, aus seiner Ausfräsung drehen und langsam zurücklassen (Abb. 58).

Die Laufvorholeinrichtung, bestehend aus: Kupplungsbolzen zur Laufvorholfeder, Laufvorholfeder und Laufvorholbolzen herausnehmen (Abb. 59).

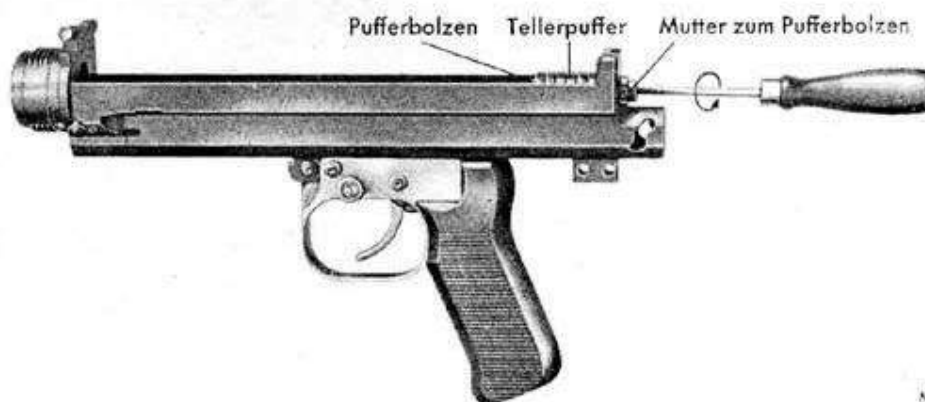
Die Mutter zum Pufferbolzen abschrauben (Abb. 60) und den Pufferbolzen mit Tellerpuffer nach vorn herausziehen. Der Stift zum Pufferbolzen kann aus dem Pufferbolzen herausgezogen werden.

Beim Zusammenbau beachte, daß Stift zum Pufferbolzen in die Nut des Gehäusekörpers zu liegen kommt.



MAU 27/59

Abb. 59: MG 81; Herausnehmen der Laufvorholeinrichtung



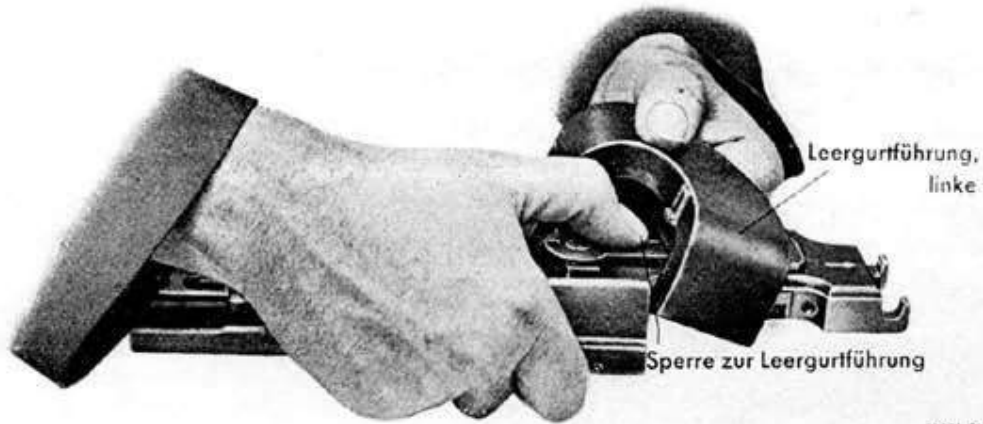
MAU 28/60

Abb. 60: MG 81; Abschrauben der Mutter zum Pufferbolzen

5. Zerlegen und Zusammensetzen des Deckels (Abb. 61—65)

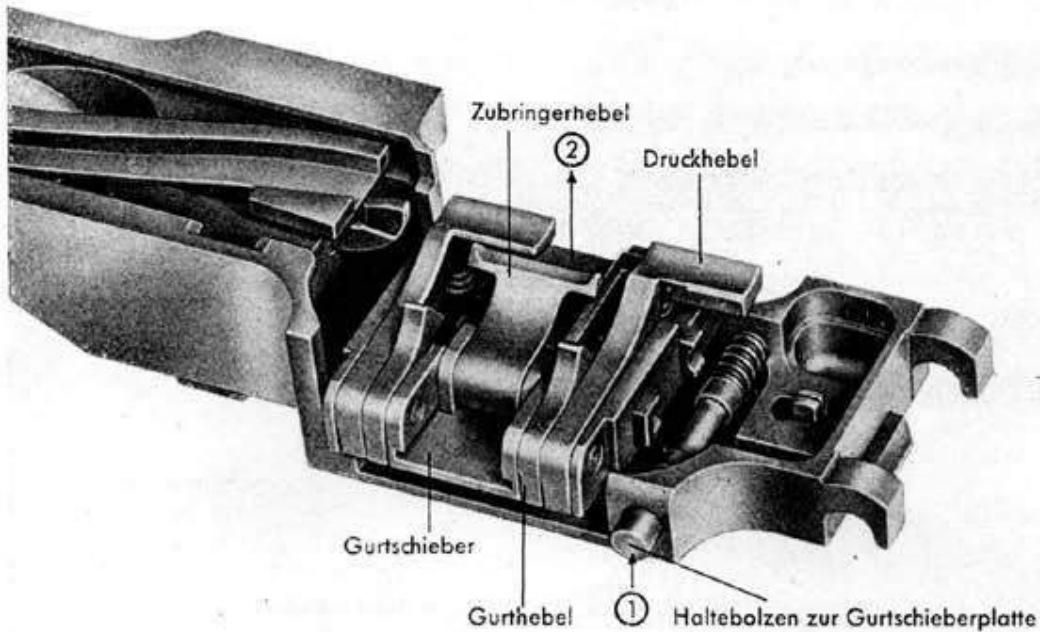
Die Sperre zur Leergurtführung*) zurückschieben, Leergurtführung anheben und nach hinten wegnehmen (Abb. 61).

① Durch Eindrücken des Haltebolzens wird die Gurtschieberplatte frei und abgenommen.



MAU 91/61

Abb. 61: MG 81; Abnehmen der Leergurtführung



MAU 117/62

Abb. 62: MG 81; Abnehmen der Gurtschieberplatte

*) Nur bei MG 81 Z!

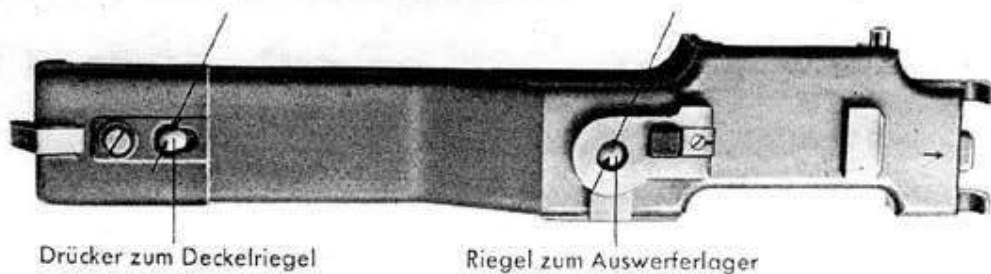
② Der Gurtschieber wird herausgeschoben. Den Zubringerhebel durch Heraus schlagen des Nietstiftes zum Gurtschieber ausbauen. Durch Herausschieben der Bolzen zur Gurtschieberplatte die Gurthebel und die Druckhebel mit Federn zum Gurthebel und Federn zum Druckhebel lösen (Abb. 62).

Achtung! Beim **Zusammensetzen** müssen die beiden Nasen der Druck hebel immer nach vorn zeigen. Der Mitnehmerzapfen des Gurtschieber hebels muß in den Schlitz des Gurtschiebers greifen.

Den Riegel zum Auswerferlager (Abb. 63) bis zum Anschlag nach links bzw. nach rechts verschieben. Den Drücker zum Deckelriegel so weit nach vorn drücken, bis in dem Loch des Drückers zum Deckelriegel der hintere Zapfen des Schalthebels frei geht.

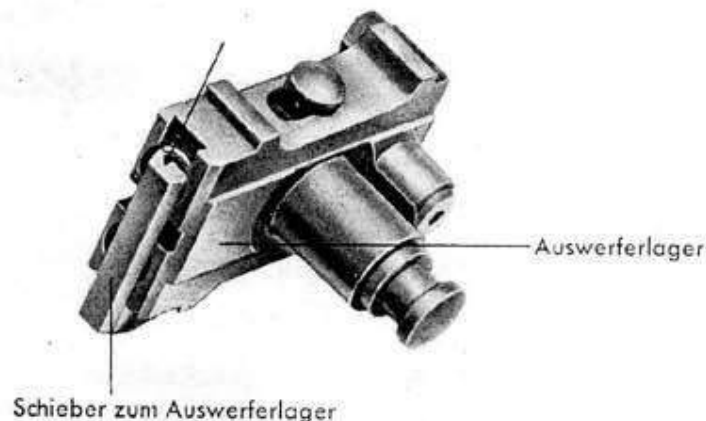
Mit den beiden Daumen den hinteren Zapfen des Schalthebels und den Zapfen des Auswerferlagers nach innen drücken und herausnehmen.

Achtung! Schalthebelstellung beachten! Schalthebel muß am Deckel körper freigehen.



MAU 30/63

Abb. 63: MG 81; Herausdrücken des Schalthebels und des Auswerferlagers

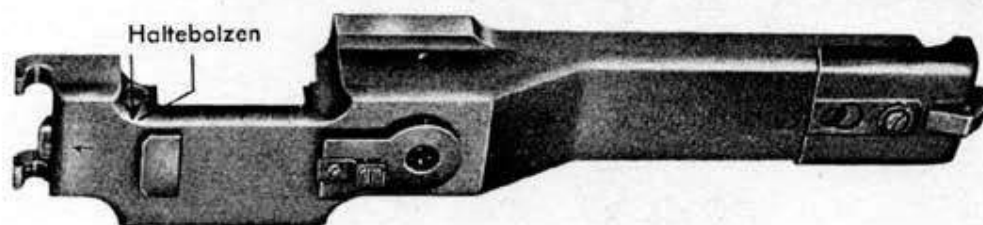


MAU 31/64

Abb. 64: MG 81; Herausschlagen des Schiebers zum Auswerferlager

Schalthebel so weit drehen, bis sein Schaltzapfen aus dem Langloch des Gurt-schieberhebels herausgehoben werden kann. Auswerferlager abnehmen.

Nach dem Herausschlagen des Schiebers zum Auswerferlager sind die Pufferfedern zum Auswerfer und die Lagerschalen zum Auswerferbolzen aus ihrer Bohrung zu nehmen. Den Auswerferbolzen nach der Seite herausschieben und den Auswerfer mit Druckfeder zum Auswerfer und Druckbolzen zum Auswerfer herausnehmen.



MAU32/65

Abb. 65: MG 81; Ausbau des Haltebolzens

Den Haltebolzen mit einem Durchschlag herausschlagen (Abb. 65). Beim Einbau ist er an derselben Stelle wieder zu verstemmen. Den Deckelhalter gegen ein Widerlager so weit in den Deckelkörper drücken, bis die Schraube zum Deckelhalter sich herausdrehen läßt. Die Schraube zur Sperre so weit lösen, daß sich die Sperre zur Leergurtführung mit der Feder zur Sperre nach vorn herausschieben läßt. Die Schraube zum Deckelriegel, die im Drücker zum Deckelriegel verstemmt ist, herausdrehen. Den Drücker zum Deckelriegel abheben, Deckelriegel und Federn zum Deckelriegel herausnehmen. Den Zylinderstift zum Sperrhebel herausschlagen und Sperrhebel zum Drücker und Feder zum Sperrhebel abnehmen.

6. Zerlegen und Zusammensetzen des Abzugs (Abb. 66—72).

Im folgenden ist das Zerlegen und Zusammensetzen des Einzelabzugs beschrieben. Das Zerlegen und Zusammensetzen des Zwillingsabzugs erfolgt sinngemäß in derselben Reihenfolge.

① Durch Betätigen des Abzugshebels wird der Auslöseschieber frei — **Achtung, Feder entspannt sich** — und

② aus dem Abzugsgehäuse herausgenommen (Abb. 66). Die Feder zum Auslöseschieber aus ihrer Bohrung nehmen. Den Stift zum Auslöseschieber herausdrücken, sodann Auslösehebel, Feder zum Auslösehebel und Bolzen zum Auslösehebel herausnehmen.

Den Zylinderstift (kurzer, zum Abzugsgehäuse) herausschlagen (Abb. 67), die Federführungsbuchse, die Feder zum Rastbolzen und den Rastbolzen zur Sicherung aus ihrer Bohrung nehmen.

- ① Der Bolzen zum Fanghebel (Abb. 68), auf dem der Fanghebel sitzt, wird herausschlagen, danach
- ② Fanghebel, Feder zum Fanghebel und Federbuchse zum Fanghebel herausnehmen.

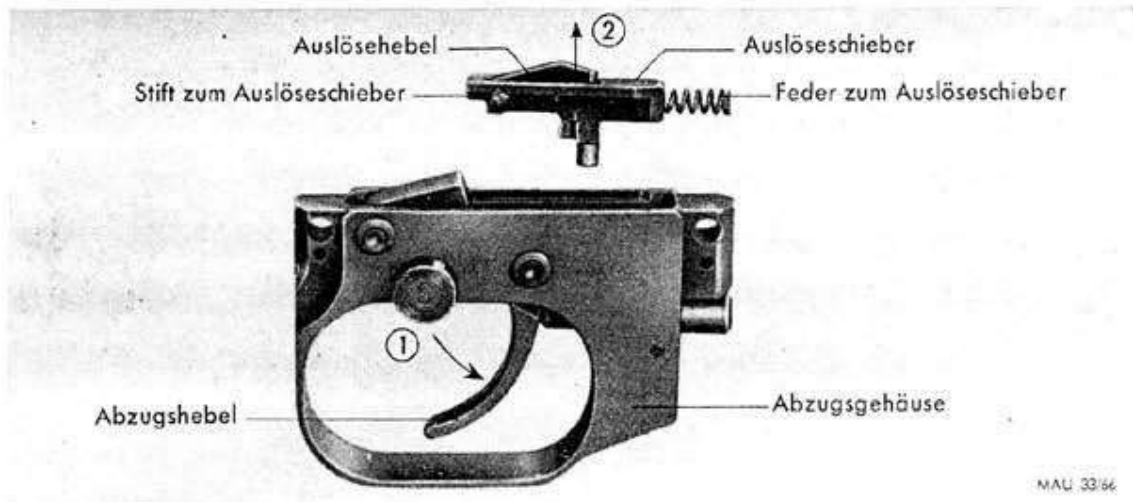


Abb. 66: MG 81; Herausnehmen des Auslöseschiebers

① Den Spannstift zum Sicherungsknopf (Abb. 69) herausschlagen, Sicherungsknopf abnehmen und Sicherungsbolzen auf der anderen Seite des Abzugsgehäuses herausziehen.

② Zylinderstift (kurzer, zum Abzugsgehäuse) herausschlagen, Federführungsbolzen und die Feder zum Sperrschieber herausnehmen.

③ Den Spannstift herausschlagen, die Federbuchse zum Abzugsgehäuse, die Feder zum Abzugshebel und die Federbuchse zum Abzugshebel herausnehmen.

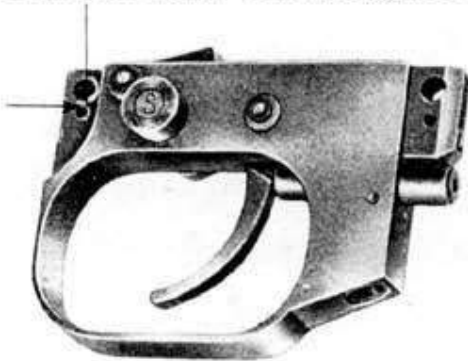
Den Bolzen zum Abzugshebel (Abb. 70), auf dem der Abzugshebel sitzt, herausschlagen und Abzugshebel nach unten wegnehmen.

Den Sperrschieber (Abb. 71) nach oben herausnehmen.

Der **Zusammenbau** (Abb. 72) erfolgt in der umgekehrten Reihenfolge. **Beachte:**

- ① **Der zuletzt einzusetzende Auslöseschieber mit Auslösehebel wird von oben eingelegt, wobei**
- ② **der Druck der Feder zum Auslöseschieber zu überwinden und der Abzugshebel nach unten durchzuziehen ist!**

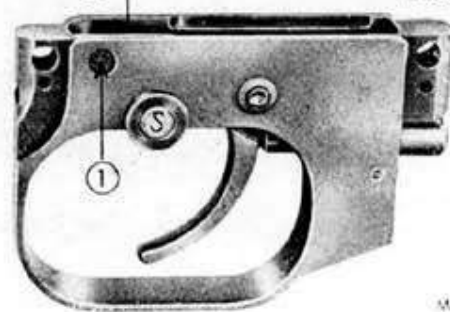
Zylinderstift (kurzer zum Abzugsgehäuse)



MAU 34/67

Abb. 67: MG 81; Herausschlagen des Zylinderstiftes, kurzer

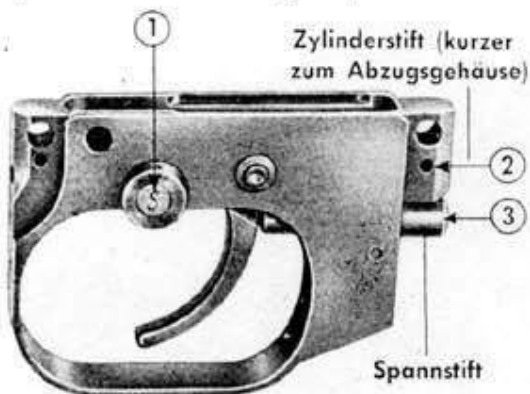
Fanghebel
Feder zum Fanghebel
Federbuchse zum Fanghebel



MAU 35/68

Abb. 68: MG 81; Herausnehmen des Fanghebels mit Feder zum Fanghebel und Federbuchse zum Fanghebel

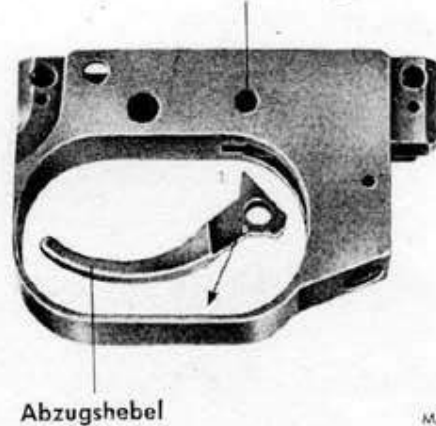
Spannstift zum Sicherungsknopf



MAU 36/69

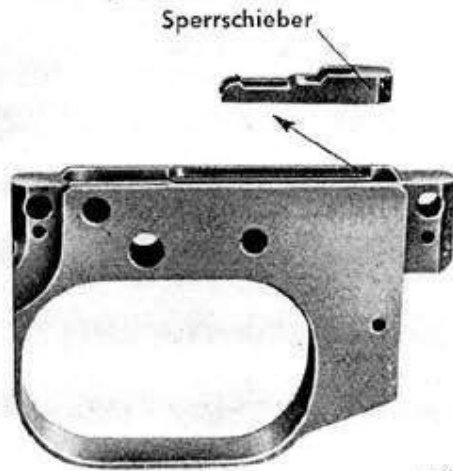
Abb. 69: MG 81; Herausschlagen des Spannstiftes zum Abzugsgehäuse

Nietbolzen zum Abzugsgehäuse



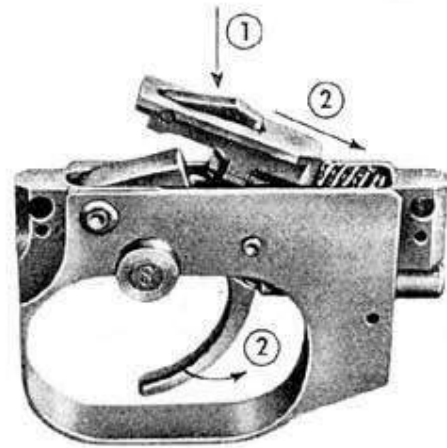
MAU 37/70

Abb. 70: MG 81; Herausnehmen des Abzugshebels



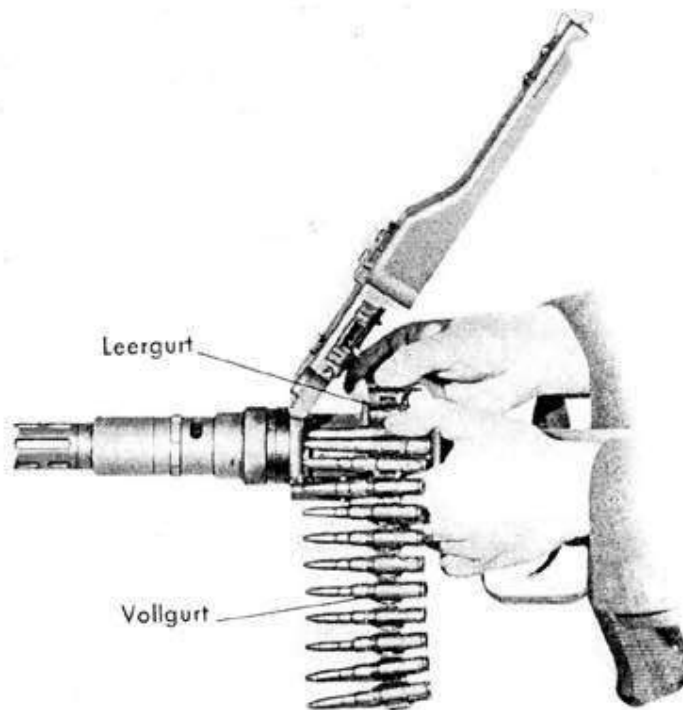
MAU 38/71

Abb. 71: MG 81; Herausnehmen des Sperrschiebers



MAU 39/72

Abb. 72: MG 81; Einlegen des Auslöseschiebers mit Auslösehebel



MAU 201/73

Abb. 73: MG 81; Trennen des Vollgurtes vom Leergurt

C. Störungen und ihre Beseitigung (Abb. 74).

1. Verhalten bei Störungen (Abb. 74)

Bei der Beseitigung von Störungen ist mit größter Vorsicht vorzugehen. Das MG muß hierbei so gehalten werden, daß keine Personen (Schießen am Boden) gefährdet bzw. keine Flugzeugteile (Schießen aus dem Flugzeug) getroffen werden können.

Bei jeder Störung ist grundsätzlich durchzuladen. Man unterscheidet **durchladbare** und **nicht durchladbare** Störungen.

Schießt das MG nach dem Wiederabziehen nicht weiter, so ist durchzuladen, zu sichern und der Deckel zu öffnen.

Vorsicht! Gefahr von Selbstentzündungen! Bei heißgeschossenem Lauf (über 150 Schuß) kann sich eine zugeführte Patrone selbst entzünden. Die Entzündung kann noch 2 bis 3 Minuten später erfolgen. Wird der Deckel in dieser Zeit geöffnet, ist der Schütze gefährdet.

Läßt sich das MG nicht durchladen, d. h. das Schloß hat sich zwischen Gehäuse und Deckel verklemmt, so wird das Schloß am Spanngriff gegen den Druck der Schließfeder festgehalten, um ein unbeabsichtigtes Vorlaufen zu verhindern.

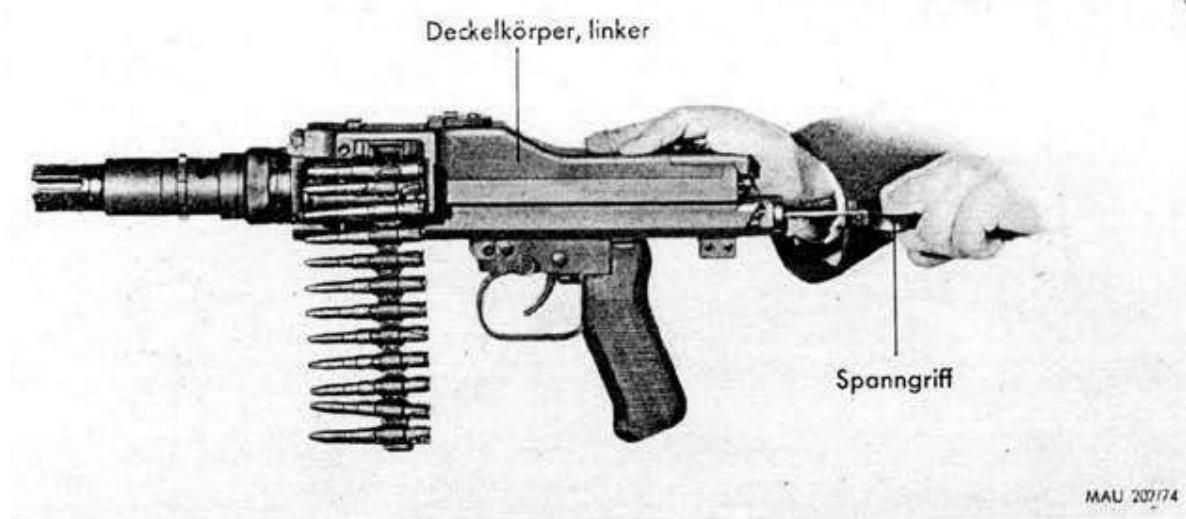


Abb. 74: MG 81; Festhalten des Schloßes beim Öffnen des Deckels

Beim Anheben des Deckels löst sich die Verklemmung, so daß durchgeladen und gesichert werden kann.

Der Deckel wird bis zu seiner Raststellung hochgeschwenkt. Um die Störung zu beseitigen und das MG wieder schußfertig zu machen, wird der Leergurt vom Vollgurt getrennt, und zwar so, daß vor der ersten Patrone ein Leerglied am Vollgurt verbleibt. Der Leergurt wird aus der Leergurtführung entfernt und in den Hülsenkasten geschoben. — **Es ist darauf zu achten, daß keine Leerglieder in das Flugzeug fallen!** — Der Vollgurt wird aus dem Gurtführungseinsatz genommen.

In diesem Zustand der Waffe wird die Störung beseitigt. Die geöffnete Waffe zeigt meist folgende **Störungsbilder**:

- a) Hülse oder Patrone steckt im Lauf oder Patrone liegt locker vor dem Patronenlager.
Beseitigung: Deckel schließen. Abziehen (Schuß!) und wieder durchladen, Deckel öffnen. Patrone oder Hülse muß jetzt ausgeworfen sein.
- b) Hülse und Patrone sind im vorderen zylindrischen Ansatz des Gehäusekörpers übereinandergeladen und festgeklemmt.
Beseitigung: Klemmung lösen, wenn notwendig mit Schraubenzieher.
- c) Patrone wird in durchgeladenem Zustand („Schloß gefangen“) vom Auszieher am Verschlusskopf gehalten.
Beseitigung: Patrone nach unten ausstoßen, wobei das Schloß auf seine Gleitbahn gedrückt wird, um ein Verdrehen des Verschlusskopfes (Zünden!) zu verhindern. In **keinem** Falle darf das Schloß mit der Patrone zusammen aus dem Gehäuse genommen werden.
- d) Schloß kann nicht verriegeln, weil sich Fremdkörper (gebrochene Gurtglieder usw.) in der Schloßbahn befinden.
Beseitigung: Fremdkörper entfernen.

Nach der Beseitigung der Störung ist auf richtiges Einlegen des Vollgurttes und die richtige Lage des Leergliedes, das sich vor dem Vollgurt befindet, zu achten.

2. Die einzelnen Störungsgruppen

- a. Die Vorlaufbewegung des Schlosses wird gehemmt.
Patrone wird nicht zugeführt

Ursache:	Beseitigung:
Starke Reibung oder Klemmen des Gurttes in der Gurtführung.	Einbau überprüfen.
Haltekraft der Gurtglieder ist zu stark.	Gurt bzw. fehlerhafte Glieder austauschen.
Starke Reibung oder Bruch an Einzelteilen der Gurtschieberplatte, vollst., und Schalteinrichtung.	Feststellung und Austausch des fehlerhaften Teiles.
Gebrochene Einzelteile (Gurtglieder) oder Fremdkörper in den Gleitflächen, Kurven usw.	Fremdkörper beseitigen, Waffe auf Beschädigungen untersuchen, reinigen, ölen.
Schließfeder zu schwach.	Schließfeder austauschen.
Tellerpuffer zu schwach oder einzelne Tellerfedern gebrochen.	Tellerpuffer austauschen.

Ursache:	Beseitigung:
Patrone verbeult.	Einwandfreie Munition verwenden.
Patrone geklemmt, aber ins Patronenlager eingeführt.	Siehe unter 2.
Lauf ausgeschossen.	Lauf wechseln.

b. Patrone wird gestaucht oder geklemmt

Ursache:	Beseitigung:
Gurtführungseinsatz gebrochen.	Gurtführungseinsatz erneuern.
Patronenschlag locker.	Patronenanschlag festnieten oder Gurtführungseinsatz erneuern.
Druckhebel bzw. Feder zum Druckhebel abgenutzt oder gebrochen.	Entsprechende Teile auswechseln.

c. Gurt wird nicht geschaltet

Ursache:	Beseitigung:
Mangelnde Vorlaufenergie des Schlosses.	Siehe unter a.
Zubringerhebel abgenutzt oder gebrochen.	Zubringerhebel auswechseln.
Feder zum Zubringerhebel gesetzt oder gebrochen.	Feder zum Zubringerhebel auswechseln.
Nietstift zum Zubringerhebel locker oder verschoben.	Nietstift zum Zubringerhebel wieder festnieten oder erneuern.
Gurthebel klemmt.	Gurthebel gängig machen.
Feder zum Gurthebel gesetzt oder gebrochen.	Feder zum Gurthebel austauschen.
Gurt nicht richtig eingelegt.	Gurt sorgfältig einlegen.
Patrone steht im Gurtglied vor.	Gurt auf richtigen Patronensitz prüfen.
Leergurt klemmt in der Leergurtführung.	Leergurtführung auf Formänderung prüfen und auf beschädigte Gurtglieder achten.
Gurtteilung stimmt nicht.	Gurt auswechseln.

d. Zündversager

Ursache:	Beseitigung:
Munitionsversager.	Durchladen.
Zu geringe Vorlaufenergie, schwache Schließfeder, große Widerstände auf dem Vorlaufweg des Schlosses.	Siehe unter a und c.
Schlagbolzen gebrochen.	Schlagbolzen auswechseln.
Schlagbolzenvorstand zu klein.	Schlagbolzen auswechseln.
Schlagbolzenfeder lahm oder gebrochen.	Neue Schlagbolzenfeder einsetzen.
Fremdkörper in der Schlagbolzenführung.	Schlagbolzenführung säubern, ölen.
Beschädigte Kurven am Verriegelungsstück.	Verriegelungsstück bzw. Lauf auswechseln.

e. Hülse wird nicht ausgezogen

Ursache:	Beseitigung:
Hülsenrand oder Hülsenboden abgerissen.	Hülsenzieder 81 entsprechend anwenden oder Hülse von vorn ausstoßen.
Auszieher gebrochen.	Auszieher auswechseln.
Feder zum Auszieher lahm oder gebrochen.	Feder zum Auszieher auswechseln.

f. Hülse wird nicht ausgeworfen

Ursache:	Beseitigung:
Auswerfer abgenutzt oder gebrochen.	Auswerfer auswechseln.
Feder zum Auswerfer oder Druckbolzen zum Auswerfer abgenutzt bzw. gebrochen.	Beschädigte Teile auswechseln.
Ungenügender Rücklauf. Fremdkörper bzw. starke Reibung in den Gleitflächen.	Waffe reinigen, Reibstellen glätten und ölen.
Hülse springt zurück (Hülsenfänger). Hülsenableitung verstopft.	Einbau untersuchen.

g. Das Schloß wird nicht gefangen

Ursache:

Stift zum Pufferbolzen, Mutter zum Pufferbolzen oder Sicherungsfeder zum Führungsrohr gebrochen. Dadurch hat sich Tellerpuffer entspannt, so daß Schließfederrohr nicht gefangen werden kann.

Fanghebel abgenutzt oder gebrochen.

Fangstollen am Schließfederrohr abgenutzt.

Bolzen zum Abzugsgehäuse beschädigt oder gebrochen.

Abdeckblech Z als Sicherung für Bolzen zum Abzugsgehäuse beim Abzug Z gebrochen.

Beseitigung:

Gebrochene oder beschädigte Teile erneuern.

Fanghebel auswechseln.

Schließfederrohr erneuern.

Bolzen zum Abzugsgehäuse auswechseln.

Abdeckblech Z austauschen.

VIII. Verzeichnis der Einzelteile

A. Alphabetisch geordnet

F 36 Abdeckblech Z
F 1 Abzugsgehäuse E
F 31 Abzugsgehäuse Z
F 6 Abzugshebel E
F 32 Abzugshebel Z
C 3 Anschlagring
F 13 Auslösehebel
F 11 Auslöseschieber
C 5 Außenring
E 45 Auswerfer
E 46 Auswerferbolzen
E 44 Auswerferlager
B 2 Auszieher

D 29 Blattfeder
F 16 Bolzen zum Auslösehebel
F 34 Bolzen zum Fanghebel Z
E 37 Bolzen zur Gurtschieberplatte n. A.
C 14 Bremsring

E 3 Deckelhalter
E 1 Deckelkörper, linker
E 2 Deckelkörper, rechter
E 20 Deckelriegel
E 19 Deckplatte
B 4 Druckbolzen zum Auszieher
E 48 Druckbolzen zum Auswerfer
E 23 Drücker zum Deckelriegel
E 47 Druckfeder zum Auswerfer
E 35 Druckhebel, linker n. A.
E 36 Druckhebel, rechter n. A.

F 3 Fanghebel
F 8 Federbuchse zum Abzugshebel
F 9 Federbuchse zum Abzugsgehäuse
F 5 Federbuchse zum Fanghebel
F 19 Federführungsbolzen
F 26 Federführungsbuchse zur Sicherung
B 9 Federlager
E 22 Federlager zum Deckelriegel

- D 30/31a Federführungsstück
 F 29 Federring zur Griffschraube
 F 7 Feder zum Abzugshebel
 F 15 Feder zum Auslösehebel
 F 12 Feder zum Auslöseschieber
 B 3 Feder zum Auszieher
 E 4 Feder zum Deckelhalter
 E 21 Feder zum Deckelriegel
 E 39 Feder zum Druckhebel
 F 4 Feder zum Fanghebel
 D 22 Feder zum Gurtführungseinsatz
 E 38 Feder zum Gurthebel
 E 7 Feder zum Haltebolzen
 D 7 Feder zur Mantelsperre
 F 25 Feder zum Rastbolzen
 D 21 Feder zum Spannstück
 F 18 Feder zum Sperrschieber
 E 17 Feder zur Sperre
 E 27 Feder zum Sperrhebel
 E 32 Feder zum Zubringerhebel
 C 13 Feuerdämpfer
 D 33 Flügelschraube
 D 22 Führungsring
 D 19 Führungsrohr
 B 12 Führungsrolle zum Verschlussstück

 D 1 Gehäusekörper
 F 28 Griff
 F 27 Griffschraube
 D 25 Gurtführungseinsatz
 E 33 Gurthebel n. A.
 E 29 Gurtschieber
 E 42 Gurtschieberhebel, linker
 E 43 Gurtschieberhebel, rechter
 E 28 Gurtschieberplatte n. A.

 E 6 Haltebolzen zur Gurtschieberplatte
 E 8 Halter zur Leergurtführung
 D 30 Haltestück, hinteres, bei Linkszuführung, oder vorderes, bei Rechtszuführung
 D 31 Haltestück, vorderes, bei Linkszuführung, oder hinteres, bei Rechtszuführung

 C 4 Innenring

 E 14 Kugel zum Riegel
 D 12 Kupplungsbolzen zur Laufvorholfeder
 D 2 Kurvenstück, unteres
 D 3 Kurvenstück, oberes

 E 50 Lagerschale zum Auswerferbolzen
 A 1 Lauf
 C 9 Laufführungsbuchse
 D 10 Laufvorholbolzen
 D 11 Laufvorholfeder
 E 52 Leergurtführung, linke
 E 53 Leergurtführung, rechte

 C 2 Mantelmuffe
 C 1 Mantelrohr
 D 6 Mantelsperre
 D 15 Mutter zum Pufferbolzen
 C 11 Mutter zur Rückstoßdüse

 D 28 Nietbolzen
 F 2 Nietbolzen zum Abzugsgehäuse
 F 37 Nietscheibe zum Abzugsgehäuse
 F 35 Nietstift zum Abzugshebel Z
 E 31 Nietstift zum Gurtschieber

 D 27 Patronenanschlag
 D 13 Pufferbolzen
 E 49 Pufferfeder zum Auswerfer

 B 15 Rastbolzen zur Schlagbolzenkupplung
 F 24 Rastbolzen zur Sicherung
 E 10 Riegelplatte, linke
 E 11 Riegelplatte, rechte
 E 13 Riegel zum Auswerferlager
 B 13 Rollenbolzen
 B 5 Rolle zum Verschlusskopf
 C 10 Rückstoßdüse

 E 40 Schalthebel, linker
 E 41 Schalthebel, rechter
 B 17 Schaltrolle zum Verschlussstück
 C 6 Scheibe zum Laufpuffer

- | | |
|-------------------------------------|---|
| E 51 Schieber zum Auswerferlager | F 23 Spannstift zum Sicherungsknopf |
| B 7 Schlagbolzen | D 20 Spannstück |
| B 8 Schlagbolzenfeder | C 12 Sperrfeder zum Mantel |
| B 10 Schlagbolzenkupplung | E 16 Sperre zur Leergurtführung |
| D 18 Schließfeder | E 25 Sperrhebel zum Drücker |
| D 17 Schließfederrohr | F 17 Sperrschieber |
| E 5 Schraube zum Deckelhalter | C 7 Sperrstift zur Mantelmuffe |
| E 24 Schraube zum Deckelriegel | D 23 Springring zum Führungsrohr |
| D 8 Schraube zur Mantelsperre | E 54 Springring zum Schalthebel |
| E 18 Schraube zur Sperre | B 6 Springring zum Verschlusskopf |
| B 16 Schraubenfeder zum Rastbolzen | F 14 Stift zum Auslöseschieber |
| E 15 Schraubenfeder zum Riegel | D 16 Stift zum Pufferbolzen |
| E 9 Senkniet zum Halter | D 14 Tellerpuffer |
| C 8 Senkniet zum Mantel | F 30 Unterlegscheibe z. Griffschraube |
| D 26 Senkniet zum Patronenanschlag | |
| E 12 Senkniet zur Riegelplatte | A 2 Verriegelungsstück |
| D 4 Senkniet, kurz, zum Kurvenstück | B 1 Verschlusskopf |
| D 5 Senkniet, lang, zum Kurvenstück | B 11 Verschlussstück |
| F 21 Sicherungsbolzen E | |
| F 33 Sicherungsbolzen Z | |
| D 9 Sicherung zum Führungsrohr | E 30 Zubringerhebel n. A. |
| F 22 Sicherungsknopf | F 20 Zylinderstift (kurzer, zum Abzugs-
gehäuse) |
| D 24 Spanngriff, vollst. | E 26 Zylinderstift zum Sperrhebel |
| F 10 Spannstift zum Abzugsgehäuse | |

B. Nach Nummern geordnet

	Fl.-Nr.
A 1 Lauf	203 132
A 2 Verriegelungsstück	203 133
B 1 Verschlusskopf	203 156
B 2 Auszieher	203 166
B 3 Feder zum Auszieher	203 170
B 4 Druckbolzen zum Auszieher	203 160
B 5 Rolle zum Verschlusskopf	203 157
B 6 Springring zum Verschlusskopf	203 158
B 7 Schlagbolzen	203 167
B 8 Schlagbolzenfeder	203 169
B 9 Federlager	203 168
B 10 Schlagbolzenkupplung	203 149
B 11 Verschlussstück	203 141
B 12 Führungsrolle zum Verschlussstück	203 142
B 13 Rollenbolzen	203 143
B 15 Rastbolzen zur Schlagbolzenkupplung	203 151

	Fl.-Nr.
B 16 Schraubenfeder zum Rastbolzen	203 152
B 17 Schaltrolle zum Verschlussstück	203 144
C 1 Mantelrohr	203 031
C 2 Mantelmuffe	203 030
C 3 Anschlagring	203 033
C 4 Innenring (Laufpuffer)	203 027
C 5 Außenring (Laufpuffer)	203 026
C 6 Scheibe zum Laufpuffer	203 034
C 7 Sperrstift zur Mantelmuffe	203 035
C 8 Senkniel zum Mantel	3×8 DIN 664
C 9 Laufführungsbuchse	203 032
C 10 Rückstoßdüse	203 022
C 11 Mutter zur Rückstoßdüse	203 021
C 12 Sperrfeder zum Mantel	203 032
C 13 Feuerdämpfer	203 024
C 14 Bremsring (Laufpuffer)	
D 1 Gehäusekörper	203 056
D 2 Kurvenstück, unteres	203 058
D 3 Kurvenstück, oberes	203 057
D 4 Senkniel, kurz, zum Kurvenstück	203 060
D 5 Senkniel, lang, zum Kurvenstück	203 059
D 6 Mantelsperre	203 041
D 7 Feder zur Mantelsperre	203 051
D 8 Schraube zur Mantelsperre	M 4×6 DIN 84
D 9 Sicherung zum Führungsrohr	203 050
D 10 Laufvorholbolzen	203 046
D 11 Laufvorholfeder	203 047
D 12 Kupplungsbolzen zur Laufvorholfeder	203 044
D 13 Pufferbolzen	203 045
D 14 Tellerpuffer	203 048
D 15 Mutter zum Pufferbolzen	203 049
D 16 Stift zum Pufferbolzen	203 052
D 17 Schließfederrohr	203 042
D 18 Schließfeder	203 043
D 19 Führungsrohr	203 064
D 20 Spannstück	203 065
D 21 Feder zum Spannstück	203 066
D 22 Führungsring	203 067
D 23 Springring zum Führungsrohr	203 068
D 24 Spanngriff, vollständig	203 076
D 25 Gurtführungseinsatz	203 237
D 26 Senkniel zum Patronenanschlag	3,5×10 DIN 664
D 27 Patronenanschlag	203 238
D 28 Nietbolzen	203 240

	Fl.-Nr.
D 29 Blattfeder	203 239
D 30/31a Federführungsstück	203 483
D 30 Haltestück, linkes, vorderes	203 482
D 31 Haltestück, linkes, hinteres	203 481
D 32 Feder zum Gurtführungseinsatz	203 249
D 33 Flügelschraube	203 484
E 1 Deckelkörper, linker	203 174
E 2 Deckelkörper, rechter	203 243
E 3 Deckelhalter	203 191
E 4 Feder zum Deckelhalter	203 198
E 5 Schraube zum Deckelhalter	203 195
E 6 Haltebolzen zur Gurtschieberplatte	203 192
E 7 Feder zum Haltebolzen	203 199
E 8 Halter zur Leergurtführung	203 177
E 9 Senkniet zum Halter	3×8 DIN 664
E 10 Riegelplatte, linke	203 176
E 11 Riegelplatte, rechte	203 246
E 12 Senkniet zur Riegelplatte	3×10 DIN 664
E 13 Riegel zum Auswerferlager	203 203
E 14 Kugel zum Riegel	203 205
E 15 Schraubenfeder zum Riegel	203 204
E 16 Sperre zur Leergurtführung	203 190
E 17 Feder zur Sperre	203 197
E 18 Schraube zur Sperre	203 194
E 19 Deckelplatte	203 178
E 20 Deckelriegel	203 189
E 21 Feder zum Deckelriegel	203 196
E 22 Federlager zum Deckelriegel	203 179
E 23 Drücker zum Deckelriegel	203 183
E 24 Schraube zum Deckelriegel	203 193
E 25 Sperrhebel zum Drücker	203 184
E 26 Zylinderstift zum Sperrhebel	2,5 h 11×12 DIN 7
E 27 Feder zum Sperrhebel	203 185
E 28 Gurtschieberplatte n. A.	203 485
E 29 Gurtschieber	203 231
E 30 Zubringerhebel n. A.	203 486
E 31 Nietstift zum Gurtschieber	203 234
E 32 Feder zum Zubringerhebel	203 233
E 33 Gurthebel n. A.	203 489
E 35 Druckhebel, linker, n. A.	203 487
E 36 Druckhebel, rechter, n. A.	203 488
E 37 Bolzen zur Gurtschieberplatte n. A.	203 491
E 38 Feder zum Gurthebel	203 226
E 39 Feder zum Druckhebel	203 225
E 40 Schalthebel, linker	203 207

	Fl.-Nr.
E 41 Schalthebel, rechter	203 245
E 42 Gurtschieberhebel, linker	203 208
E 43 Gurtschieberhebel, rechter	203 247
E 44 Auswerferlager	203 211
E 45 Auswerfer	203 212
E 46 Auswerferbolzen	203 213
E 47 Druckfeder zum Auswerfer	203 218
E 48 Druckbolzen zum Auswerfer	203 215
E 49 Pufferfeder zum Auswerfer	203 217
E 50 Lagerschale zum Auswerferbolzen	203 126
E 51 Schieber zum Auswerferlager	203 214
E 52 Leergurtführung, linke	203 253
E 53 Leergurtführung, rechte	203 255
E 54 Springring zum Schalthebel	203 209
F 1 Abzugsgehäuse E	203 090
F 2 Nietbolzen zum Abzugsgehäuse	203 085
F 3 Fanghebel	203 092
F 4 Feder zum Fanghebel	203 098
F 5 Federbuchse zum Fanghebel	203 099
F 6 Abzugshebel E	203 091
F 7 Feder zum Abzugshebel	203 102
F 8 Federbuchse zum Abzugshebel	203 100
F 9 Federbuchse zum Abzugsgehäuse	203 101
F 10 Spannstift zum Abzugsgehäuse	3×14 HgN 15 206
F 11 Auslöseschieber	203 113
F 12 Feder zum Auslöseschieber	203 083
F 13 Auslösehebel	203 114
F 14 Stift zum Auslöseschieber	203 117
F 15 Feder zum Auslösehebel	203 116
F 16 Bolzen zum Auslösehebel	203 115
F 17 Sperrschieber	203 095
F 18 Feder zum Sperrschieber	203 105
F 19 Federführungsbolzen	203 096
F 20 Zylinderstift (kurzer, zum Abzugsgehäuse)	203 107
F 21 Sicherungsbolzen E	203 093
F 22 Sicherungsknopf	203 094
F 23 Spannstift zum Sicherungsknopf	2,5×14 HgN 15 206
F 24 Rastbolzen zur Sicherung	203 103
F 25 Feder zum Rastbolzen	203 104
F 26 Federführungsbuchse zur Sicherung	203 097
F 27 Griffschraube	203 082
F 28 Griff	203 081
F 29 Federring zur Griffschraube	203 084
F 30 Unterlegscheibe zur Griffschraube	203 086
F 31 Abzugsgehäuse Z	203 120

	Fl.-Nr.
F 32 Abzugshebel Z	203 121
F 33 Sicherungsbolzen Z	203 122
F 34 Bolzen zum Fanghebel Z	203 124
F 35 Nietstift zum Abzugshebel Z	203 125
F 36 Abdeckblech Z	203 123
F 37 Nietscheibe zum Abzugsgehäuse	203 087

IX. Anforderung und Lagerung

Versandkasten 81 (Abb. 75)

Der Versand der MG 81 und MG 81 Z erfolgt im Versandkasten 81.

Das MG 81 wird mit 475 mm langem Lauf geliefert.

Versandkasten 81, leer, Fl. 203 465

Gewicht, leer 30,5 kg

Abmessungen:

Länge 1100 mm

Breite 410 mm

Höhe 310 mm

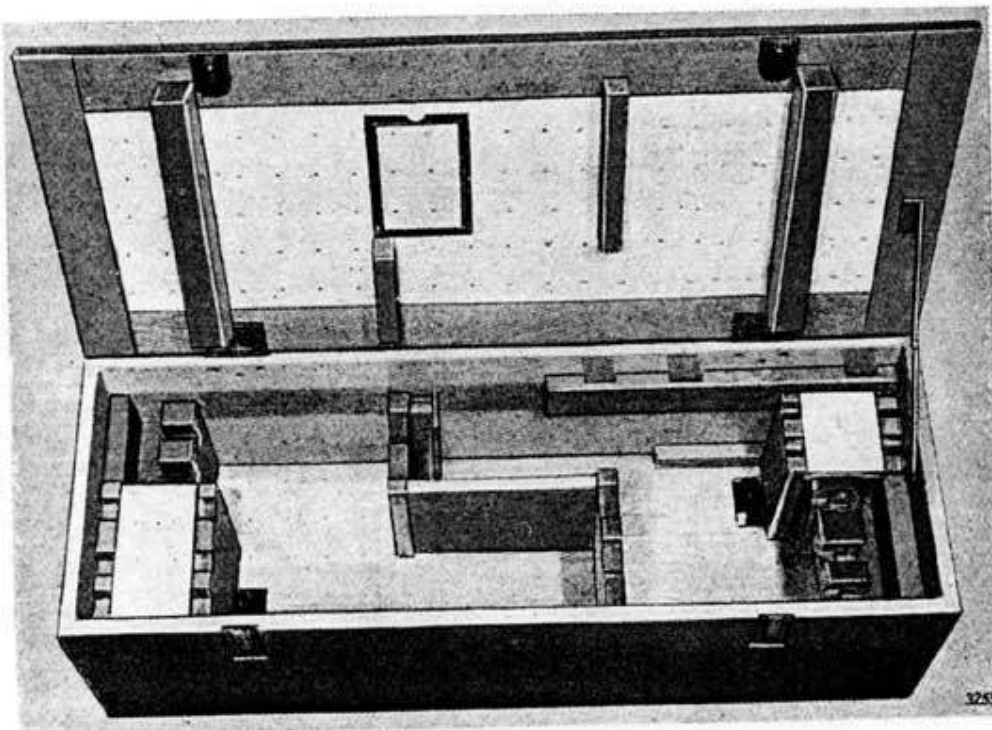


Abb. 75: Versandkasten 81, leer

MG 81 R (mit mechanischer Durchladung, Rechtszuführung) . . . Fl. 203 001
 MG 81 L (mit mechanischer Durchladung, Linkszuführung) . . . Fl. 203 002
 MG 81 Z (Zwilling) Fl. 203 003

Im Versandkasten 81 können folgende Variationen mit Einzel- oder Zwillingswaffen zusammengestellt werden:

a) 2 MG 81 Z vollst.

- 4 MG-Bücher
- 1 Inhaltsverzeichnis

Gewicht: 57 kg

b) 3 MG 81 R (Rechtszuführung) oder L (Linkszuführung), vollst.

- 3 MG-Bücher
- 1 Inhaltsverzeichnis

Gewicht: 53 kg

c) 2 MG 81 L oder R, vollst.

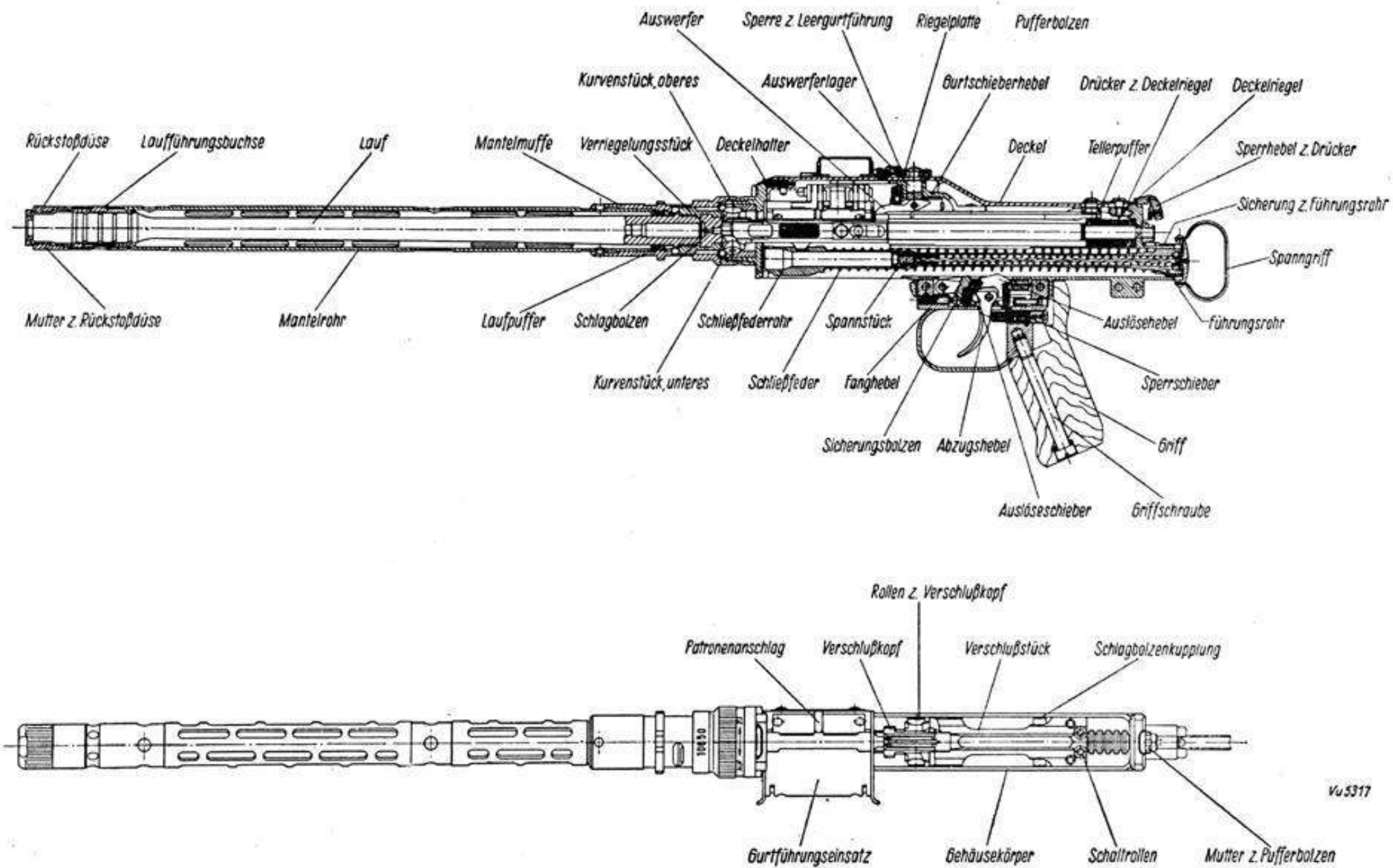
- 1 MG 81 Z
- 3 MG-Bücher
- 1 Inhaltsverzeichnis

Gewicht: 60 kg

Folgende weitere Einlagerungen sind möglich:

- | | |
|--------------------------------|------------------|
| d) 1 MG 81 Z | Gewicht: 46 kg*) |
| e) 1 MG 81 R (Rechtszuführung) | Gewicht: 39 kg*) |
| f) 1 MG 81 L (Linkszuführung) | Gewicht: 39 kg*) |
| g) 2 MG 81 R (Rechtszuführung) | Gewicht: 45 kg*) |
| h) 2 MG 81 L (Linkszuführung) | Gewicht: 45 kg*) |

*) Die Gewichte sind Gesamtgewichte, also einschl. Versandkasten 81.



Vu 5317

Abb. 76: MG 81; Schnittzeichnung

Teil 2:

Gurt 17/81

Inhalt (Teil 2)

	Seite
I. Verwendungszweck und Kennzeichnung	79
I. Technische Angaben	79
I. Beschreibung	79
A. Gurt 17/81	79
B. Gurtende 17/81	80
I. Wirkungsweise	80
I. Bedienung und Wartung	80
A. Zusammensetzen und Füllen des Gurtes 17/81	80
B. Wartung	80
I. Anforderung und Lagerung	81

Abbildungen

Abb. 1: Gurt 17/81	79
Abb. 2: Gurtende 17/81	80

I. Verwendungszweck und Kennzeichnung

Der Gurt 17/81 dient zum Zuführen der Munition für das MG 17 und das MG 81. Er kann sowohl für Links- und Rechtszuführung als zerfallender Gurt in beliebiger Länge verwendet werden.

II. Technische Angaben

Länge eines Gurtes mit 100 Gurtgliedern ca. 1640 mm
Länge eines Gurtes mit 500 Gurtgliedern ca. 8200 mm
Abstand von Patronenmitte zu Patronenmitte $16,7 \pm 0,3$ mm
Gewicht eines Gurtes mit 100 Gurtgliedern 0,32 kg
Gewicht eines Gurtes mit 500 Gurtgliedern 1,6 kg.

III. Beschreibung (Abb. 1 und 2)

A. Gurt 17/81 (Abb. 1)

Der Gurt 17/81 setzt sich aus einzelnen Gurtgliedern (1) zusammen. Das Gurtglied (1) umfaßt federnd die Patronenhülse auf der einen Seite mit einem Haken (1 a), auf der andern Seite mit einem umgebogenen Lappen (1 b).

Nach hinten endigt das Gurtglied in eine Zunge (1 c) mit einer Erhöhung nach innen, welche sich in die Eindrehung (Rille) der Patronenhülse legt und eine Längsverschiebung derselben verhindert.

Der Haken (1 a) greift in die Öse (1 b) des nächsten Gurtgliedes und verbindet so die einzelnen Gurtglieder miteinander. Die eingeschobene Patrone verhindert ein Zerfallen der Gurtglieder.

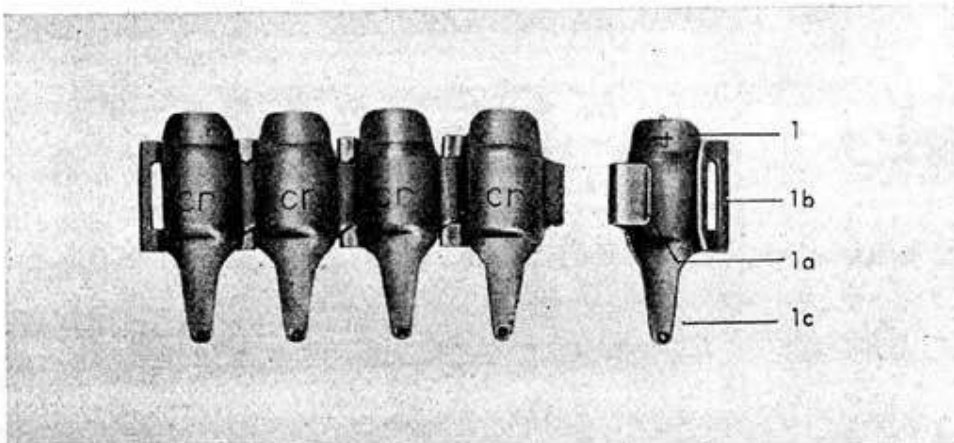


Abb. 1: Gurt 17/81

B. Gurtende 17/81 (Abb. 2)

Für das MG 81 wird das Gurtende 17/81 nicht benötigt.

Zum Einführen des Gurtes 17/81 in das MG 17 dient das Gurtende 17/81.

Das Gurtende 17/81 (2) besteht aus einem längeren Glied mit einem geschlitzten Haken (2a), aus zwei kürzeren Gliedern (2b) und einem längeren Glied mit einer Öse (2c). Die Glieder sind scharnierartig durch Gelenkstifte (2d) verbunden.

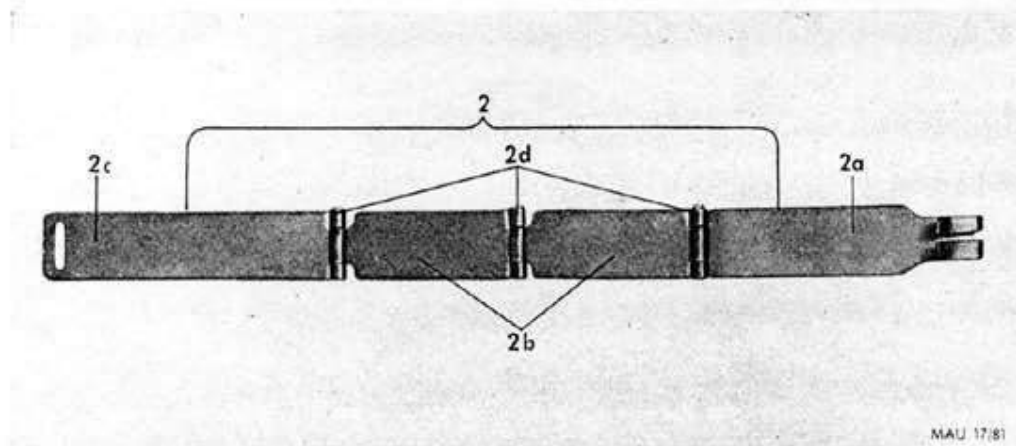


Abb. 2: Gurtende 17/81

IV. Wirkungsweise

Die Gurtglieder sind durch Einhängen der Haken in die Ösen zu einem Gurt vereinigt. Durch die eingeschobenen Patronen wird der Gurt zusammengehalten. Wenn die Patronen zum Schießen ausgestoßen werden, zerfällt der Gurt wieder in einzelne Gurtglieder.

V. Bedienung und Wartung

A. Zusammensetzen und Füllen des Gurtes 17/81

Die einzelnen Gurtglieder werden durch Einhängen der Haken in die Ösen zu einem Gurt zusammengesetzt und mit dem Kurbelfüller 37 (siehe L. Dv. 129) oder von Hand gefüllt. Die Patronen werden von hinten so weit in das einzelne Gurtglied geschoben, bis sich die Erhöhung auf der Zunge in die Eindrehung (Rille) am Patronenboden eindrückt.

B. Wartung

Der Gurt 17/81 ist vor dem Füllen auf beschädigte oder verbogene Gurtglieder zu untersuchen und nach dem Füllen auf richtigen Sitz der Patronen zu prüfen. Nach Gebrauch wird der Gurt gereinigt.

VI. Anforderung und Lagerung

Versandkasten für Gurt 17/81

Der Versandkasten aus Holz für Gurt 17/81 enthält 12 Gurte 17/81 mit je 500 Gurtgliedern. Der Pappkarton enthält 8 Gurte mit je 500 Gurtgliedern.

Gurtglied 17/81	Fl 47 660
Gurtende 17/81	Fl 47 662
Versandkasten Gurt 17/81, leer	Fl 203 461
Versandkasten Gurt 17/81, mit Inhalt von 12 Gurten 17/81 zu je 500 Gliedern	Fl 203 460

Gewicht: leer 23,5 kg
mit Inhalt 42,7 kg

Abmessungen: Länge 760 mm
Breite 400 mm
Höhe 320 mm

Teil 3:

Waffenzubehör MG 81

Inhalt (Teil 3)

	Seite
I. Vorratskasten 81	85
II. Laufkasten 81	89
III. Bordtasche 81	89
IV. Hülsenableiter 81 kombiniert für Einzel- und Zwillingswaffen	93
V. Gurtführung 81 zur Waffe	97

Abbildungen

Abb. 1: Vorratskasten 81	87
Abb. 2: Vorratskasten 81, Einsatz herausgenommen	87
Abb. 3: Laufkasten 81	90
Abb. 4: Bordtasche 81	90
Abb. 5: Bordtasche 81, geöffnet	91
Abb. 6: Hülsenauszieher mit ausgezogener Patrone	91
Abb. 7: Hülsenauszieher mit ausgezogener Hülse	91
Abb. 8: Z 2, Hülsenableiter 81 Z mit Kugelgelenk	92
Abb. 9: R 2, Hülsenableiter 81 J, rechts, mit Kugelgelenk	93
Abb. 10: L 2, Hülsenableiter 81 J, links, mit Kugelgelenk	94
Abb. 11: R 4, Hülsenableiter 81 J n. A. Rechtszuführung mit Kugelgelenk	94
Abb. 12: L 4, Hülsenableiter 81 J n. A. Linkszuführung mit Kugelgelenk	95
Abb. 13: Z 2, Hülsenableiter 81 Z mit Hülsen- und Gurtabführungsschlauch	95
Abb. 14: R 2, Hülsenableiter 81 J, rechts, mit Hülsen- und Gurtführungsschlauch	96
Abb. 15: L 4, Hülsenableiter 81 J n. A. Linkszuführung mit Schlauchanschluß und Hülsenabführungsschlauch	97
Abb. 16: MG 81; Gurtführung 81 mit Gurtführungseinsatz	98
Abb. 17: MG 81; Anschlußstück vollst. mit Sicherungsnadel	99
Abb. 18: MG 81; Gurtführungsschlauch 81	100

I. Vorratskasten 81 (Abb. 1 und 2)

Der Vorratskasten 81 enthält die Vorratsteile für MG 81. Der Vorratskasten für MG 81, Ausführung R, L, Z, wird mit „Vorratskasten 81“ bezeichnet:

Vorratskasten 81	FI 203 450
Vorratskasten 81 leer	FI 203 541
Inhaltsverzeichnis	FI 203 452

Gewicht gefüllt	25,40 kg
Gewicht leer	15,25 kg

Abmessungen des Kastens:

Länge	690 mm
Breite	400 mm
Höhe	160 mm

Inhalt des Vorratskastens 81

Stück	Gruppe Mantel	Einsatz	
1	Mutter zur Rückstoßdüse	A	FI 203 021
3	Rückstoßdüse	A	FI 203 022
1	Laufführungsbuchse	A	FI 203 023
1	Mantel, montiert (Untergruppe)	A	FI 203 029
6	Sperrfeder zum Mantel	C	FI 203 036
6	Sperrstift zur Mantelmuffe	C	FI 203 035
6	Senkniet zum Mantel	C	5 × 8 DIN 664
6	Feuerdämpfer	B	FI 203 024
Gruppe Gehäuse			
2	Mantelsperre	B	FI 203 041
3	Schließfederrohr	A	FI 203 042
12	Schließfeder, gedreht	A	FI 203 043
1	Kupplungsbolzen zur Laufvorholfeder	A	FI 203 044
4	Puffer (Ugr.) (immer vollständig austauschen)	B	FI 203 053
1	Laufvorholbolzen	A	FI 203 046
6	Laufvorholfeder	B	FI 203 047
3	Mutter zum Pufferbolzen	B	FI 203 049
6	Sicherung zum Führungsrohr	B	FI 203 050
6	Feder zur Mantelsperre	C	FI 203 051
2	Schraube zur Mantelsperre	C	M 4 × 6 Din 84
1	Gehäusekörper, brüniert (Untergruppe)	A	FI 203 055
2	Kurvenstück, oberes	B	FI 203 057

Stück	Einsatz	
2 Kurvenstück, unteres	B	FI 203 058
6 Senkniet, lang, zum Kurvenstück	C	FI 203 059
6 Senkniet, kurz, zum Kurvenstück	C	FI 203 060
2 Führungsrohr, vollständig (Ugr.)	B	FI 203 063
3 Spannstück	C	FI 203 065
3 Feder zum Spannstück	B	FI 203 066
2 Führungsring	C	FI 203 067
6 Springring zum Führungsrohr	C	FI 203 068
3 Spanngriff, gelötet (Ugr.)	B	FI 203 076
Gruppe Abzug		
1 Griff	B	FI 203 081
1 Griffschraube	A	FI 203 082
3 Feder zum Auslöseschieber	C	FI 203 083
3 Federring 10,5	C	DIN 927
18 Nietbolzen zum Abzugsgehäuse	B	FI 203 085
3 Unterlegscheibe zur Griffschraube	C	FI 203 086
1 Abzugsgehäuse E	A	FI 203 090
1 Abzugshebel E	B	FI 203 091
6 Fanghebel	B	FI 203 092
1 Sicherungsbolzen E	A	FI 203 093
1 Sicherungsknopf	C	FI 203 094
1 Sperrschieber	B	FI 203 095
3 Federführungsbolzen	C	FI 203 096
3 Federführungsbuchse zur Sicherung	C	FI 203 097
3 Feder zum Fanghebel	C	FI 203 098
3 Federbuchse zum Fanghebel	C	FI 203 099
1 Federbuchse zum Abzugshebel	B	FI 203 100
1 Federbuchse zum Abzugsgehäuse	B	FI 203 101
3 Feder zum Abzugshebel	C	FI 203 102
3 Rastbolzen zur Sicherung	C	FI 203 103
3 Feder zum Rastbolzen	C	FI 203 104
3 Feder zum Sperrschieber	C	FI 203 105
3 Spannstift 3×14	C	HgN 15206
3 Zylinderstift, kurz, zum Abzugsgehäuse	C	FI 203 107
3 Spannstift zum Sicherungsknopf	C	2,5 × 14 HgN 15206
1 Auslöseschieber	B	FI 203 113
2 Auslösehebel	B	FI 203 114
3 Bolzen zum Auslösehebel	C	FI 203 115
3 Feder zum Auslösehebel	C	FI 203 116
3 Stift zum Auslöseschieber	C	FI 203 117
18 Nietscheibe zum Abzugsgehäuse	C	FI 203 087

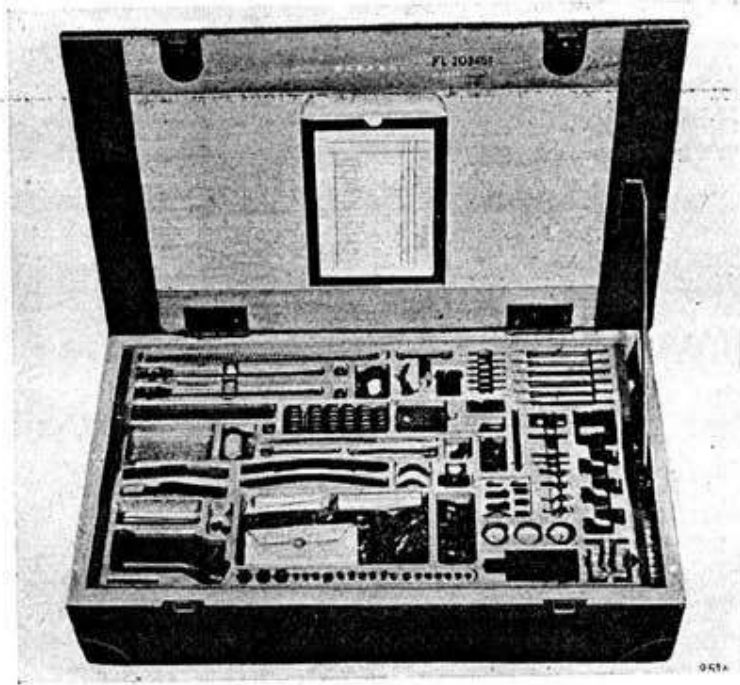


Abb. 1: Vorratskasten 81

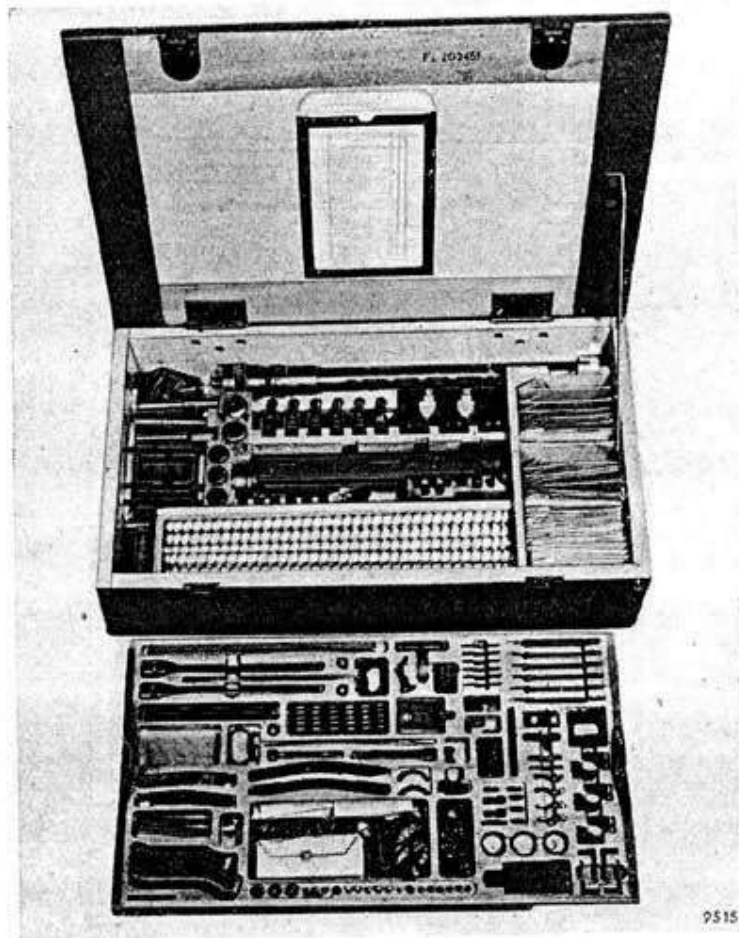


Abb. 2: Vorratskasten 81, Einsatz herausgenommen

Stück	Austauschteile für Zwilling	Einsatz	
1	Abzugsgehäuse Z	A	FI 203 120
1	Abzugshebel Z	B	FI 203 121
1	Sicherungsbolzen Z	A	FI 203 122
1	Abdeckblech Z	A	FI 203 123
6	Bolzen zum Fanghebel Z	C	FI 203 124
3	Nietstift zum Abzugshebel Z	A	FI 203 125
Gruppe Lauf mit Verschuß			
3	Verschußstück, vollständig (Ugr.)	A	FI 203 140
3	Schaltrolle zum Verschußstück	C	FI 203 144
3	Schlagbolzenkupplung, vollständig (Ugr.)	A	FI 203 148
12	Rolle zum Verschußkopf	B	FI 203 157
12	Springring zum Verschußkopf	C	FI 203 158
12	Druckbolzen zum Auszieher (Ugr.)	C	FI 203 160
6	Verschußkopf mit Rollen (Ugr.)	A	FI 203 155
12	Auszieher	B	FI 203 166
6	Schlagbolzen	B	FI 203 167
3	Federlager mit Versteckscheibe	B	FI 203 171
12	Schlagbolzenfeder	B	FI 203 169
12	Feder zum Auszieher	C	FI 203 170
Deckel			
1	Drücker zum Deckelriegel, vollständig (Ugr.)	B	FI 203 182
1	Deckelriegel	B	FI 203 189
1	Sperre zur Leergurtführung	C	FI 203 190
3	Deckelhalter	B	FI 203 191
1	Haltebolzen zur Gurtschieberplatte	A	FI 203 192
3	Schraube zum Deckelriegel	C	FI 203 193
3	Schraube zur Sperre	C	FI 203 194
3	Schraube zum Deckelhalter	C	FI 203 195
6	Feder zum Deckelriegel	C	FI 203 196
3	Feder zur Sperre	C	FI 203 197
6	Feder zum Deckelhalter	C	FI 203 198
3	Feder zum Haltebolzen	C	FI 203 199
1	Riegel zum Auswerferlager (Ugr.)	B	FI 203 202
1	Schalthebel, linker	B	FI 203 207
1	Gurtschieberhebel, linker	B	FI 203 208
1	Auswerferlager	B	FI 203 211
12	Auswerfer	B	FI 203 212
6	Auswerferbolzen	B	FI 203 213
3	Schieber zum Auswerferlager	C	FI 203 214
3	Druckbolzen zum Auswerfer	C	FI 203 215
6	Lagerschale zum Auswerferbolzen	C	FI 203 216
6	Pufferfeder zum Auswerfer	C	FI 203 217

Stück	Einsatz	
3 Druckfeder zum Auswerfer	C	FI 203 218
1 Gurtschieberplatte n. A.	B	FI 203 221
2 Druckhebel, linker, n. A.	B	FI 203 487
2 Gurthebel, n. A.	B	FI 203 489
6 Feder zum Druckhebel	C	FI 203 225
6 Feder zum Gurthebel	C	FI 203 226
3 Bolzen zur Gurtschieberplatte, n. A.	C	FI 203 491
1 Gurtschieber	B	FI 203 231
2 Zubringerhebel n. A.	B	FI 203 232
3 Feder zum Zubringerhebel	C	FI 203 233
3 Nietstift zum Gurtschieber	C	FI 203 234
3 Gurtführungseinsatz, vollständig (Ugr.) n. A.	A	FI 203 236
1 Deckelkörper, linker, vollständig (Ugr.)	A	FI 203 108
1 Leergurtführung, links, vollständig (Ugr.)	A	FI 203 253
12 Springring zum Schalthebel	C	FI 203 209

Austauschteile für rechte Gurtzuführung

1 Schalthebel, rechter	B	FI 203 245
1 Gurtschieberhebel, rechter	B	FI 203 247
2 Druckhebel, rechter, n. A.	B	FI 203 488
1 Deckelkörper, rechter, vollständig (Ugr.)	A	FI 203 187
1 Leergurtführung, rechts, vollständig (Ugr.)	A	FI 203 255

II. Laufkasten 81 (Abb. 3–5)

Der Versand und die Aufbewahrung der Läufe zum MG 81 erfolgt im Laufkasten 81. Der Inhalt beträgt 9 Läufe von je 475 mm Länge.

Abmessungen: Laufkasten, leer FI 203 456

Laufkasten, mit Inhalt, 475 mm-Läufe FI 203 458

Länge	660 mm
Breite	260 mm
Höhe	100 mm
Gewicht des Kastens gefüllt	14,5 kg
Gewicht leer mit Einsatz	5,5 kg

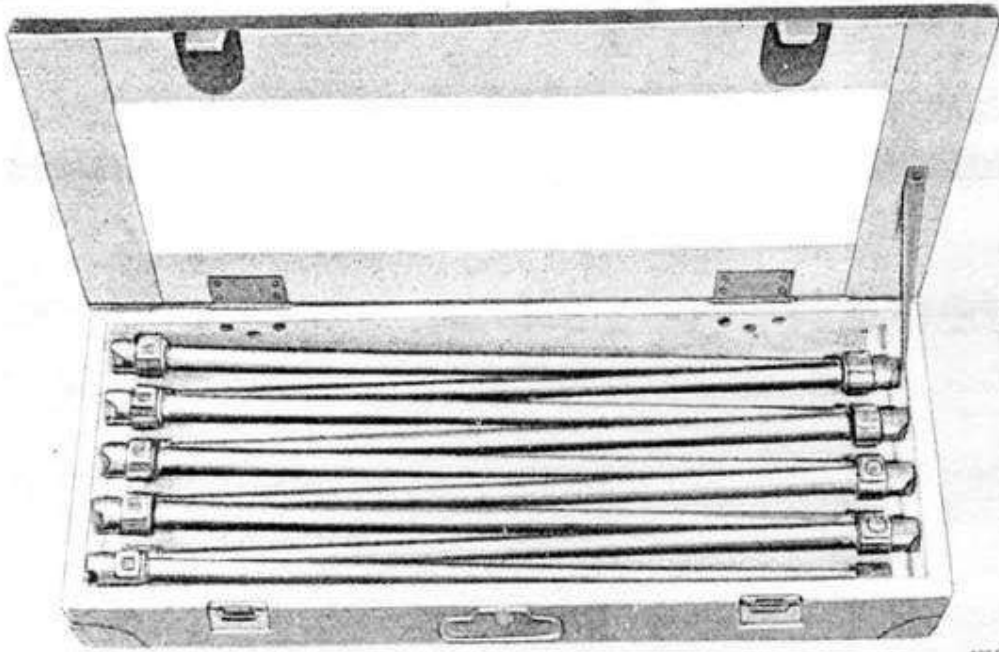
III. Bordtasche 81 (Abb. 4–7)

Der Inhalt der Bordtasche besteht aus:

1 Schloß 81, vollst. 1 Hülsenauszieher 81 1 Winkelschraubenzieher.

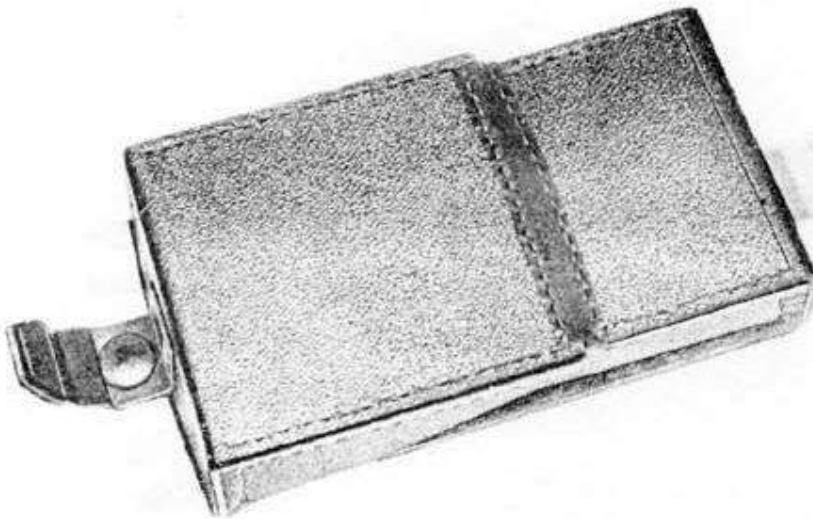
Mit diesen Teilen ist es möglich, Waffenstörungen an Bord des Flugzeuges zu beseitigen (Abb. 7).

Bei häufigem Auftreten von Versagern oder Hülsenfängern ist das Schloß auszuwechseln.



1235

Abb. 3: Laufkasten 81; Inhalt 9 Läufe 475 mm lang,
aber ohne Beschriftung



1236

Abb. 4: Bordtasche 81

Zum Ausziehen von Hülsen, die vom Schloß nicht ausgezogen werden, ist der Hülsenauszieher anzuwenden. Dieser besitzt einen auswechselbaren Kopf, mit dem sowohl im Patronenlager festsitzende Hülsen als auch Hülsen mit abgerissenem Hülsenboden entfernt werden können (Abb. 8 u. 9). Der Hülsenauszieher wird nach Herausnahme des Schlosses mit seinem Mitnehmeransatz in die Quer-

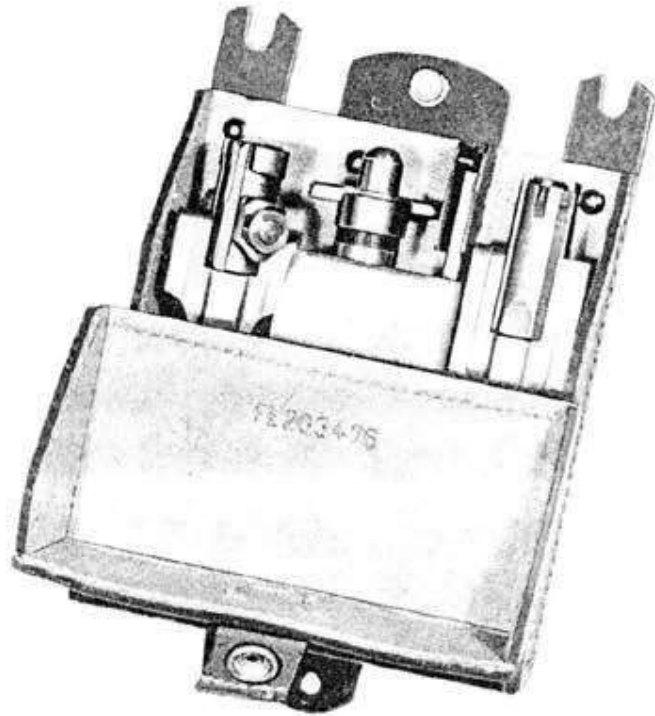


Abb. 5: Bordtasche 81, geöffnet

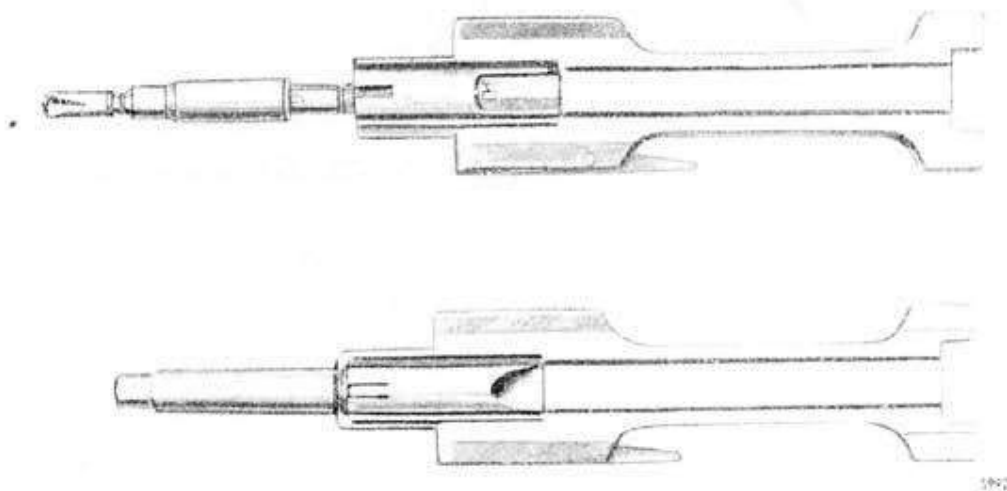


Abb. 6 u. 7: Hülsenauszieher mit und ohne Hülsenrestentferner zur Bordtasche 81

nut D 17 c des zurückgezogenen Schließfederrohres D 17 eingesetzt (vgl. S. 18), der Deckel geschlossen und der Abzug betätigt. Nach Durchladen von Hand ist der Deckel zu öffnen und der Hülsenauszieher mit ausgezogener Hülse herauszunehmen.

Der Winkelschraubenzieher ist zur Beseitigung von Hülsen, die bei Störungen im Hülsenableiter liegen, zu benutzen oder bei Hülsen, die vom Verschlusskopf nicht erfaßt und im vorderen, zylindrischen Ansatz des Gehäusekörpers am unteren Kurvenstück liegenbleiben.

Für jeden Schützenstand eines Flugzeuges mit MG 81 ist die Bordtasche 81 vorgesehen und an einer leicht erreichbaren Stelle angebracht.

Schloß, vollst.	FI 203 136
Winkelschraubenzieher . . .	FI 62 481
Ölspritze	FI 44 200
Bordtasche 81 leer	FI 203 476
Bordtasche 81 mit Inhalt . . .	FI 203 475
Hülsenauszieher 81	FI 62 480
Gewicht der Bordtasche 81 mit Inhalt 1,25 kg	

Abmessungen: Länge	220 mm
Breite	150 mm
Höhe	40 mm

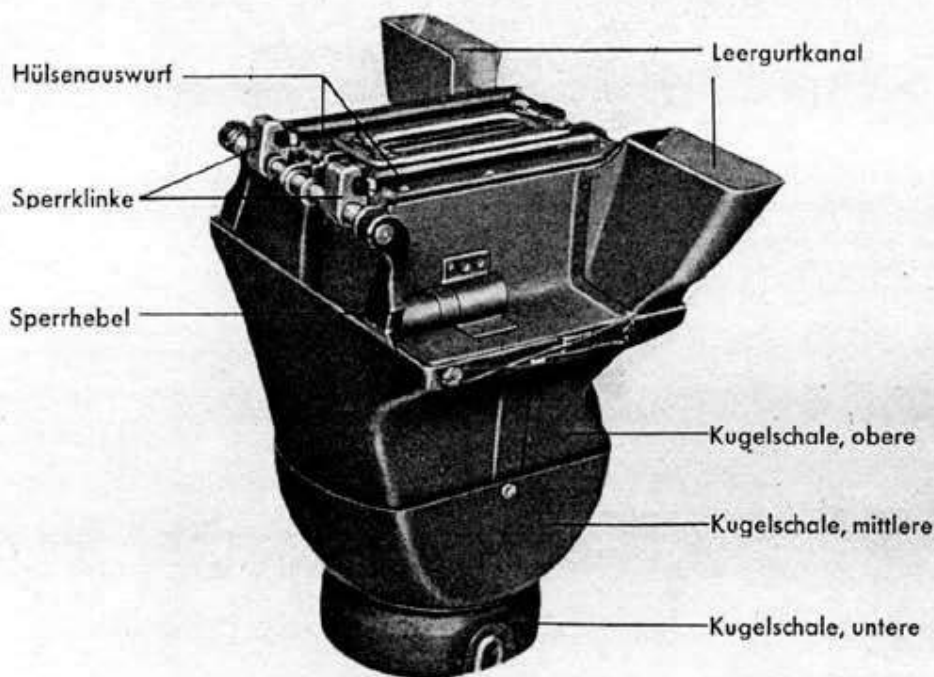


Abb. 8: „Z 2“, Hülsenableiter 81 Z mit Kugelgelenk (FI 203 410)

IV. Hülsenableiter 81 für Einzel- und Zwillingswaffen (Abb. 10—14)

Der Hülsenableiter 81 hat die Aufgabe, die ausgeworfenen Hülsen- und Gurtglieder 17/81 aufzufangen und abzuleiten.

Er wird als Hülsenableiter für die Zwillingswaffe (Hülsenableiter 81 Z) und als Hülsenableiter für Einzelwaffe (Hülsenableiter 81 J) geliefert. Letzterer kann durch Teilung des Hülsenableiteroberbauteiles unter Verwendung neuer Unterteile aus dem Hülsenableiter 81 Z hergestellt werden.

Die Hülsenableiter 81 J neuerer Ausführung zeigen die Abb. 11 und 12.

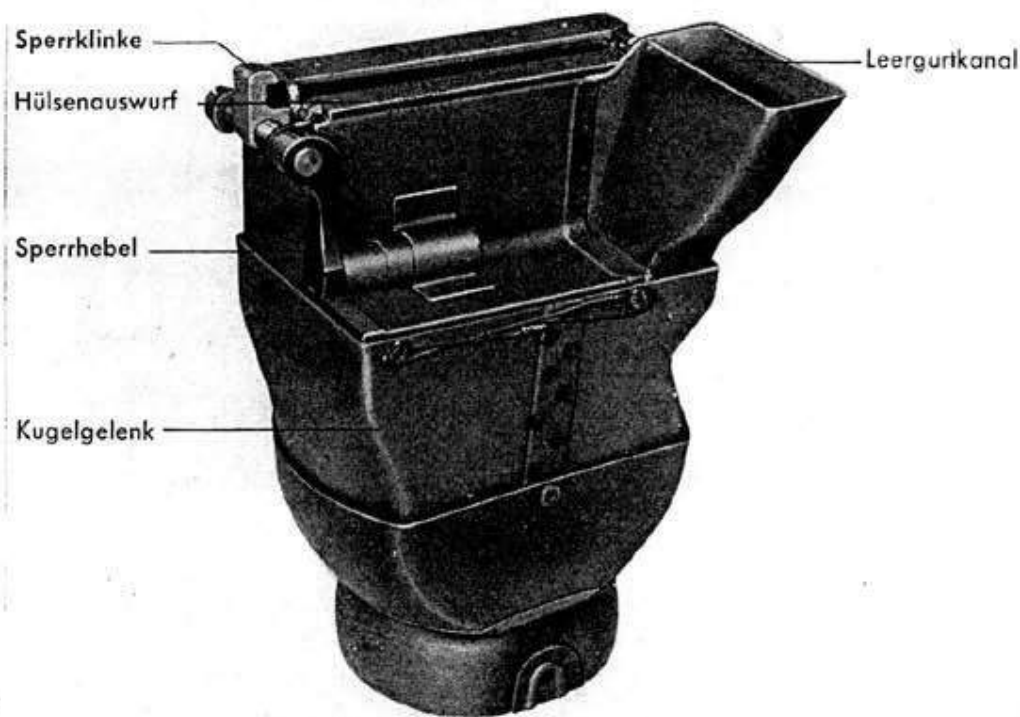


Abb. 9: „R 2“, Hülsenableiter 81 J, rechts, mit Kugelgelenk (FI 203 411)

Verwendungszweck

In A- und B-Ständen werden Hülsen- und Gurtglieder im Hochschuß bis $+90^\circ$ und im Tiefschuß bis -60° vom Hülsenableiter mit Hülsen- und Gurtführungsschlauch einwandfrei abgeleitet. Wegen beengter Raumverhältnisse in C-Ständen muß zum Tiefschuß bis -90° das Unterteil vom Hülsenableiteroberbauteil abgeschraubt werden.

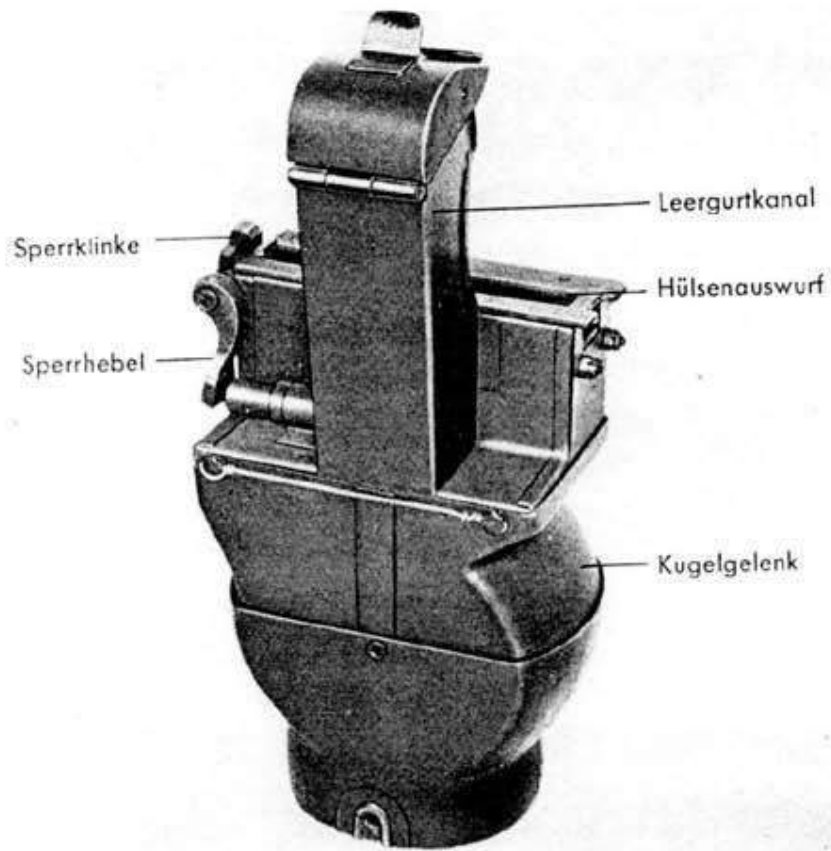


Abb. 10: „L 2“, Hülsenableiter 81 J, links, mit Kugelgelenk (FI 203 412)

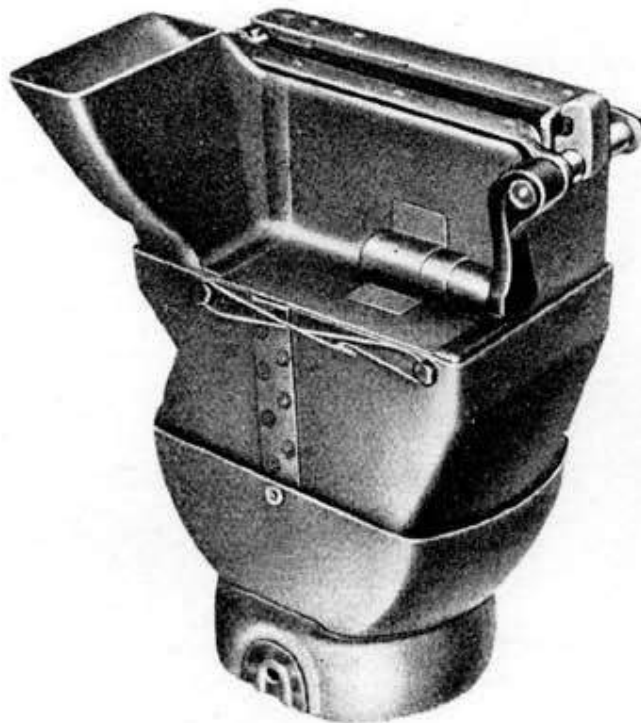
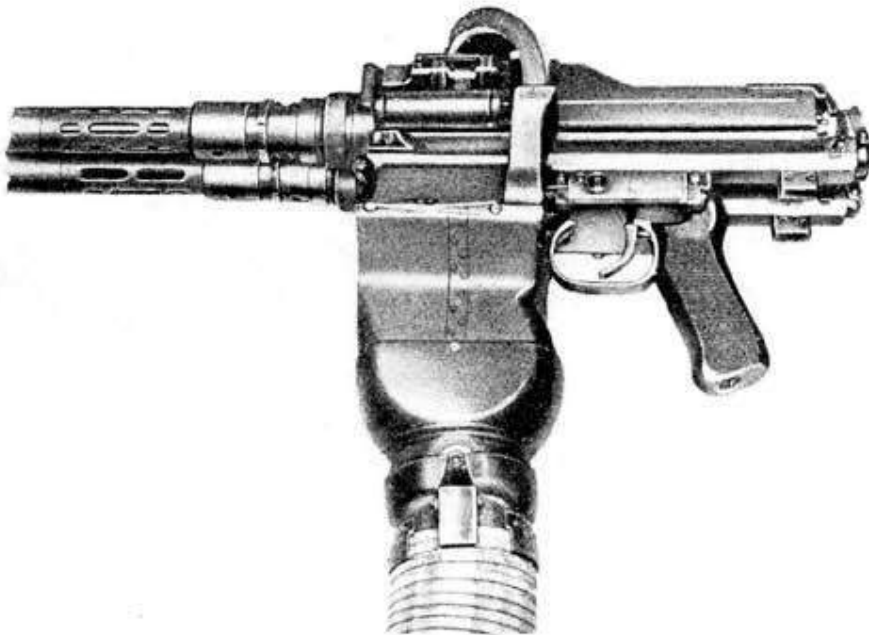


Abb. 11: „R 4“ Hülsenableiter 81 J n. A., Rechtszuführung mit Kugelgelenk (FI 203 417)



6000

Abb. 12: „L 4“, Hülsenableiter 81 J n. A., Linkszuführung mit Kugelgelenk (Fl 203 418)



8299

Abb. 13: „Z 2“, Hülsenableiter 81 Z mit Hülsen- und Gurtabführungsschlauch

Befestigung der Hülsenableiter 81 Z und J und 81 Z n. A. und 81 J n. A. an der Waffe

Der Hülsenableiter 81 wird mit den beiden hinteren Ausschnitten in die Ausfräsungen am vorderen Befestigungsnocken des Waffengehäuses eingesetzt, nach vorn hochgedrückt und unter gleichzeitigem Zurückziehen des Sperrhebels in die Ausfräsung (Teil 1, Abschnitt III, S. 18, D 1 f) an der Stirnfläche des Gehäuses eingerastet. Sinngemäß ist die Befestigung beim Hülsenableiter 81 für die Einzelwaffe.

Die Anforderungszeichen sind:

Z 1 Hülsenableiter 81 Z ohne Kugelgelenk	FI 203 419
Z 2 Hülsenableiter 81 Z mit Kugelgelenk	FI 203 410
R 1 Hülsenableiter 81 J, rechts ohne Kugelgelenk	FI 203 413
R 2 Hülsenableiter 81 J, rechts mit Kugelgelenk	FI 203 411
R 3 Hülsenableiter 81 J n. A. Rechtszuführung ohne Kugelgelenk	FI 203 414
R 4 Hülsenableiter 81 J n. A. Rechtszuführung mit Kugelgelenk	FI 203 417
L 1 Hülsenableiter 81 J, links ohne Kugelgelenk	FI 203 415
L 2 Hülsenableiter 81 J, links mit Kugelgelenk	FI 203 412
L 3 Hülsenableiter 81 J n. A. Linkszuführung ohne Kugelgelenk	FI 203 416
L 4 Hülsenableiter 81 J n. A. Linkszuführung mit Kugelgelenk	FI 203 418

0088

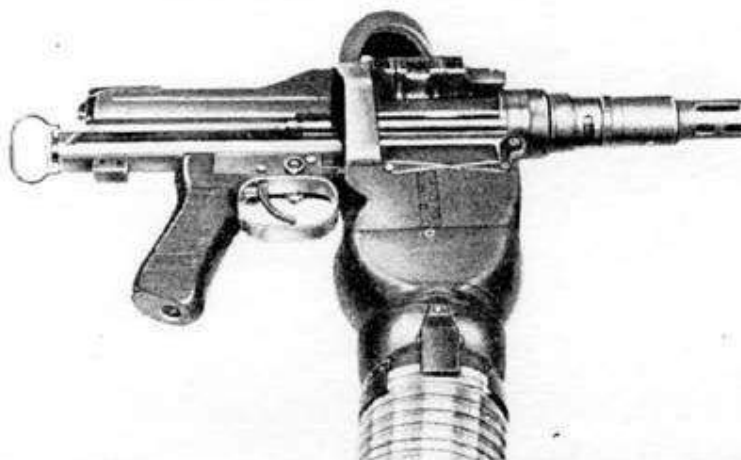


Abb. 14: „R 2“, Hülsenableiter 81 J, rechts, mit Hülsen- und Gurtabführungsschlauch

Hülsen- und Gurtabführungsschlauch 81

Der Hülsen- und Gurtabführungsschlauch dient zum Ableiten der Hülsen- und Gurtglieder. Er ist am Schlauchanschluß angenietet und durch 2 Federsperren an der unteren Öffnung des Hülsenableiters 81 befestigt. Der Schlauchanschluß mit Schlauch ist einheitlich am Hülsenableiter J oder Z zu verwenden.

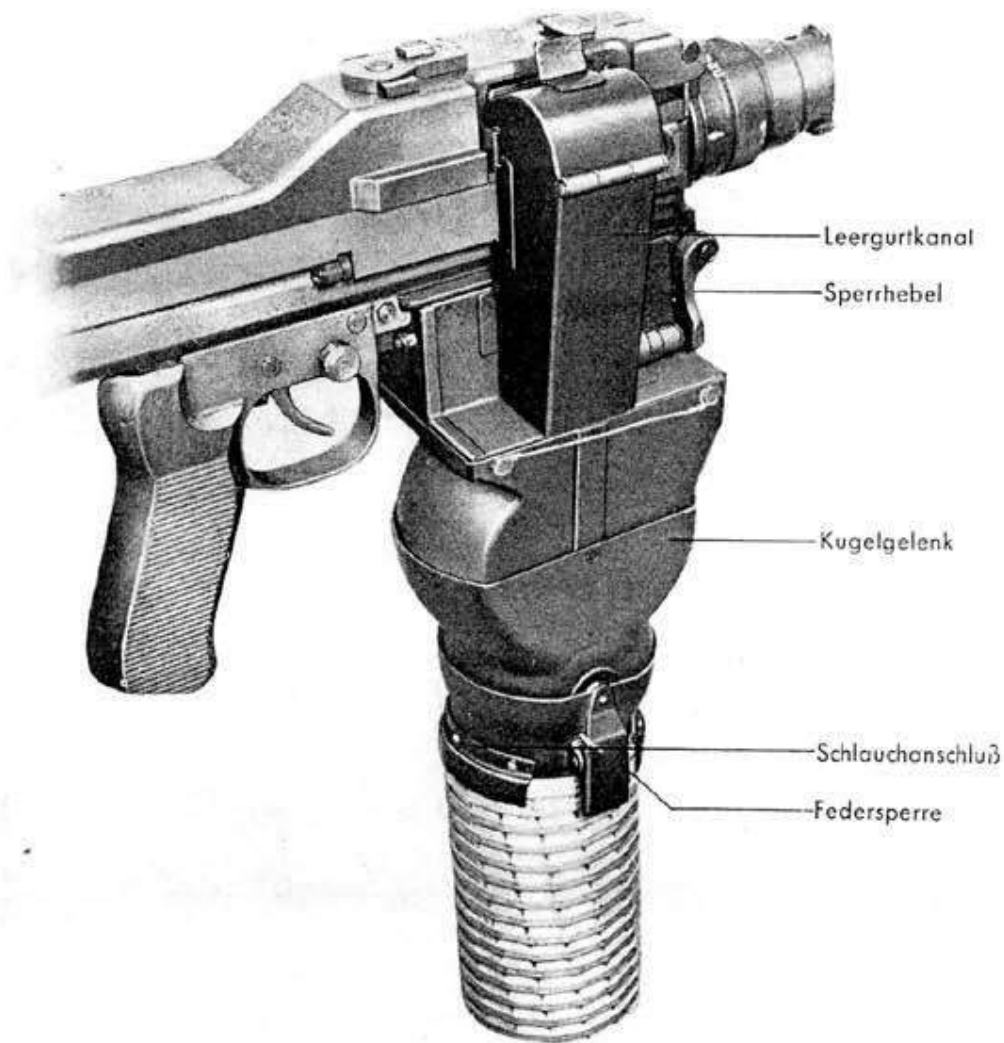
Die Anforderungszeichen sind:

Hülsenabführungsschlauch	FI 203 612
Schlauchanschluß	

V. Gurtführung 81 zur Waffe (Abb. 15–17)

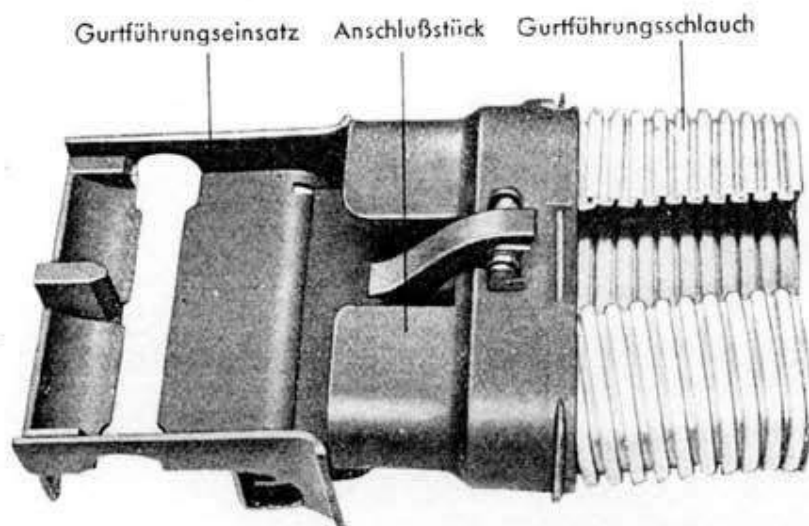
Die Gurtführung 81 zur Waffe dient zur einwandfreien Zuführung der Patronen im Gurt 17/81. Sie besteht aus dem Anschlußstück, vollst., und dem Gurtführungsschlauch 81.

Gurtführung 81	FI 203 400
Gurtführung 81 mit Muschel 81 (Abb. 16)	FI 203 405
Muschel 81	FI 203 406

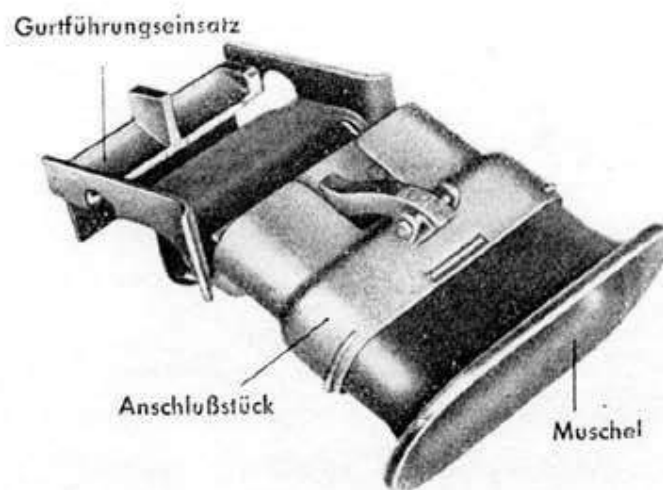


1978

Abb. 15: „L 4“, Hülsenableiter 81 J n. A. Linkszuführung an der Waffe mit Schlauchanschluß und Hülsenabführungsschlauch



8297



8579

**Abb. 16: oben: MG 81; Gurfführung 81 mit Gurfführungseinsatz
 unten: MG 81; Gurfführungseinsatz mit Anschlußstück und Muschel 81**

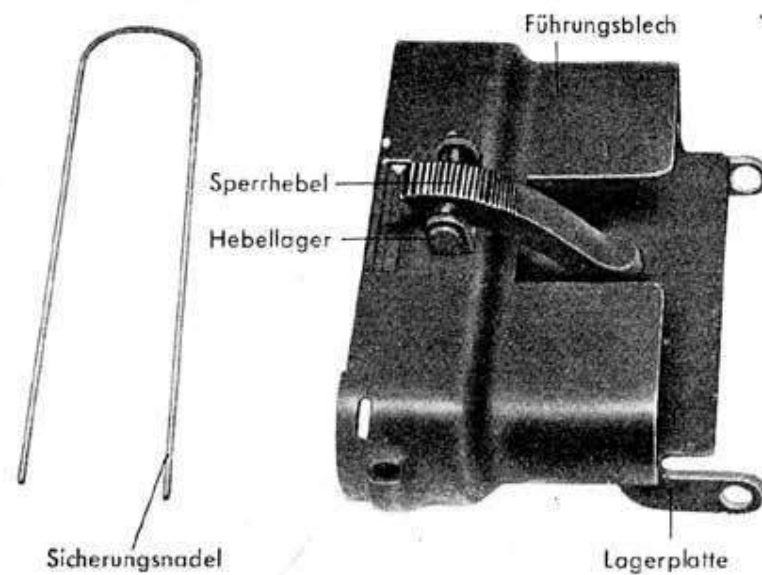


Abb. 17: MG 81; Anschlußstück, vollständig, mit Sicherungsnadel

A. Anschlußstück, vollst.

„Das Anschlußstück, vollst., verbindet die Waffe mit dem Gurtführungsschlauch und läßt sich einheitlich an Jllings- oder Zwillingsschleifen mit Rechts- bzw. Linkszuführung verwenden.“

Es besteht aus:

- Führungsblech
- Sperrhebel mit Drehfeder
- Hebellager
- Lagerplatte
- Sicherungsnadel
- Anschlußstück, vollst. FI 203 401
- Sicherungsnadel FI 203 402
- Gewicht: Anschlußstück, vollst. 0,165 kg.

B. Gurtführungsschlauch 81

Der Gurtführungsschlauch 81 dient als Gurtführung zwischen Waffe und Patronenkasten. Er läßt sich durch Abnehmen oder Ansetzen einzelner Schlauchstücke beliebig verlängern oder verkürzen.

Ausführung aus Aluminium und Stahl (verzinkt) 20×90 mm
etwa 225 mm, etwa 65 mm, 1,6 kg

Abmessungen:

	Ausführung aus Aluminium	Ausführung aus Stahl (verzinkt)
Lichte Weite	20×90 mm	20×90 mm
Radius des Gurtführungsschlauches flach	300 mm	etwa 225 mm
Radius des Gurtführungsschlauches hochkant	70 mm	etwa 65 mm
Gewicht: 1 m Gurtführungsschlauch	0,72 kg	1,6 kg
Gurtführungsschlauch 81 (Stahl)	FI 203 403	

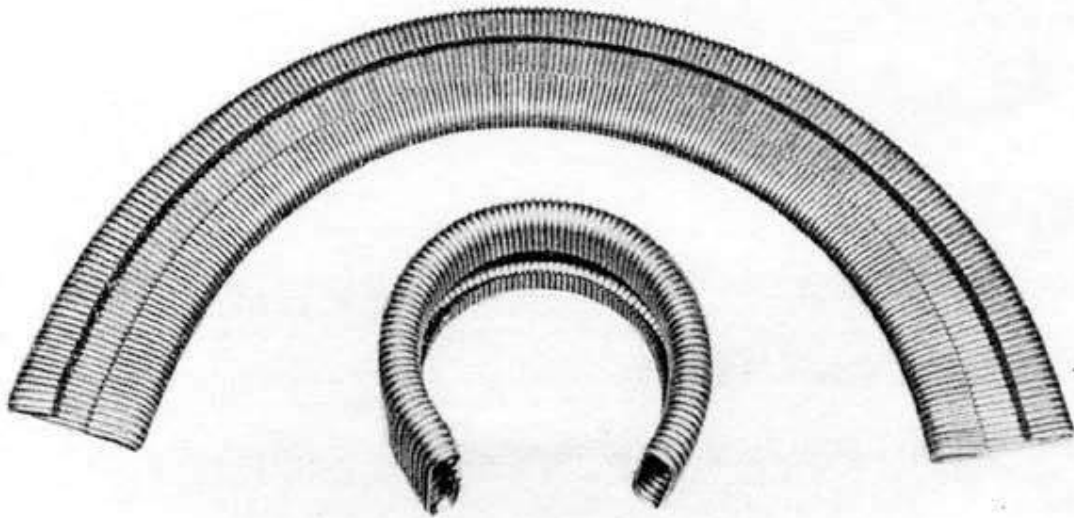


Abb. 18: MG 81; Gurtführungsschlauch 81